

Supporti • per bloccaggi ad eccentrico e compatti  
 23210.0760



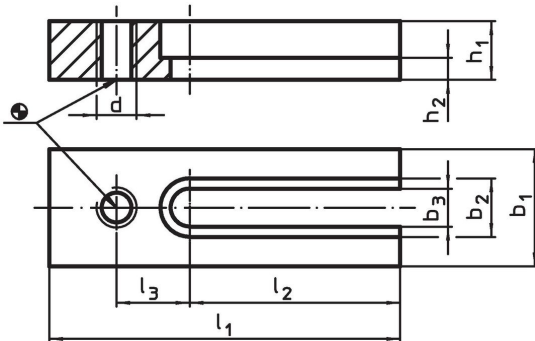
Descrizione prodotto

Con i supporti è possibile disporre i bloccaggi nella posizione voluta, anche non in corrispondenza di una cava.


Materiale

- Acciaio bonificato, brunito

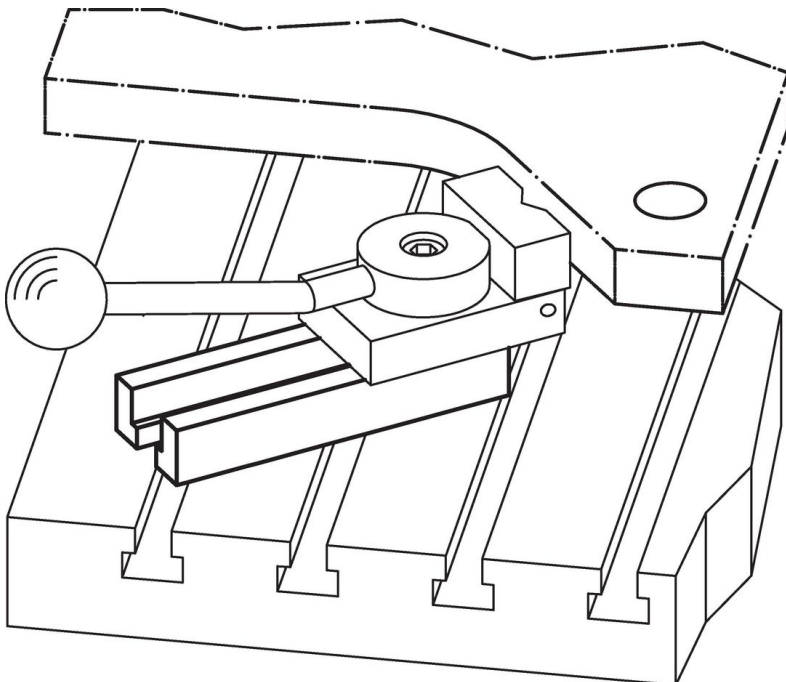
Disegno



Caratteristiche

b <sub>1</sub>	b <sub>2</sub>	b <sub>3</sub>	d	Dimensioni			l <sub>1</sub>	l <sub>2</sub>	l <sub>3</sub>	Per bloccaggi	 [g]	Codice
				h <sub>1</sub>	h <sub>2</sub>	[mm]						
60	26	17	M16	30	13	[mm]	140	80	30	M16	1456	23210.0760

Esempio di applicazione



## Conformità

### Conforme alla normativa RoHS

Conforme alla Direttiva 2011/65/UE e alla Direttiva 2015/863.

### Non contiene sostanze SVHC

Nessuna sostanza SVHC con più dello 0,1% p/p contenuto - elenco SVHC [REACH] aggiornato al 14.06.2023.

### Non contiene sostanze della Proposition 65

Nessuna sostanza contemplata nella Proposition 65

<https://www.P65Warnings.ca.gov/>

### Privo di minerali di conflitto

Questo prodotto non contiene sostanze designate come "minerali da conflitto" come tantalio, stagno, oro o tungsteno della Repubblica Democratica del Congo o dei paesi limitrofi.