

Pomelli a stella · Acciaio inox

24690.0240



Descrizione prodotto

Materiale

Impugnatura

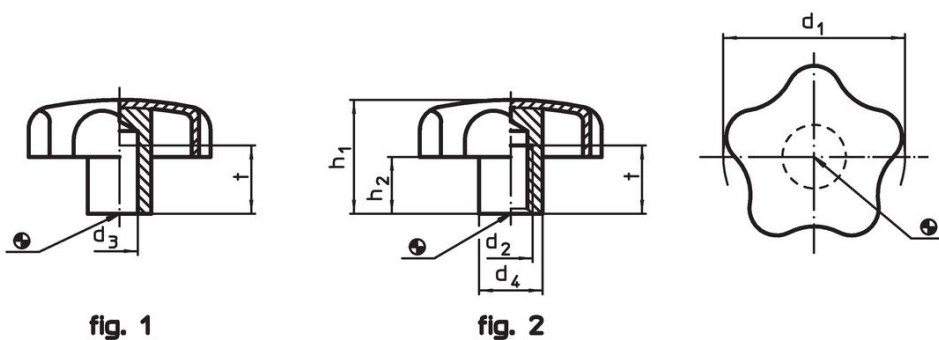
- Acciaio inox 1.4301 smerigliato opaco

Maggiori informazioni

Note

Pomello: Lamiera stampata. **Mozzo:** Saldato di testa

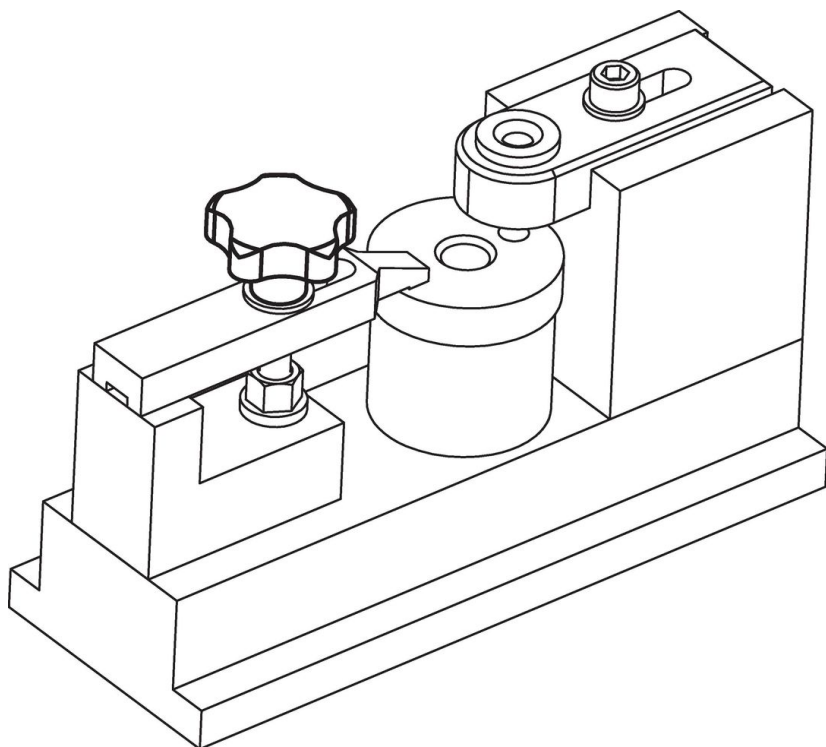
Disegno



Caratteristiche

Dimensioni						[g]	Codice
d ₁	d ₃ H7	d ₄	h ₁ ~ [mm]	h ₂ ~	t min.		
Con foro cieco liscio – Fig. 1							
40	8	14	25	12,5	15	37	24690.0240

Esempio di applicazione



Conformità

Conforme alla normativa RoHS

Conforme alla Direttiva 2011/65/UE e alla Direttiva 2015/863.

Non contiene sostanze SVHC

Nessuna sostanza SVHC con più dello 0,1% p/p contenuto - elenco SVHC [REACH] aggiornato al 14.06.2023.

Non contiene sostanze della Proposition 65

Nessuna sostanza contemplata nella Proposition 65

<https://www.P65Warnings.ca.gov/>

Privo di minerali di conflitto

Questo prodotto non contiene sostanze designate come "minerali da conflitto" come tantalio, stagno, oro o tungsteno della Repubblica Democratica del Congo o dei paesi limitrofi.