

**Rebris E**  
**Einhebel-Brausemischer Unterputz für iBox universal**  
 Oberfläche: **Chrom** Artikelnummer: **72668000**



### Beschreibung

#### Merkmale

- 1 Verbraucher
- maximale Durchflussmenge bei 3 bar: 23,4 l/min
- Keramikmischsystem
- Temperaturbegrenzung einstellbar
- Geräuschgruppe: I
- Durchflussklasse: A
- min. Betriebsdruck: 1 bar
- max. Betriebsdruck: 10 bar
- Anschlussart: Grundkörper
- DVGW-NW-6512DN0343
- PA-IX 38261/IA

### Designpreise



reddot winner 2022



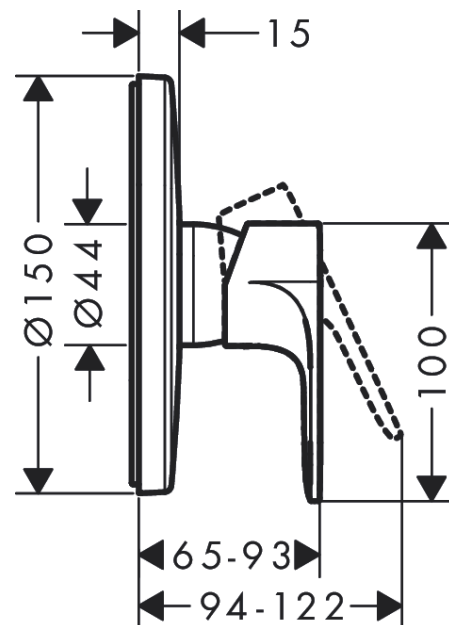
### Zertifikate / Nachhaltigkeit



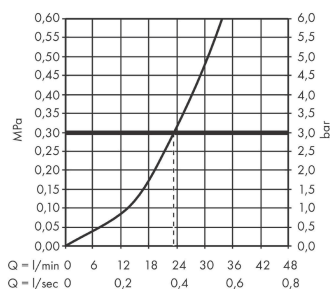
### Produktabbildung



### Maßzeichnung



### Durchflussdiagramm

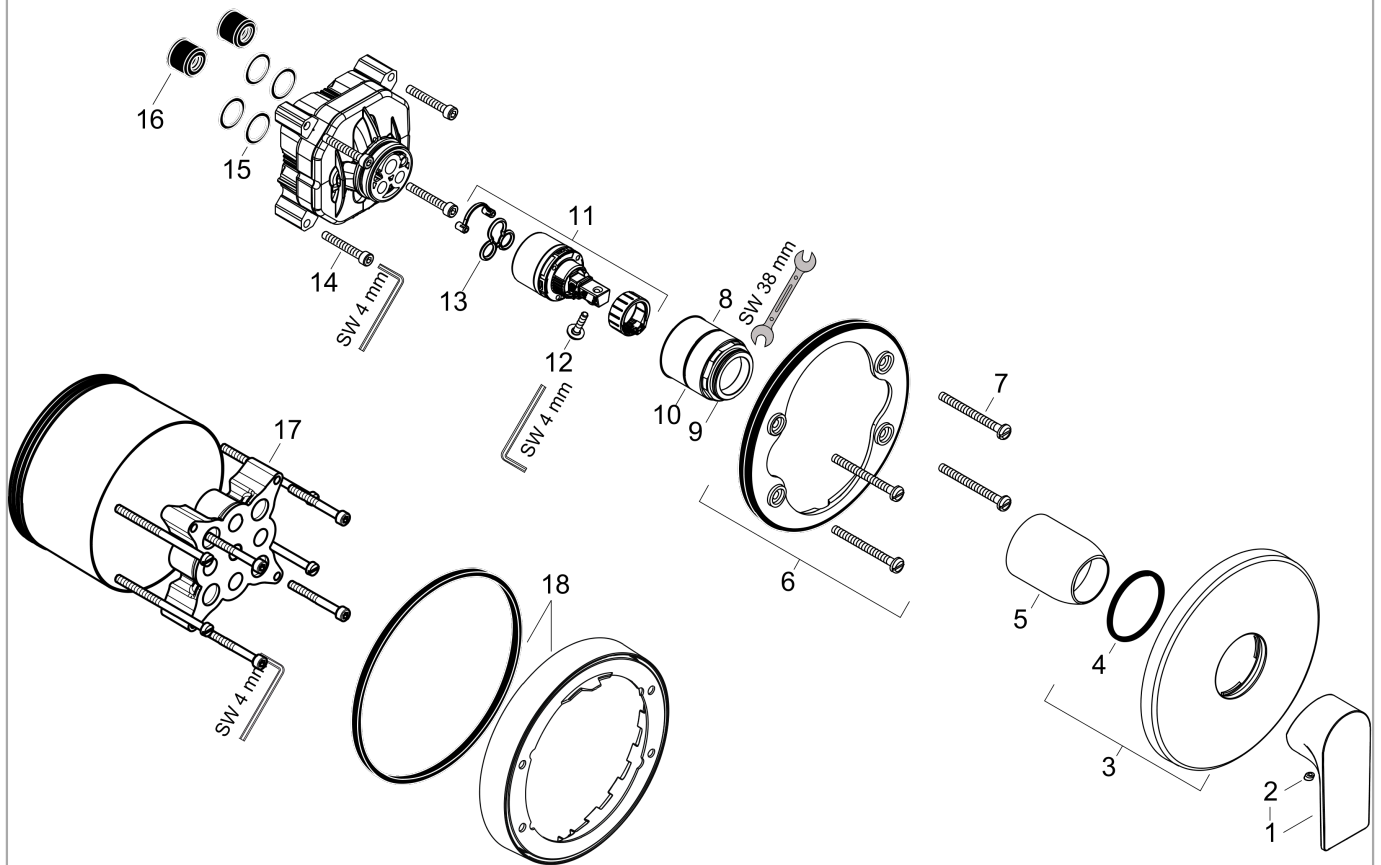


**Rebris E**  
**Einhebel-Brausemischer Unterputz für iBox universal**  
 Oberfläche: **Chrom** Artikelnummer: **72668000**



Explosionszeichnung

Baujahr: >06/22



**Rebris E**  
**Einhebel-Brausemischer Unterputz für iBox universal**  
 Oberfläche: **Chrom** Artikelnummer: **72668000**



## Ersatzteilliste

Baujahr: >06/22

Pos.	Beschreibung	Artikelnummer	PG	VE
1	Griff	94655000	10	1
2	Griffstopfen	96338000	1	1
3	Rosette Ø 150 mm	98792000	11	1
4	O-Ring 43x3	98418000	1	1
5	Hülse	98790000	8	1
6	Rosettenträger	98793000	9	1
7	Trägerschraubenset	96454000	3	1
8	Mutter	98796000	9	1
9	O-Ring 30x1,5	98433000	1	1
10	O-Ring 39x1,5	98400000	1	1
11	Kartusche kpl.	92730000	11	1
12	Sicherungsschraube	95140000	2	1
13	Dichtung	95008000	3	1
14	Zylinderschraube M5x35	95209000	1	1
15	O-Ring 16x2	98133000	1	1
16	Schalldämpfer	94073000	7	1
17	Verlängerung 25 mm	13595000	98	1
18	Verlängerung 22 mm (Ø 150 mm)	13597000	98	1
a	Grundset	01800180	98	1