

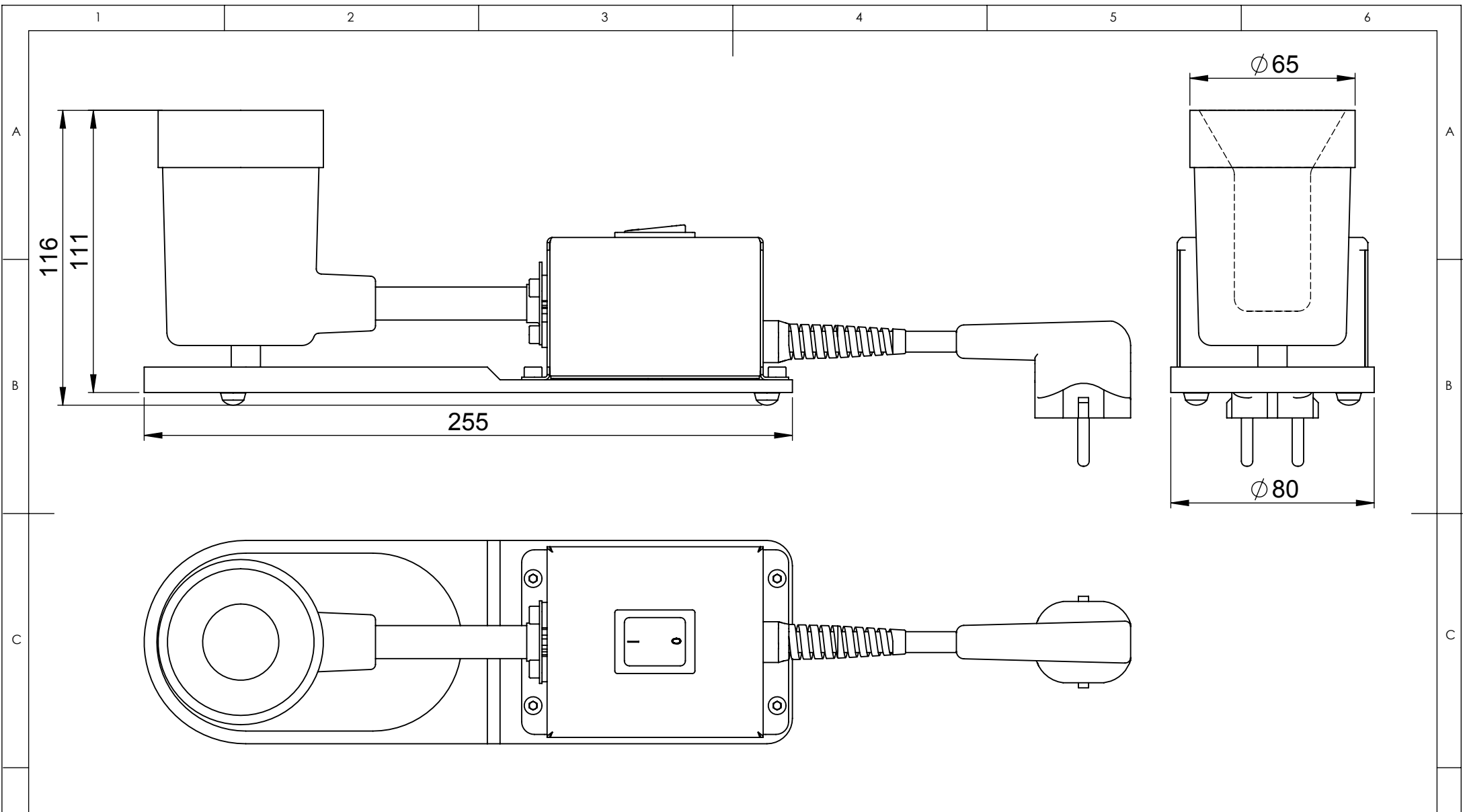
| Pos. | Men. | Art.Nr. | Benennung | Zeich.Nr. |
|------|------|--------------|--|------------|
| 1 | 1 | LBZWS30SA030 | ZWS-30 S 230V/300W Anschlusskabel 3x0,75 mit Stecker L=1,75m | Z940170900 |
| 2 | 1 | ABZ840169200 | ZWSA Abstellplatte | Z840169200 |

Technische Daten

| | |
|------------------|-----------|
| Lötbadoberfläche | Ø58/30mm |
| Lötbadtiefe | 80mm |
| Lotinhalt | ca.0,5 kg |
| Max. Temperatur | 450°C |

| | | | | | |
|-----------------------|----------|---|-------------------------------|--|----|
| Art. Nr. | | Allgemeintoleranzen nach DIN ISO 2768mK | Oberflächen nach DIN ISO 1302 | Maßstab: / : / | A4 |
| <input type="radio"/> | | Datum | Name | Werkstoff: | |
| | | Bearb. 17.06.10 | W.Franz | Benennung: ZWS-30 S 230V/300W mit ZWSA Abstellplatte Anschlusskabel 3x0,75 mit Stecker L=1,75m | |
| | | Gepr. | | Zeich. Nr. Z940171800 | |
| Zust. | Änderung | Datum | Name | Blatt 1 Von 2 | |

ZEVATRON
Löttechnik GmbH



| | | | | | | | | | | | | | | | | | | | | | | | | | | | | | | | |
|--|--|--|--|---|--|--------------------------|--|---|--|--------------|--|--|--|--|--|--|--|--|--|--|--|--|--|-------|--|------|--|------------|--|--|--|
| Art. Nr. | | | | Allgemeintoleranzen nach DIN ISO 2768mK | | Oberflächen DIN ISO 1302 | | Maßstab: / : / | | A4 | | | | | | | | | | | | | | | | | | | | | |
| <table border="1"> <tr><td>○</td><td></td><td></td><td></td></tr> <tr><td></td><td></td><td></td><td></td></tr> <tr><td></td><td></td><td></td><td></td></tr> <tr><td></td><td></td><td></td><td></td></tr> <tr><td></td><td></td><td></td><td></td></tr> </table> | | | | ○ | | | | | | | | | | | | | | | | | | | | Datum | | Name | | Werkstoff: | | | |
| ○ | | | | | | | | | | | | | | | | | | | | | | | | | | | | | | | |
| | | | | | | | | | | | | | | | | | | | | | | | | | | | | | | | |
| | | | | | | | | | | | | | | | | | | | | | | | | | | | | | | | |
| | | | | | | | | | | | | | | | | | | | | | | | | | | | | | | | |
| | | | | | | | | | | | | | | | | | | | | | | | | | | | | | | | |
| | | | | Bearb. 17.06.10 | | W.Franz | | Benennung: ZWS-30 S 230V/300W mit ZWSA Abstellplatte Anschlusskabel 3x0,75 mit Stecker L=1,75m | | | | | | | | | | | | | | | | | | | | | | | |
| | | | | Gepr. | | | | Zeich. Nr. Z940171800 | | | | | | | | | | | | | | | | | | | | | | | |
| Zust. Änderung Datum Name | | | | ZEVATRON | | Löttechnik GmbH | | Blatt 2 | | Von 2 | | | | | | | | | | | | | | | | | | | | | |

Alle Rechte, insbesondere im Fall der Erteilung von Schutzrechten, vorbehalten. copyright ZEVATRON Löttechnik GmbH