

Spannverschlüsse mit Spannbügel Form B

Artikelbeschreibung/Produktabbildungen



Beschreibung

Werkstoff:

Stahl oder Edelstahl 1.4301.

Ausführung:

verzinkt, blau passiviert.

Edelstahl blank.

Hinweis:

Spannverschlüsse mit Spannbügel zum sicheren Halten und Verschließen von Klappen, Behälterdeckeln, Maschinenverkleidungen und dergleichen. Durch die Totpunktüberschreitung halten sie vibrationsfest.

Die Befestigungskraft wird über das Verspannen eines Spannbügels aufgebracht.

Mit Hilfe der Bohrung D2 können Spannverschlüsse gegen unbeabsichtigtes Lösen gesichert oder verplombt werden.

Die Spannverschlüsse können angeschraubt oder angenietet werden.

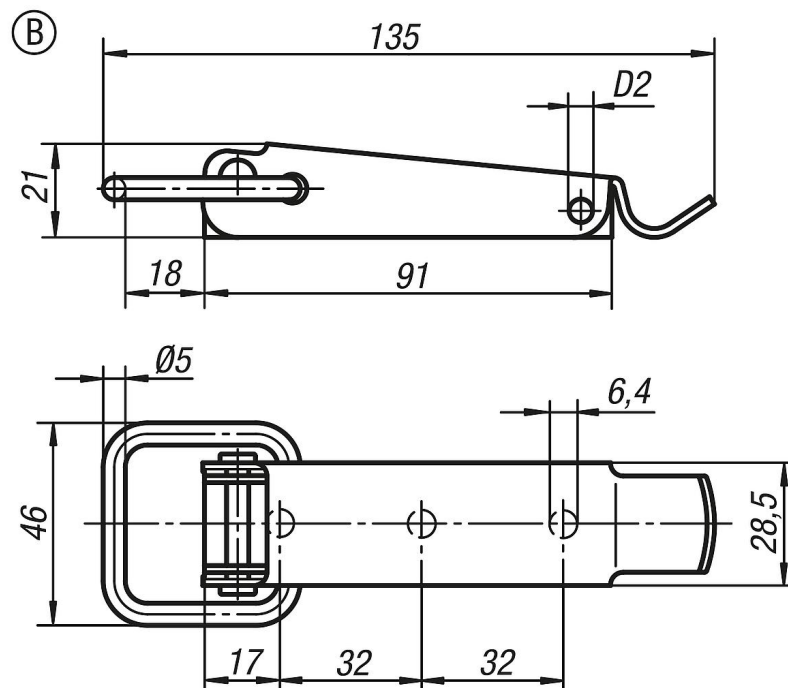
Gegenhaken bitte separat bestellen.

Die Haltekraft F1 bezieht sich auf den Spannverschluss nicht auf den Gegenhaken.

Auf Anfrage:

Verschleißbare Ausführung mit Schlossöse.

Zeichnungen



Artikelübersicht

Spannverschlüsse mit Spannbügel Form B

Artikelübersicht

Spannverschlüsse mit Spannbügel

Bestellnummer	Material Grundkörper	D2	Haltekraft F1 N
K0045.2641351	Stahl	3,8	3000
K0045.2641352	Edelstahl	3,8	3000