

Spanner mit Passbohrung

Artikelbeschreibung/Produktabbildungen



Beschreibung

Werkstoff:

Gehäuse Vergütungsstahl, Spannmutter und Spannbolzen Automatenstahl einsatzgehärtet.

Ausführung:

brüniert.

Gegen Mehrpreis sind auch matt- oder hochglanzverchromte Ausführungen lieferbar.

Hinweis:

Spannbolzen A (zum Ratschen) Normalausführung:

Zum Spannen und Lösen im begrenzten Spannraum bei Überwindung großer Wege. Beim Wechseln der Spannrichtung ist ein Umsetzen des Hebelgriffes um 180° erforderlich.

Spannbolzen B Sonderausführung:

Zum Spannen und Lösen im begrenzten Spannraum bei Überwindung kleiner Wege. Der Hebelgriff wird beim Wechseln der Spannrichtung nicht umgesetzt. Zum Einrasten in die nächste Nut muss er herausgezogen werden.

Spanner mit Passbohrung \emptyset H7 mit Passfedernut nach DIN 6885 Bl.1.

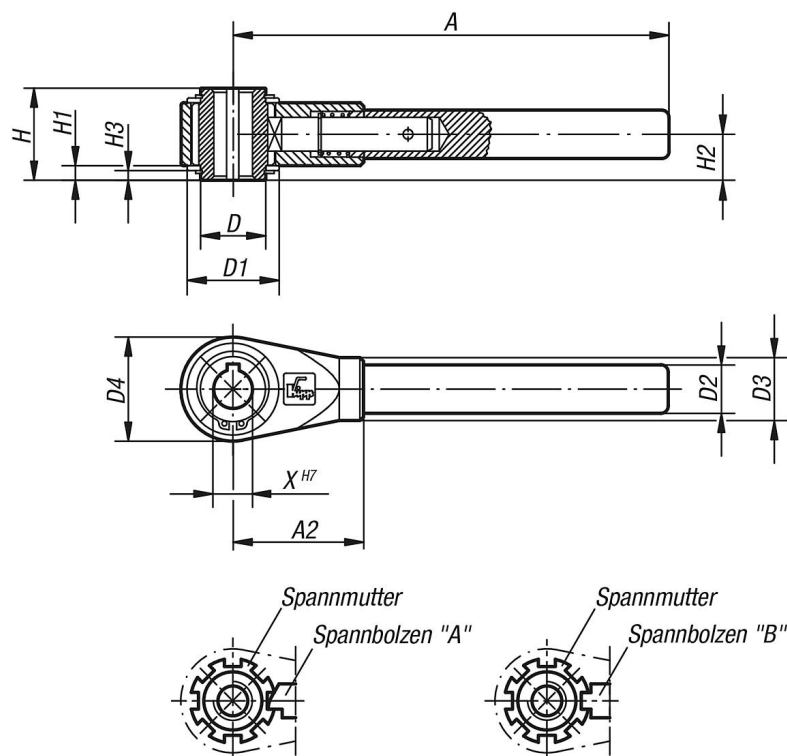
Auf Anfrage:

Weitere Innengewinde, Passbohrungen und Innenvierkante.

Maß "A" in abgestuften Sonderlängen gegen Aufpreis lieferbar.

Sonderausführung: Spannbolzen B.

Zeichnungen



Spanner mit Passbohrung

Artikelübersicht

Bestellnummer	Befestigungsart	X	A=Grifflänge	A2	D	D1	D2	D3	D4	H	H1	H2	H3	Anzahl der Rastnuten
K0128.412	Passbohrung mit Nut	12	150	48	22	33	17	22	36	31	4,5	15,5	3	7
K0128.414	Passbohrung mit Nut	14	180	54	27	38	20	26	43	38	6	19	4	8
K0128.415	Passbohrung mit Nut	15	180	54	27	38	20	26	43	38	6	19	4	8
K0128.416	Passbohrung mit Nut	16	180	54	27	38	20	26	43	38	6	19	4	8
K0128.418	Passbohrung mit Nut	18	230	70	35	45	24	30	51	42	6	21	4	8
K0128.420	Passbohrung mit Nut	20	230	70	35	45	24	30	51	42	6	21	4	8
K0128.422	Passbohrung mit Nut	22	300	80	42	56	28	35	61	47	6	23,5	4	9
K0128.425	Passbohrung mit Nut	25	300	80	42	56	28	35	61	47	6	23,5	4	9
K0128.427	Passbohrung mit Nut	27	300	80	42	56	28	35	61	47	6	23,5	4	9
K0128.430	Passbohrung mit Nut	30	400	110	60	75	32	38	82	53	7,5	26,5	5	11
K0128.436	Passbohrung mit Nut	36	400	110	60	75	32	38	82	53	7,5	26,5	5	11