

5D-Werkstückanschläge

Artikelbeschreibung/Produktabbildungen



Beschreibung

Werkstoff:

Spanngelenk hochfestes Aluminium.

Achsbolzen, Auflageteller und Anschlagstange Stahl.

Ausführung:

Spanngelenk blau und schwarz eloxiert.

Achsbolzen, Auflageteller und Anschlagstange brüniert.

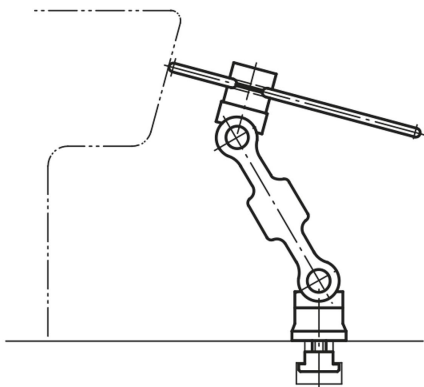
Hinweis:

Der 5D-Werkstückanschlag dient unter anderem als vielseitiges Instrument zur Positionierung auf Bearbeitungsmaschinen oder bei Montagearbeiten. Er ist schnell und flexibel in 5 Achsen stufenlos verstellbar.

Lieferung komplett mit T-Nutenstein M8x12 und Sechskantschlüssel.

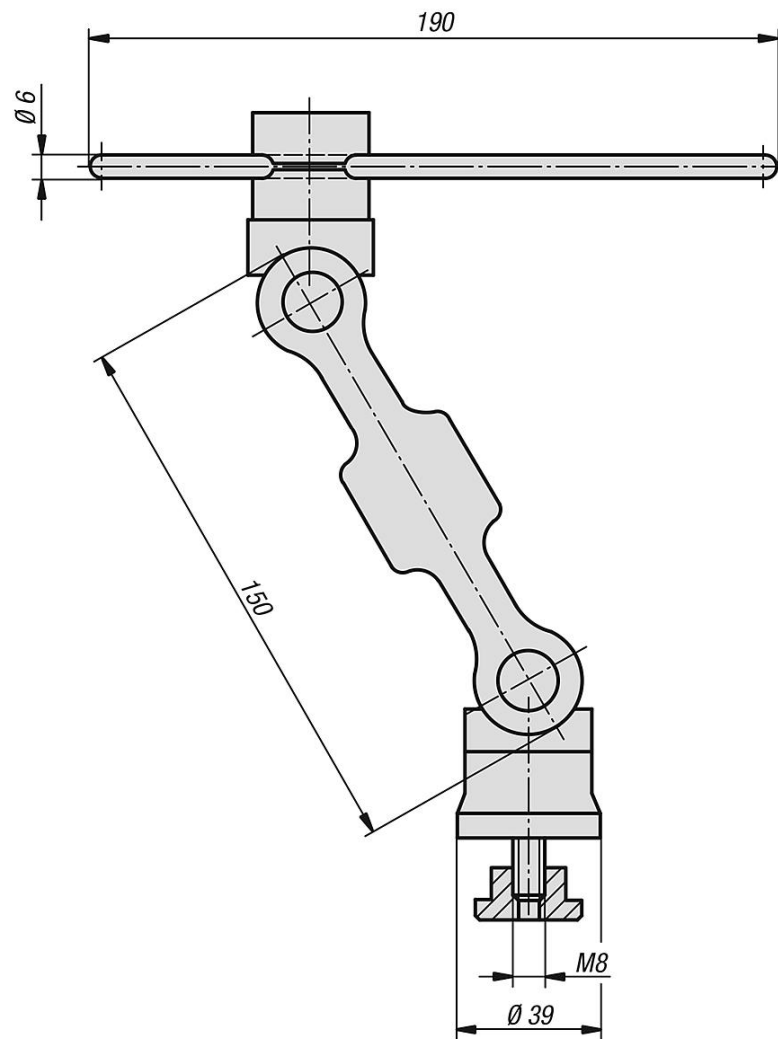
Auf Anfrage:

Verbindungselement zum Kombinieren mehrerer 5D-Werkstückanschläge.



5D-Werkstückanschläge

Zeichnungen



Artikelübersicht

5D-Werkstückanschläge

Bestellnummer	Größe
K1234.15012	150