

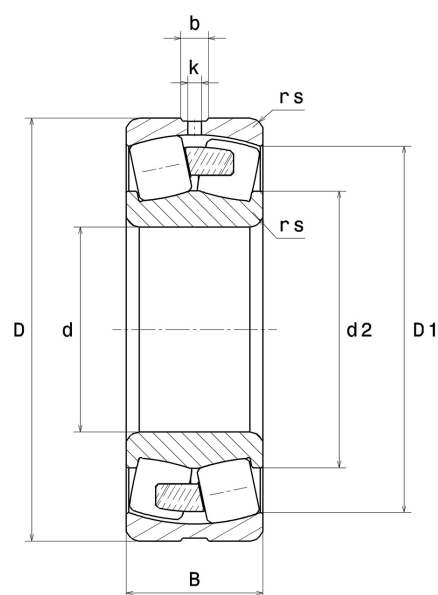
## Technisches Datenblatt PDF 22207EMW33C3



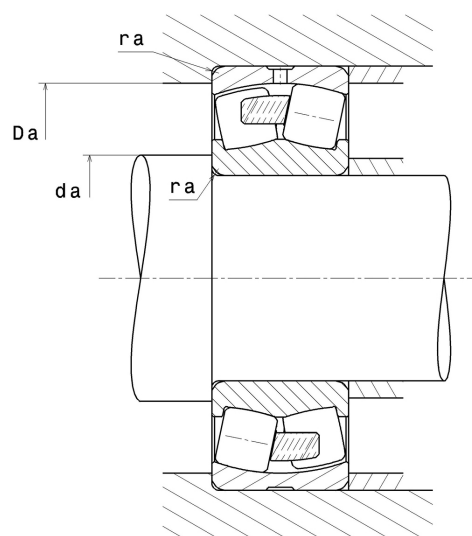
### Zweireihige Pendelrollenlager

Zweireihiges Pendelrollenlager, Massiver Monoblock-Käfig, Nut und Schmieröffnungen auf Außenring

Technische Eigenschaften	
d	35 mm
D	72 mm
B	23 mm
D1	63 mm
rs min	1,10 mm
Anzahl der Schmierbohrungen	3
b	4,90 mm
k	2 mm
e	0.31
Y1	2.21
Y2	3.29
Y0	2.16
Radiallagerluftklasse	C3
Masse	0,44 kg
Marke	SNR



Produktleistung	
Dynamische Tragzahl, C	100 kN
Statische Tragzahl, C0	92 kN
Ermüdungsgrenzbelastung, Cu	8,65 kN
Nref	9 500 Tr/min
Nlim	12 000 Tr/min
Min Betriebstemperatur, Tmin	-40 °C
Max Betriebstemperatur, Tmax	200 °C
Käfig charakteristische Frequenz, FTF	0,42 Hz
Wälzkörper charakteristische Frequenz, BPFO	5,75 Hz
Außenring charakteristische Frequenz, BPFO	6,68 Hz
Innenring charakteristische Frequenz, BPFI	9,33 Hz



### Definitionsempfehlungen der Umgebungsteile

da min	42 mm
Da max	65 mm
ra max	1 mm

### Berechnungskoeffizienten

#### Dynamisch äquivalente Belastung

$$P = X \cdot Fr + Y \cdot Fa$$

Fa / Fr ≤ e		Fa / Fr > e	
X	Y	X	Y
1	Y1	0.67	Y2

#### Statisch äquivalente Belastung

$$P_0 = X_0 \cdot Fr + Y_0 \cdot Fa$$

X <sub>0</sub>	Y <sub>0</sub>
1	Y0

Werte für e, Y1, Y2 und Y0 sind in obiger Tabelle.