

gemäß EU-Verordnung Nr. 874/2012



Artikel-Nr.: MM76738

Einbauleuchte

MEGAMAN SIENA FR LED Einbauleuchte 15,5 W/928

EAN-Code: 4020856767380

Allgemeine Eigenschaften

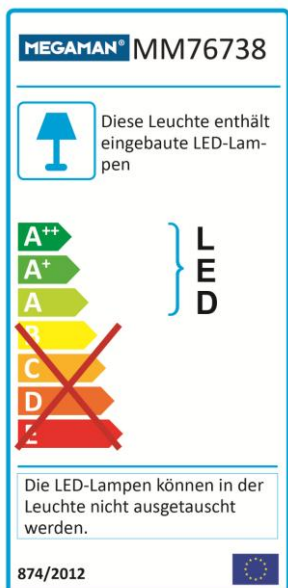
Leuchtmittel mitgeliefert? Ja (integriert)
 Leuchtmittel austauschbar?..... Nein
 Energieeffizienzklassen
 kompatibler Leuchtmittel A - A++
 Betriebstemperaturbereich -30 bis +40° C
 Bemessungslebensdauer 50.000 h
 Drehbar Nein
 Schwenkbar Nein
 Anschlussart L/N/PE
 Material Aluminium/Kunststoff

Umwelteigenschaften

Energieeffizienzklasse Leuchtmittel A – A++

Energieverbrauchskennzeichnung

gemäß VO 874/2012



Produktabmessungen

Bohrlochdurchmesser 150 mm
 Durchmesser 172 mm
 Höhe 94 mm
 Gewicht 315 g

Elektrische Kenndaten

Spannung 220-240 V
 Frequenz 50-60 Hz
 Leistungsaufnahme 15,5 W
 Bemessungsleistungsaufnahme 15,5 W
 Elektrischer Leistungsfaktor $\lambda > 0,9$
 Dimmbar? Nein
 Indikation Lampentyp integrierte LED
 Lichtausbeute 90 lm/W

Lichttechnische Eigenschaften

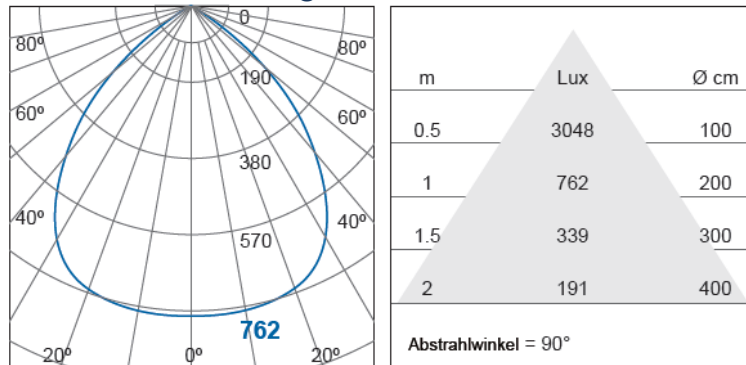
Farbkennung 928
 Lichtfarbe Warmweiß
 Farbtemperatur 2800 K
 Farbwiedergabe **Ra 92**
 Nennlichtstrom 1400 lm
 Bemessungsnutzlichtstrom 1400 lm
 Bemessungsspitzenlichtstärke 762 cd
 Nomineller Halbwertswinkel 90°
 Bemessungshalbwertswinkel 90°
 Farbkonsistenz SDCM < 6

Die Eigenschaften gelten für die z. Zt. auf Lager vorhandenen Versionen.
 Im Handel befindliche Lagerware desselben Modells kann abweichen!
 Technische Daten können ohne Vorankündigung geändert werden. Irrtümer vorbehalten.

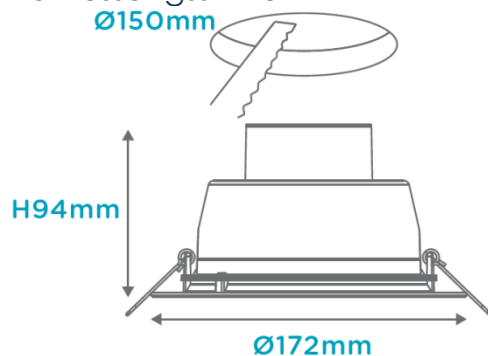
© März 2014
 IDV Import- und Direkt-Vertriebsges.mBH
 Alle Rechte vorbehalten.

gemäß EU-Verordnung Nr. 874/2012

Lichtstärkeverteilung



Abmessungsskizze



Hinweise und Empfehlungen

Zubehör

Mit integriertem Treiber

Empfehlung für die Entsorgung der Leuchte

<http://megaman.de/oekodesign/entsorgung/index.html>

Schutzart

IP44 auch für Waschräume geeignet

Installationshinweis

Einfache „Plug & Play“ Schnell-Installation mit Federklemmen

RichColour Ra92

MEGAMAN® LED-Lampen mit **RichColour** Effekt lassen Farben besonders gut und brillant wirken. Verwenden Sie **RichColour**-LEDs in den Anwendungen, in denen es auf bestmögliche Farbwirkung ankommt.