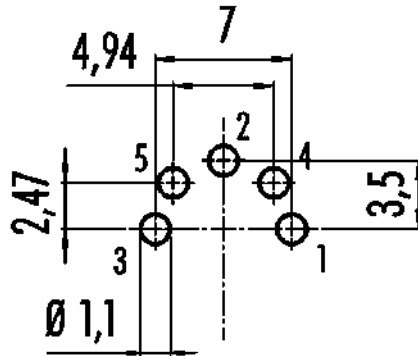


Bezeichnung Flanschstecker, Polzahl: 5 (05-b), ungeschirmt, THT, IP67, UL, von vorne verschraubbar
 Produktgruppe Serie 723
 Bestellnummer 09 0119 90 05

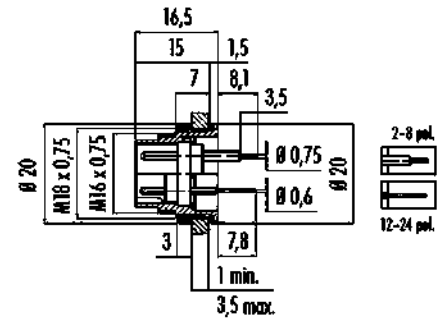
Abbildung



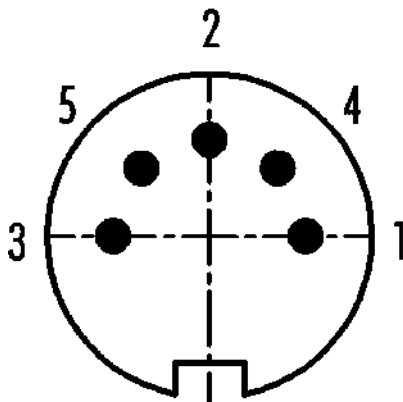
Leiterplattenlayout



Maßzeichnung



Polbild (Steckseite)



Die Einzelteildarstellung und Montageanleitung finden Sie auf der nachfolgenden Seite.

Technische Daten

Allgemeine Kennwerte

Bestellnummer	09 0119 90 05
Steckverbinder-Bauform	Flanschstecker
Ausführung	Steckverbinder Stift gerade
Steckverbinder Verriegelung	Schrauben
Anschlussart	THT
Schutzart	IP67
Grenztemperatur von / bis	-40 °C / 95 °C
Mechanische Lebensdauer	> 500 Steckzyklen
Gewicht (gr)	12.53

Produktdatenblatt

Miniatur Steckverbinder



Bezeichnung	Flanschstecker, Polzahl: 5 (05-b), ungeschirmt, THT, IP67, UL, von vorne verschraubbar
Produktgruppe	Serie 723
Bestellnummer	09 0119 90 05

Zolltarifnummer 85369010

Elektrische Kennwerte

Bemessungsspannung	60 V
Bemessungs-Stoßspannung	500 V
Bemessungsstrom (40°C)	6,0 A
Isolationswiderstand	$\geq 10^{10} \Omega$
Verschmutzungsgrad	1
Überspannungskategorie	I
Isolierstoffgruppe	III
EMV-Tauglichkeit	ungeschirmt

Werkstoffe

Material Gehäuse	Zinkdruckguss vernickelt
Material Kontaktkörper	PBT (UL94 V-0)
Material Kontakt	CuZn (Messing)
Kontaktoberfläche	Ag (Silber)
REACH SVHC	CAS 7439-92-1 (Lead)
SCIP Nummer	84ec4545-1ea0-4d77-9b74-28275c605993

Zulassungen / Approbationen

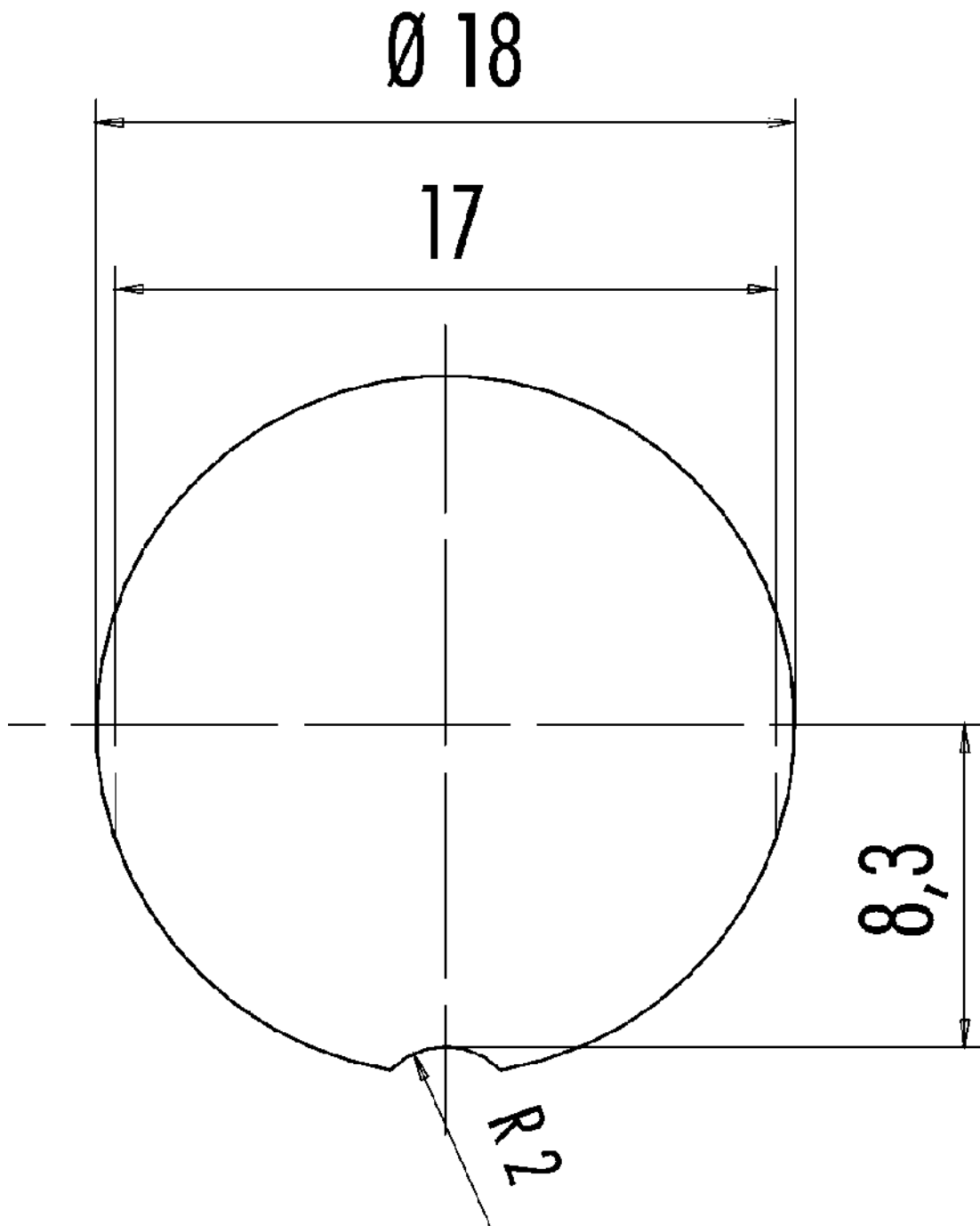
Zulassungen UL

Klassifikationen

ETIM 9.0 EC003569

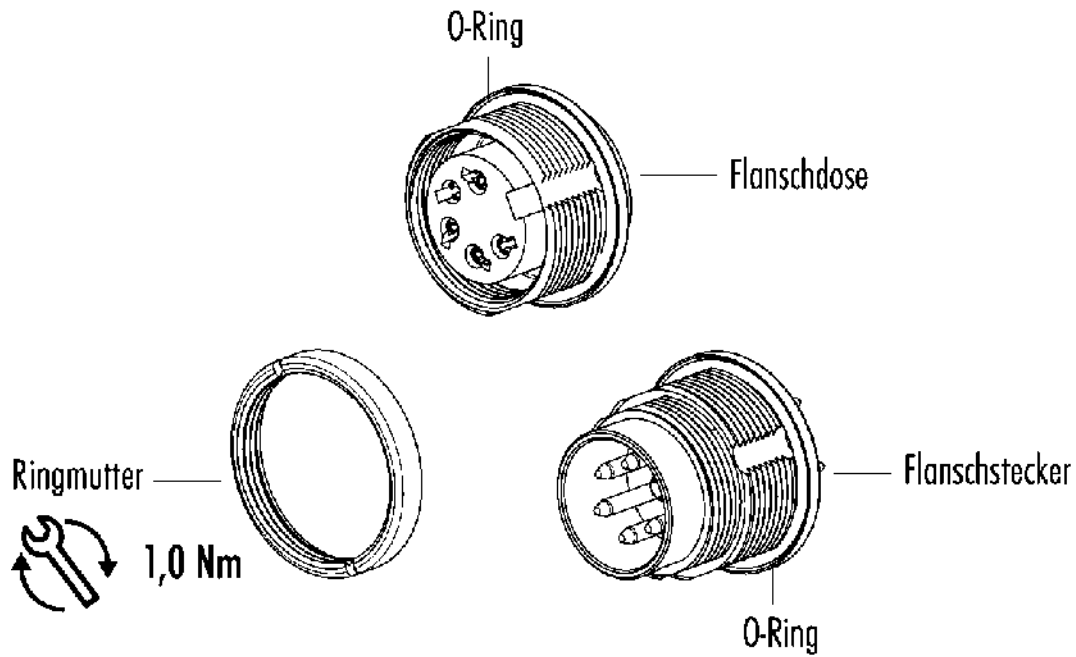
Bezeichnung	Flanschstecker, Polzahl: 5 (05-b), ungeschirmt, THT, IP67, UL, von vorne verschraubbar
Produktgruppe	Serie 723
Bestellnummer	09 0119 90 05

Montageanleitung / Montageausschnitt



Bezeichnung	Flanschstecker, Polzahl: 5 (05-b), ungeschirmt, THT, IP67, UL, von vorne verschraubbar
Produktgruppe	Serie 723
Bestellnummer	09 0119 90 05

Einzelteildarstellung



Bezeichnung	Flanschstecker, Polzahl: 5 (05-b), ungeschirmt, THT, IP67, UL, von vorne verschraubbar
-	-
Produktgruppe	Serie 723
Bestellnummer	09 0119 90 05

Sicherheitshinweise / Montagehinweise

Die Steckverbinder sind für Einsatzbereiche im Anlagen-, Steuerungs- und Elektrogerätebau entwickelt worden. Die Überprüfung, ob die Steckverbinder auch in anderen Einsatzgebieten verwendet werden können, obliegt dem Anwender.

Steckverbinder mit der Schutzart IP67 und IP68 sind nicht für die Verwendung unter Wasser geeignet. Beim Einsatz im Freien müssen die Steckverbinder gesondert gegen Korrosion geschützt werden. Weitere Infos zu den IP Schutzarten siehe im Bereich Downloadcenter „Technische Informationen“.