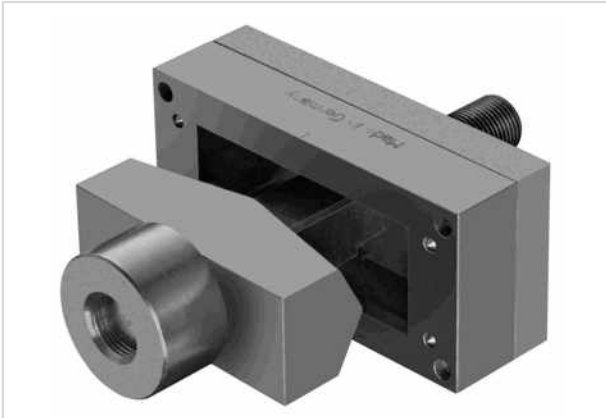


Han-Mod Com. Punching unit



Das Bild dient lediglich illustrativen Zwecken. Bitte beachten Sie die Produktbeschreibung.

Artikelnummer	09 99 000 0912
Beschreibung	Han-Mod Com. Punching unit
HARTING eCatalogue	https://b2b.harting.com/09990000912

Bezeichnung

Kategorie	Werkzeuge
Werkzeugtyp	Blechlocher für Hydraulikstanze

Ausführung

Baugröße	Modular Compact
Blechstärke	≤2 mm unlegierter Baustahl

Kaufmännische Daten

Packungsgröße	1
Nettogewicht	991,67 g
Ursprungsland	Deutschland
europäische Zolltarifnummer	82073090
GTIN	5713140108325
eCl@ss	21049090 Handwerkzeug (Sonstige, nicht spezifiziert)