

## Printmount und SMD Taster 6x6



LSH: Gullwing, höhenvariabel



LPS: Durchsteck, quadratisch



LPV: Durchsteck, abgewinkelt

Siehe unten:  
[Zulassungen und Konformitäten](#)

### Beschreibung

- Taster in unterschiedlichen Höhen realisierbar
- Bauform 6x6 mm Durchsteck- oder SMD-Montage
- Lötanschlüsse

### Alleinstellungsmerkmale

- Sichere taktile Eingaberückmeldung
- Einfache Montage
- Hohe Lebensdauer

### Weblinks

[PDF-Datenblatt](#), [HTML-Datenblatt](#), [Allgemeine Produktinformation](#), [CAD-Zeichnungen](#), [Produkte News](#), [Detailanfrage zu Typ](#)

### Technische Daten

#### Elektrische Kennwerte

|                      |                                                       |
|----------------------|-------------------------------------------------------|
| Schaltspannung       | 12 VDC                                                |
| Schaltstrom          | 50 mA                                                 |
| Lebensdauer          | > 10 <sup>5</sup> Betätigungen bei Nennschaltleistung |
| Durchgangswiderstand | max. 100 mΩ<br>max. 100 mΩ nach Lebensdauer           |
| Prellzeit            | typ. 0.1 ms                                           |

#### Mechanische Kennwerte

|                       |                                |
|-----------------------|--------------------------------|
| Betätigungskraft      | 1.6 ± 0.5 N                    |
| Betätigungsweg        | 0.25 + 0.2 / -0.1 mm           |
| Endanschlagfestigkeit | 50 N / 3 s                     |
| Lebensdauer           | > 10 <sup>5</sup> Betätigungen |

#### Klimatische Kennwerte

|                    |                  |
|--------------------|------------------|
| Betriebstemperatur | -20 °C bis 70 °C |
| Lagertemperatur    | -30 °C bis 85 °C |
| IP-Schutzgrad      | IP40             |

#### Kennwerte Löten

|                       |                                          |
|-----------------------|------------------------------------------|
| Lötverfahren          | Reflow                                   |
| Lötbarkeit            | 245 °C / 5 sec (IEC 60068-2-58 Test Td)  |
| Lötwärmebeständigkeit | 260 °C / 10 sec (IEC 60068-2-58 Test Td) |

#### Material

|            |                  |
|------------|------------------|
| Anschlüsse | CuZn37 0.7 µm Ag |
| Sockel     | UL 94V-0         |
| Betätiger  | UL 94V-0         |

### Zulassungen und Konformitäten

Detaillierte Informationen zu Zulassungen, Normanforderungen, Verwendungshinweisen und Prüfdetails finden Sie in [Details über Zulassungen](#)

SCHURTER Produkte sind grundsätzlich für den Einsatz im industriellen Umfeld ausgelegt. Sie verfügen über Zulassungen unabhängiger Prüfstellen gemäss nationaler und internationaler Normen.

Produkte mit spezifischen Eigenschaften und Anforderungen wie sie etwa im Bereich Automotive nach IATF 16949, der Medizintechnik gemäss ISO 13485 oder in der Luft- und Raumfahrt gefordert werden, können ausschliesslich mit kundenspezifischen, individuellen Vereinbarungen durch SCHURTER angeboten werden.




### Anwendungsnormen

Anwendungsnormen, in welchen die Produkte entsprechend verwendet werden können

| Organisation | Design                          | Norm           | Beschreibung                                                                                                  |
|--------------|---------------------------------|----------------|---------------------------------------------------------------------------------------------------------------|
|              | Geeignet für Anwendungen gemäss | IEC/UL 62368-1 | Einrichtungen für Audio/Video-, Informations- und Kommunikationstechnik<br>- Teil 1: Sicherheitsanforderungen |

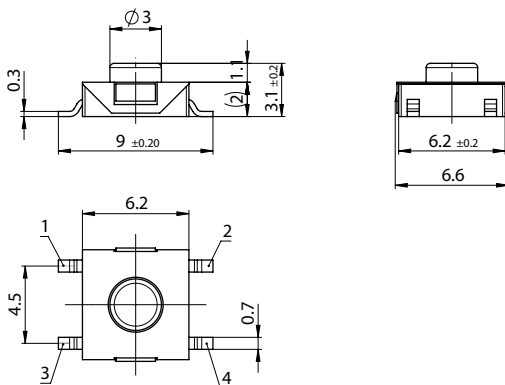
## Konformitäten

Das Produkt ist konform mit folgenden Richtlinien

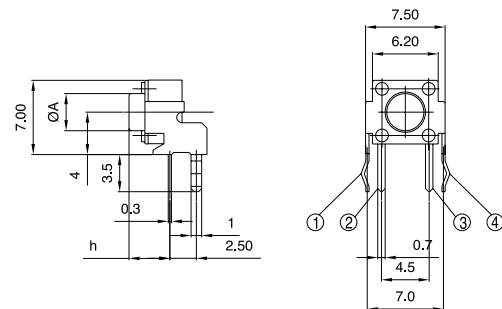
| Identifikation                                                                   | Details    | Aussteller  | Beschreibung                                                                                                                                                  |
|----------------------------------------------------------------------------------|------------|-------------|---------------------------------------------------------------------------------------------------------------------------------------------------------------|
|  | RoHS       | SCHURTER AG | Richtlinie RoHS 2011/65/EU, Ergänzung (EU) 2015/863                                                                                                           |
|  | China RoHS | SCHURTER AG | Das Gesetz SJ/T 11363-2006 (China RoHS) ist seit dem 1. März 2007 in Kraft. Ähnlich wie bei der EU-Richtlinie RoHS.                                           |
|  | REACH      | SCHURTER AG | Am 1. Juni 2007 trat die Verordnung (EG) Nr. 1907/2006 zur Registrierung, Bewertung, Zulassung und Beschränkung chemischer Stoffe 1 (kurz: "REACH") in Kraft. |

## Dimension [mm]

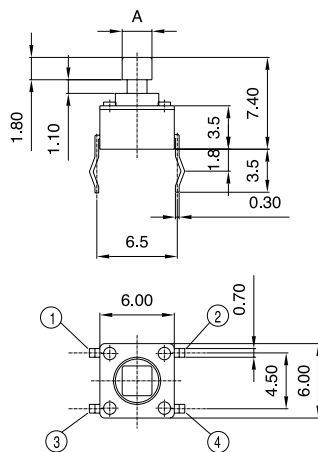
### LSG Gullwing Grundmodul



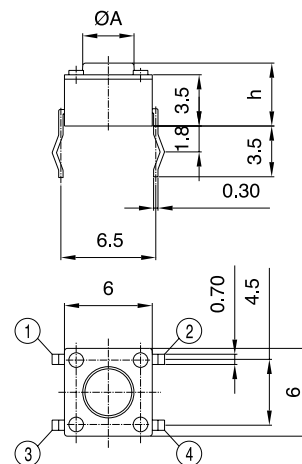
### LPV Print Grundmodul



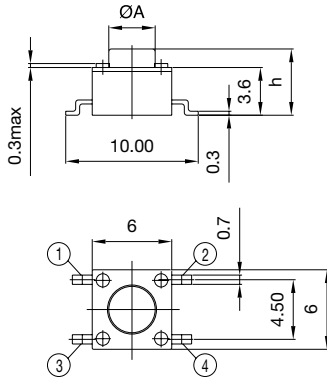
### LPS Print Grundmodul



### LPH Print Grundmodul



LSH Gullwing Grundmodul



Bohrpläne

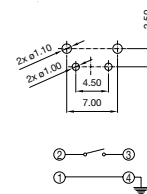
LPH / LPS Print Anschluss



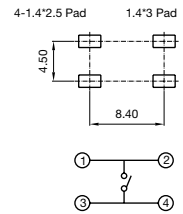
LPV Print Anschluss: 1301.9501, 1301.9502



LPV Print Anschluss: 1301.9503



LSG: Gullwing



LSH Gullwing Anschluss



Alle Varianten

| Typ | Klemme     | Ausführung                    | Betätiger ø A / Gesamthöhe | Verpackung                        | Bestell-Nummer |
|-----|------------|-------------------------------|----------------------------|-----------------------------------|----------------|
| LPH | Durchsteck | Höhenvariabel                 | 4.30 mm                    | lose geschüttet(2000 St.)         | 1301.9301      |
| LPH | Durchsteck | Höhenvariabel                 | 5.00 mm                    | lose geschüttet(2000 St.)         | 1301.9302      |
| LPH | Durchsteck | Höhenvariabel                 | 7.00 mm                    | lose geschüttet(2000 St.)         | 1301.9303      |
| LPH | Durchsteck | Höhenvariabel                 | 7.30 mm                    | lose geschüttet(2000 St.)         | 1301.9304      |
| LPH | Durchsteck | Höhenvariabel                 | 8.00 mm                    | lose geschüttet(2000 St.)         | 1301.9305      |
| LPH | Durchsteck | Höhenvariabel                 | 9.50 mm                    | lose geschüttet(2000 St.)         | 1301.9306      |
| LPH | Durchsteck | Höhenvariabel                 | 12.50 mm                   | lose geschüttet(2000 St.)         | 1301.9307      |
| LPS | Durchsteck | quadratisch 2.40 mm x 2.40 mm | -                          | lose geschüttet(2000 St.)         | 1301.9308      |
| LPS | Durchsteck | quadratisch 2.80 mm x 2.80 mm | -                          | lose geschüttet(2000 St.)         | 1301.9309      |
| LPV | Durchsteck | abgewinkelt                   | 3.85 mm                    | lose geschüttet(1000 St.)         | 1301.9501      |
| LPV | Durchsteck | abgewinkelt                   | 11.35 mm                   | lose geschüttet(1000 St.)         | 1301.9502      |
| LPV | Durchsteck | abgewinkelt                   | 6.15 mm                    | lose geschüttet(2000 St.)         | 1301.9503      |
| LSG | Gullwing   | -                             | 3.10 mm                    | Blistergurt 33 cm Spule(1500 St.) | 1301.9324.25   |
| LSH | Gullwing   | Höhenvariabel                 | 4.30 mm                    | lose geschüttet(2000 St.)         | 1301.9314      |
| LSH | Gullwing   | Höhenvariabel                 | 4.30 mm                    | Blistergurt 33 cm Spule(1000 St.) | 1301.9314.24   |
| LSH | Gullwing   | Höhenvariabel                 | 5.00 mm                    | lose geschüttet(2000 St.)         | 1301.9315      |

| Typ | Klemme   | Ausführung    | Betätiger $\varnothing$ A /<br>Gesamthöhe | Verpackung                        | Bestell-Nummer |
|-----|----------|---------------|-------------------------------------------|-----------------------------------|----------------|
| LSH | Gullwing | Höhenvariabel | 5.00 mm                                   | Blistergurt 33 cm Spule(1000 St.) | 1301.9315.24   |
| LSH | Gullwing | Höhenvariabel | 7.00 mm                                   | lose geschüttet(2000 St.)         | 1301.9316      |
| LSH | Gullwing | Höhenvariabel | 7.00 mm                                   | Blistergurt 33 cm Spule(750 St.)  | 1301.9316.24   |
| LSH | Gullwing | Höhenvariabel | 7.30 mm                                   | lose geschüttet(2000 St.)         | 1301.9317      |
| LSH | Gullwing | Höhenvariabel | 7.30 mm                                   | Blistergurt 33 cm Spule(750 St.)  | 1301.9317.24   |
| LSH | Gullwing | Höhenvariabel | 8.00 mm                                   | lose geschüttet(2000 St.)         | 1301.9318      |
| LSH | Gullwing | Höhenvariabel | 8.00 mm                                   | Blistergurt 33 cm Spule(500 St.)  | 1301.9318.24   |
| LSH | Gullwing | Höhenvariabel | 9.50 mm                                   | lose geschüttet(2000 St.)         | 1301.9319      |
| LSH | Gullwing | Höhenvariabel | 9.50 mm                                   | Blistergurt 33 cm Spule(400 St.)  | 1301.9319.24   |
| LSH | Gullwing | Höhenvariabel | 12.50 mm                                  | lose geschüttet(2000 St.)         | 1301.9320      |
| LSH | Gullwing | Höhenvariabel | 12.50 mm                                  | Blistergurt 33 cm Spule(250 St.)  | 1301.9320.24   |

 Oft verkauft.

Sie können die Verfügbarkeit all unserer Produkte in Echtzeit prüfen:<https://www.schurter.com/de/Stock-Check/Produktverfuegbarkeit-SCHURTER>