



Abbildung ähnlich

SIRIUS Sanftstarter 200-480 V 250 A, AC 110-250 V Federzugklemmen
Thermistoreingang

Produkt-Markename	SIRIUS
Produktkategorie	Hybrid-Schaltgeräte
Produkt-Bezeichnung	Sanftstarter
Produkttyp-Bezeichnung	3RW50
Hersteller-Artikelnummer	<ul style="list-style-type: none"> • des HMI-Moduls Standard verwendbar 3RW5980-0HS01 • des HMI-Moduls High Feature verwendbar 3RW5980-0HF00 • des Kommunikationsmoduls PROFINET Standard verwendbar 3RW5980-0CS00 • des Kommunikationsmoduls PROFIBUS verwendbar 3RW5980-0CP00 • des Kommunikationsmoduls Modbus TCP verwendbar 3RW5980-0CT00 • des Kommunikationsmoduls Modbus RTU verwendbar 3RW5980-0CR00 • des Kommunikationsmoduls EtherNet/IP 3RW5980-0CE00 • des Leistungsschalters verwendbar bei 400 V 3VA2440-7MN32-0AA0: Zuordnungsart 1, Iq = 65 kA • des Leistungsschalters verwendbar bei 500 V 3VA2440-7MN32-0AA0: Zuordnungsart 1, Iq = 65 kA • der gG-Sicherung verwendbar bis 690 V 2x3NA3354-6; Zuordnungsart 1, Iq = 65 kA • der gR-Sicherung/gS-Sicherung für Halbleiterschutz verwendbar bis 690 V 3NE1 331-0: Zuordnungsart 2, Iq = 65 kA • der aR-Sicherung für Halbleiterschutz verwendbar bis 690 V 3NE3 335: Zuordnungsart 2, Iq = 65 kA • des Netzschütz verwendbar bis 480 V 3RT1065 • des Netzschütz verwendbar bis 690 V 3RT1065
Allgemeine technische Daten	
Startspannung [%]	30 ... 100 %
Stoppspannung [%]	50 %; fest eingestellt
Anlaufzeit des Sanftstarters	0 ... 20 s
Auslaufzeit des Sanftstarters	0 ... 20 s
Strombegrenzungswert [%] einstellbar	130 ... 700 %
Eignungsnachweis	<ul style="list-style-type: none"> • CE-Kennzeichnung Ja • UL-Zulassung Ja • CSA-Zulassung Ja
Produktbestandteil	<ul style="list-style-type: none"> • HMI-High Feature Nein • wird unterstützt HMI-Standard Ja • wird unterstützt HMI-High Feature Ja
Produktausstattung integriertes Überbrückungskontaktsystem	Ja
Anzahl der gesteuerten Phasen	2
Auslöseklasse	CLASS 10A / 10E (voreingestellt) / 20E; nach IEC 60947-4-2

Überbrückungszeit bei Netzausfall	
• für Hauptstromkreis	100 ms
• für Steuerstromkreis	100 ms
Isolationsspannung Bemessungswert	600 V
Verschmutzungsgrad	3, gemäß IEC 60947-4-2
Impulsspannung Bemessungswert	6 kV
Sperrspannung des Thyristors maximal	1 600 V
Servicefaktor	1
Stoßspannungsfestigkeit Bemessungswert	6 kV
maximal zulässige Spannung für sichere Trennung	
• zwischen Haupt- und Hilfsstromkreis	600 V
Schockfestigkeit	15g / 11 ms, ab 12g / 11 ms mit potentiellen Kontaktabhebern
Schwingfestigkeit	15 mm bis 6 Hz, 2g bis 500 Hz
Gebrauchskategorie gemäß IEC 60947-4-2	AC-53a
Referenzkennzeichen gemäß IEC 81346-2:2009	Q
RoHS-Richtlinie (Datum)	09/23/2019
Produktfunktion	
• Sanftanlauf	Ja
• Sanftauslauf	Ja
• Soft Torque	Ja
• Einstellbare Strombegrenzung	Ja
• Pumpenauslauf	Ja
• Geräteeigenschutz	Ja
• Motorüberlastschutz	Ja; Motorvollschutz (Thermistormotorschutz und elektronischer Motorüberlastschutz)
• Thermistormotorschutz-Auswertung	Ja; PTC Typ A oder Klixon / Thermoclick
• Autoreset	Ja
• Hand-Reset	Ja
• Fern-Reset	Ja; durch Abschalten der Steuerspeisespannung
• Kommunikationsfunktion	Ja
• Betriebsmesswertanzeige	Ja; nur in Verbindung mit speziellem Zubehör
• Fehlerlogbuch	Ja; nur in Verbindung mit speziellem Zubehör
• via Software parametrierbar	Nein
• via Software projektierbar	Ja
• PROFInergy	Ja; in Verbindung mit Kommunikationsmodul PROFINET Standard
• Spannungsrampe	Ja
• Drehmomentregelung	Nein
• Analogausgang	Nein
Leistungselektronik	
Betriebsstrom	
• bei 40 °C Bemessungswert	250 A
• bei 50 °C Bemessungswert	220 A
• bei 60 °C Bemessungswert	200 A
Betriebsspannung	
• Bemessungswert	200 ... 480 V
relative negative Toleranz der Betriebsspannung	-15 %
relative positive Toleranz der Betriebsspannung	10 %
Betriebsleistung für Drehstrommotor	
• bei 230 V bei 40 °C Bemessungswert	75 kW
• bei 400 V bei 40 °C Bemessungswert	132 kW
Betriebsfrequenz 1 Bemessungswert	50 Hz
Betriebsfrequenz 2 Bemessungswert	60 Hz
relative negative Toleranz der Betriebsfrequenz	-10 %
relative positive Toleranz der Betriebsfrequenz	10 %
einstellbarer Motorstrom	
• bei Drehcodierschalter auf Schalterstellung 1	100 A
• bei Drehcodierschalter auf Schalterstellung 2	110 A
• bei Drehcodierschalter auf Schalterstellung 3	120 A
• bei Drehcodierschalter auf Schalterstellung 4	130 A
• bei Drehcodierschalter auf Schalterstellung 5	140 A
• bei Drehcodierschalter auf Schalterstellung 6	150 A

• bei Drehcodierschalter auf Schalterstellung 7	160 A
• bei Drehcodierschalter auf Schalterstellung 8	170 A
• bei Drehcodierschalter auf Schalterstellung 9	180 A
• bei Drehcodierschalter auf Schalterstellung 10	190 A
• bei Drehcodierschalter auf Schalterstellung 11	200 A
• bei Drehcodierschalter auf Schalterstellung 12	210 A
• bei Drehcodierschalter auf Schalterstellung 13	220 A
• bei Drehcodierschalter auf Schalterstellung 14	230 A
• bei Drehcodierschalter auf Schalterstellung 15	240 A
• bei Drehcodierschalter auf Schalterstellung 16	250 A
• minimal	100 A
Mindestlast [%]	15 %; bezogen auf den kleinsten einstellbaren Ie
Verlustleistung [W] bei Bemessungswert Strom bei AC	
• bei 40 °C nach Hochlauf	23 W
• bei 50 °C nach Hochlauf	18 W
• bei 60 °C nach Hochlauf	15 W
Verlustleistung [W] bei AC bei Strombegrenzung 350 %	
• bei 40 °C während Anlauf	2 454 W
• bei 50 °C während Anlauf	2 043 W
• bei 60 °C während Anlauf	1 786 W
Ausführung des Motorschutzes	elektronisch, Auslösung bei thermischer Überlastung des Motors
Steuerstromkreis/ Ansteuerung	
Spannungsart der Steuerspeisespannung	AC
Steuerspeisespannung bei AC	
• bei 50 Hz	110 ... 250 V
• bei 60 Hz	110 ... 250 V
relative negative Toleranz der Steuerspeisespannung bei AC bei 50 Hz	-15 %
relative positive Toleranz der Steuerspeisespannung bei AC bei 50 Hz	10 %
relative negative Toleranz der Steuerspeisespannung bei AC bei 60 Hz	-15 %
relative positive Toleranz der Steuerspeisespannung bei AC bei 60 Hz	10 %
Steuerspeisespannungsfrequenz	50 ... 60 Hz
relative negative Toleranz der Frequenz der Steuerspeisespannung	-10 %
relative positive Toleranz der Frequenz der Steuerspeisespannung	10 %
Steuerspeisestrom im Standby-Betrieb Bemessungswert	30 mA
Haltestrom im Bypass-Betrieb Bemessungswert	105 mA
Einschaltstrom durch schließen der Bypass-Kontakte maximal	2,2 A
Einschaltstromspitze bei Anlegen der Steuerspeisespannung maximal	12,2 A
Dauer der Einschaltstromspitze bei Anlegen der Steuerspeisespannung	2,2 ms
Ausführung des Überspannungsschutzes	Varistor
Ausführung des Kurzschlusschutzes für Steuerstromkreis	Sicherung 4 A gG (Icu=1 kA), Sicherung 6 A flink (Icu=1 kA), Leitungsschutzschalter C1 (Icu = 600 A), Leitungsschutzschalter C6 (Icu = 300 A); Gehört nicht zum Lieferumfang
Eingänge/ Ausgänge	
Anzahl der Digitaleingänge	1
Anzahl der Digitalausgänge	3
• nicht parametrierbar	2
Ausführung der Digitalausgänge	2 Schließer (NO) / 1 Wechsler (CO)
Anzahl der Analogausgänge	0
Schaltvermögen Strom der Relaisausgänge	
• bei AC-15 bei 250 V Bemessungswert	3 A
• bei DC-13 bei 24 V Bemessungswert	1 A
Einbau/ Befestigung/ Abmessungen	
Einbaulage	bei senkrechter Montageebene +/-90° drehbar, bei senkrechter Montageebene +/- 22,5° nach vorne und hinten kippbar
Befestigungsart	Schraubbefestigung

Höhe	230 mm
Breite	160 mm
Tiefe	282 mm
einzuhaltender Abstand bei Reihenmontage	
<ul style="list-style-type: none"> • vorwärts • rückwärts • aufwärts • abwärts • seitwärts 	10 mm 0 mm 100 mm 75 mm 5 mm
Gewicht ohne Verpackung	7,3 kg
Anschlüsse/ Klemmen	
Ausführung des elektrischen Anschlusses	
<ul style="list-style-type: none"> • für Hauptstromkreis • für Steuerstromkreis 	Schienenanschluss Federzuganschluss
Breite der Anschlussschiene maximal	35 mm; mit Anschlussabdeckung 3RT1966-4EA1 maximal 45 mm
Leitungslänge für Thermistoranschluss	
<ul style="list-style-type: none"> • bei Leiterquerschnitt = 0.5 mm² maximal • bei Leiterquerschnitt = 1.5 mm² maximal • bei Leiterquerschnitt = 2.5 mm² maximal 	50 m 150 m 250 m
Art der anschließbaren Leiterquerschnitte	
<ul style="list-style-type: none"> • für Hauptkontakte für Rahmenklemme bei Nutzung der vorderen Klemmstelle eindrätig • für Hauptkontakte für Rahmenklemme bei Nutzung der vorderen Klemmstelle feindrätig mit Aderendbearbeitung • für Hauptkontakte für Rahmenklemme bei Nutzung der vorderen Klemmstelle feindrätig ohne Aderendbearbeitung • für Hauptkontakte für Rahmenklemme bei Nutzung der vorderen Klemmstelle mehrdrätig • für Hauptkontakte für Rahmenklemme bei Nutzung der hinteren Klemmstelle eindrätig • bei AWG-Leitungen für Hauptkontakte für Rahmenklemme bei Nutzung der hinteren Klemmstelle • für Hauptkontakte für Rahmenklemme bei Nutzung beider Klemmstellen eindrätig • für Hauptkontakte für Rahmenklemme bei Nutzung beider Klemmstellen feindrätig mit Aderendbearbeitung • für Hauptkontakte für Rahmenklemme bei Nutzung beider Klemmstellen feindrätig ohne Aderendbearbeitung • für Hauptkontakte für Rahmenklemme bei Nutzung beider Klemmstellen mehrdrätig • für Hauptkontakte für Rahmenklemme bei Nutzung der hinteren Klemmstelle feindrätig mit Aderendbearbeitung • für Hauptkontakte für Rahmenklemme bei Nutzung der hinteren Klemmstelle feindrätig ohne Aderendbearbeitung • für Hauptkontakte für Rahmenklemme bei Nutzung der hinteren Klemmstelle mehrdrätig 	95 ... 300 mm ² 70 ... 240 mm ² 70 ... 240 mm ² 95 ... 300 mm ² 120 ... 240 mm ² 250 ... 500 kcmil min. 2x 70 mm ² , max. 2x 240 mm ² min. 2x 50 mm ² , max. 2x 185 mm ² min. 2x 50 mm ² , max. 2x 185 mm ² min. 2x 70 mm ² , max. 2x 240 mm ² 120 ... 185 mm ² 120 ... 185 mm ² 120 ... 240 mm ²
Art der anschließbaren Leiterquerschnitte	
<ul style="list-style-type: none"> • bei AWG-Leitungen für Hauptstromkreis eindrätig • für DIN-Kabelschuh für Hauptkontakte mehrdrätig • für DIN-Kabelschuh für Hauptkontakte feindrätig 	2/0 ... 500 kcmil 50 ... 240 mm ² 70 ... 240 mm ²
Art der anschließbaren Leiterquerschnitte	
<ul style="list-style-type: none"> • für Steuerstromkreis eindrätig • für Steuerstromkreis feindrätig mit Aderendbearbeitung • bei AWG-Leitungen für Steuerstromkreis eindrätig • bei AWG-Leitungen für Steuerstromkreis feindrätig mit Aderendbearbeitung 	2x (0,25 ... 1,5 mm ²) 2x (0,25 ... 1,5 mm ²) 2x (24 ... 16) 2x (24 ... 16)
Leitungslänge	
<ul style="list-style-type: none"> • zwischen Sanftstarter und Motor maximal • an den Digitaleingängen bei AC maximal 	800 m 1 000 m
Anzugsdrehmoment	
<ul style="list-style-type: none"> • für Hauptkontakte bei Schraubanschluss • für Hilfs- und Steuerkontakte bei Schraubanschluss 	14 ... 24 N·m 0,8 ... 1,2 N·m
Anzugsdrehmoment [lbf·in]	
<ul style="list-style-type: none"> • für Hauptkontakte bei Schraubanschluss • für Hilfs- und Steuerkontakte bei Schraubanschluss 	124 ... 210 lbf·in 7 ... 10,3 lbf·in

Umgebungsbedingungen	
Aufstellungshöhe bei Höhe über NN maximal	5 000 m; Derating ab 1000 m, siehe Handbuch
Umgebungstemperatur	
<ul style="list-style-type: none"> während Betrieb während Lagerung und Transport 	-25 ... +60 °C; ab 40 °C bitte Derating beachten -40 ... +80 °C
Umweltkategorie	
<ul style="list-style-type: none"> während Betrieb gemäß IEC 60721 während Lagerung gemäß IEC 60721 während Transport gemäß IEC 60721 	3K6 (keine Eisbildung, Betauung nur gelegentlich), 3C3 (kein Salznebel), 3S2 (Sand darf nicht in die Geräte gelangen), 3M6 1K6 (Betauung nur gelegentlich), 1C2 (kein Salznebel), 1S2 (Sand darf nicht in die Geräte gelangen), 1M4 2K2, 2C1, 2S1, 2M2 (max. Fallhöhe 0,3 m)
EMV-Störaussendung	gemäß IEC 60947-4-2: Class A
Kommunikation/ Protokoll	
Kommunikationsmodul wird unterstützt	
<ul style="list-style-type: none"> PROFINET Standard EtherNet/IP Modbus RTU Modbus TCP PROFIBUS 	Ja Ja Ja Ja Ja
UL/CSA Bemessungsdaten	
Hersteller-Artikelnummer	
<ul style="list-style-type: none"> des Leistungsschalters <ul style="list-style-type: none"> bei High Faults verwendbar bei 460/480 V gemäß UL der Sicherung <ul style="list-style-type: none"> bei Standard Faults verwendbar bis 575/600 V gemäß UL bei High Faults verwendbar bis 575/600 V gemäß UL 	Siemens-Typ: 3VA54, max.600A; Iq max = 65 kA Typ: Class L, max. 800 A; Iq = 18 kA Typ: Class L, max. 800 A; Iq = 100 kA
Betriebsleistung [hp] für Drehstrommotor	
<ul style="list-style-type: none"> bei 200/208 V bei 50 °C Bemessungswert bei 220/230 V bei 50 °C Bemessungswert bei 460/480 V bei 50 °C Bemessungswert 	60 hp 75 hp 150 hp
Sicherheitsrelevante Kenngrößen	
Schutzart IP frontseitig gemäß IEC 60529	IP00; IP20 mit Abdeckung
Berührungsschutz frontseitig gemäß IEC 60529	fingersicher bei senkrechter Berührung von vorne mit Abdeckung
ATEX	
Eignungsnachweis	
<ul style="list-style-type: none"> ATEX IECEx UKEX 	Ja Ja Ja
HFT gemäß IEC 61508 bezogen auf ATEX	0
PFDAvg bei niedriger Anforderungsrate gemäß IEC 61508 bezogen auf ATEX	0,09
PFHD bei hoher Anforderungsrate gemäß EN 62061 bezogen auf ATEX	9E-6 1/h
Sicherheits-Integritätslevel (SIL) gemäß IEC 61508 bezogen auf ATEX	SIL1
T1-Wert für Proof-Test Intervall oder Gebrauchsdauer gemäß IEC 61508 bezogen auf ATEX	3 a
Approbationen/ Zertifikate	
allgemeine Produktzulassung	Explosionsschutz



[Bestätigungen](#)



Explosionsschutz	Konformitätserklärung	Prüfbescheinigungen	Marine / Schiffbau
------------------	-----------------------	---------------------	--------------------



Explosionsschutz-
zertifikat



Typprüfbescheinigung/
Werkszeugnis



Marine / Schiffbau

Sonstige



[Bestätigungen](#)

Weitere Informationen

Siemens hat beschlossen, sich aus dem russischen Markt zurückzuziehen (siehe hier).

<https://press.siemens.com/global/en/pressrelease/siemens-wind-down-russian-business>

Siemens arbeitet an der Erneuerung der aktuellen EAC-Zertifikate.

Bitte erkundigen Sie sich nach dem Status der Gültigkeit der EAC-Zertifizierung, wenn Sie beabsichtigen, diese Produkte in einen EAC-relevanten Markt (mit Ausnahme von Russland oder Weißrussland) zu importieren oder anzubieten.

Informationen zur Verpackung

<https://support.industry.siemens.com/cs/ww/de/view/109813875>

Information- and Downloadcenter (Kataloge, Broschüren,...)

<https://www.siemens.de/ic10>

Industry Mall (Online-Bestellsystem)

<https://mall.industry.siemens.com/mall/de/de/Catalog/product?mlfb=3RW5073-2TB14>

CAX-Online-Generator

<http://support.automation.siemens.com/WW/CAXorder/default.aspx?lang=de&mlfb=3RW5073-2TB14>

Service&Support (Handbücher, Betriebsanleitungen, Zertifikate, Kennlinien, FAQs,...)

<https://support.industry.siemens.com/cs/ww/de/ps/3RW5073-2TB14>

Bilddatenbank (Produktfotos, 2D-Maßzeichnungen, 3D-Modelle, Geräteschaltpläne, EPLAN Makros, ...)

http://www.automation.siemens.com/bilddb/cax_de.aspx?mlfb=3RW5073-2TB14&lang=de

Kennlinien: Auslöseverhalten, I²t, Durchlassstrom

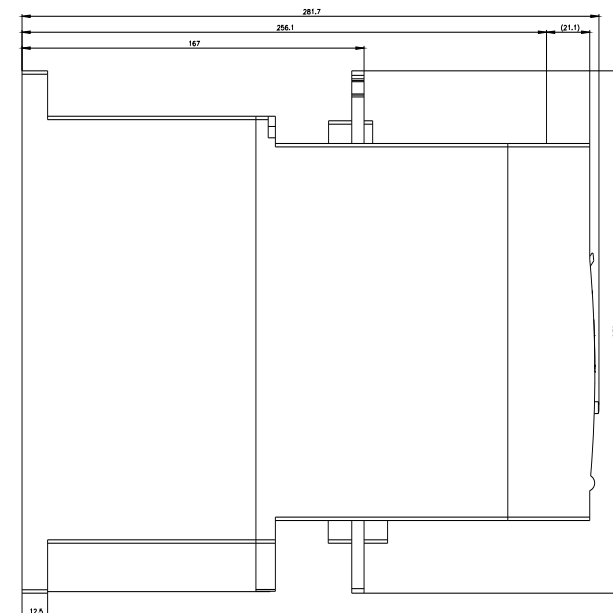
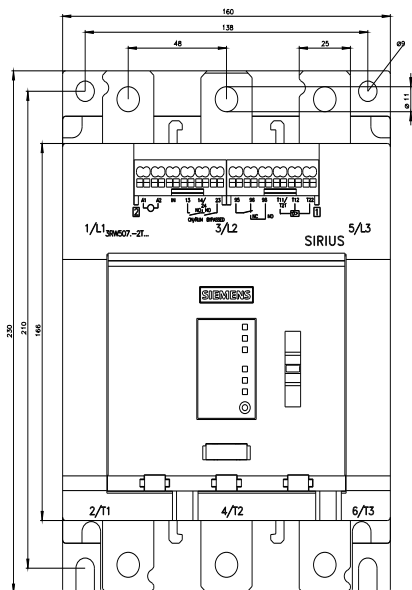
<https://support.industry.siemens.com/cs/ww/de/ps/3RW5073-2TB14/char>

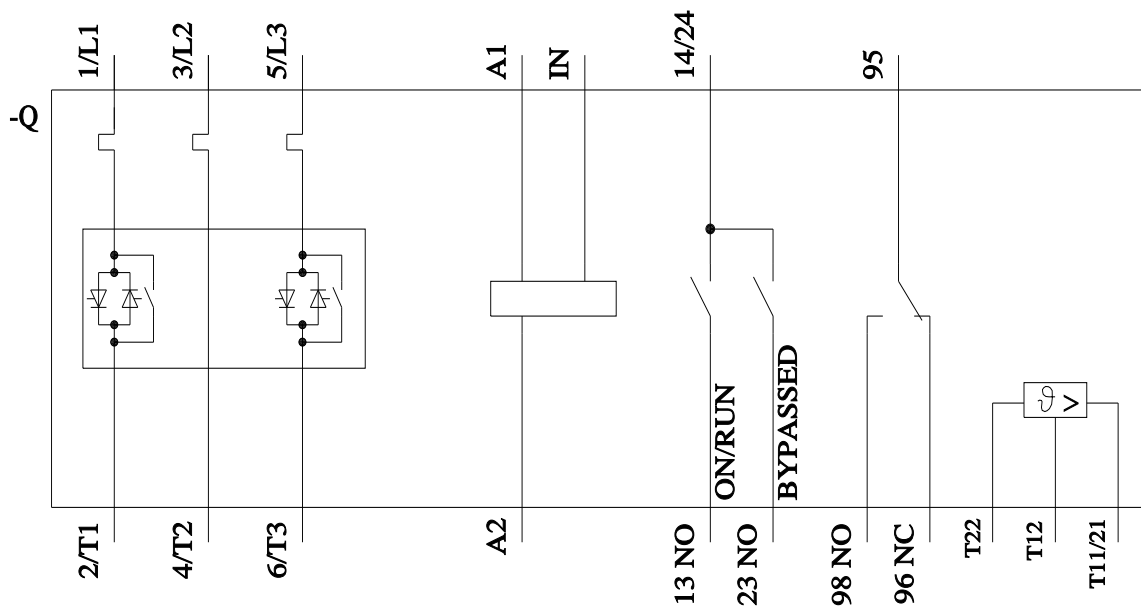
Kennlinie Aufstellungshöhe

<http://www.automation.siemens.com/bilddb/index.aspx?view=Search&mlfb=3RW5073-2TB14&objecttype=14&gridview=view1>

Simulations Tool für Sanftstarter (STS)

<https://support.industry.siemens.com/cs/ww/de/view/101494917>





letzte Änderung:

24.08.2023 

