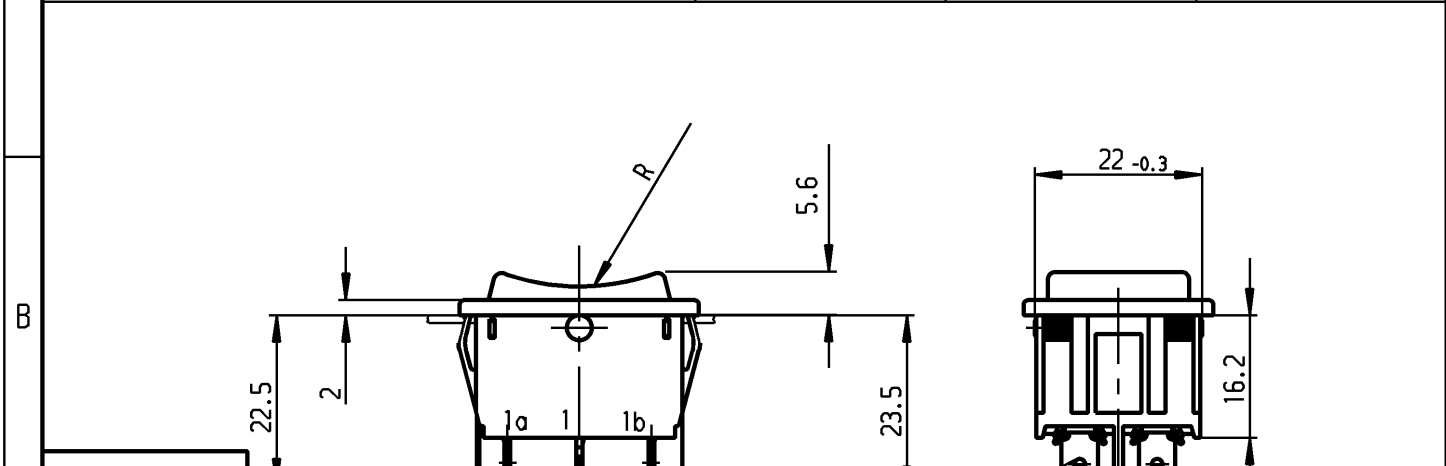
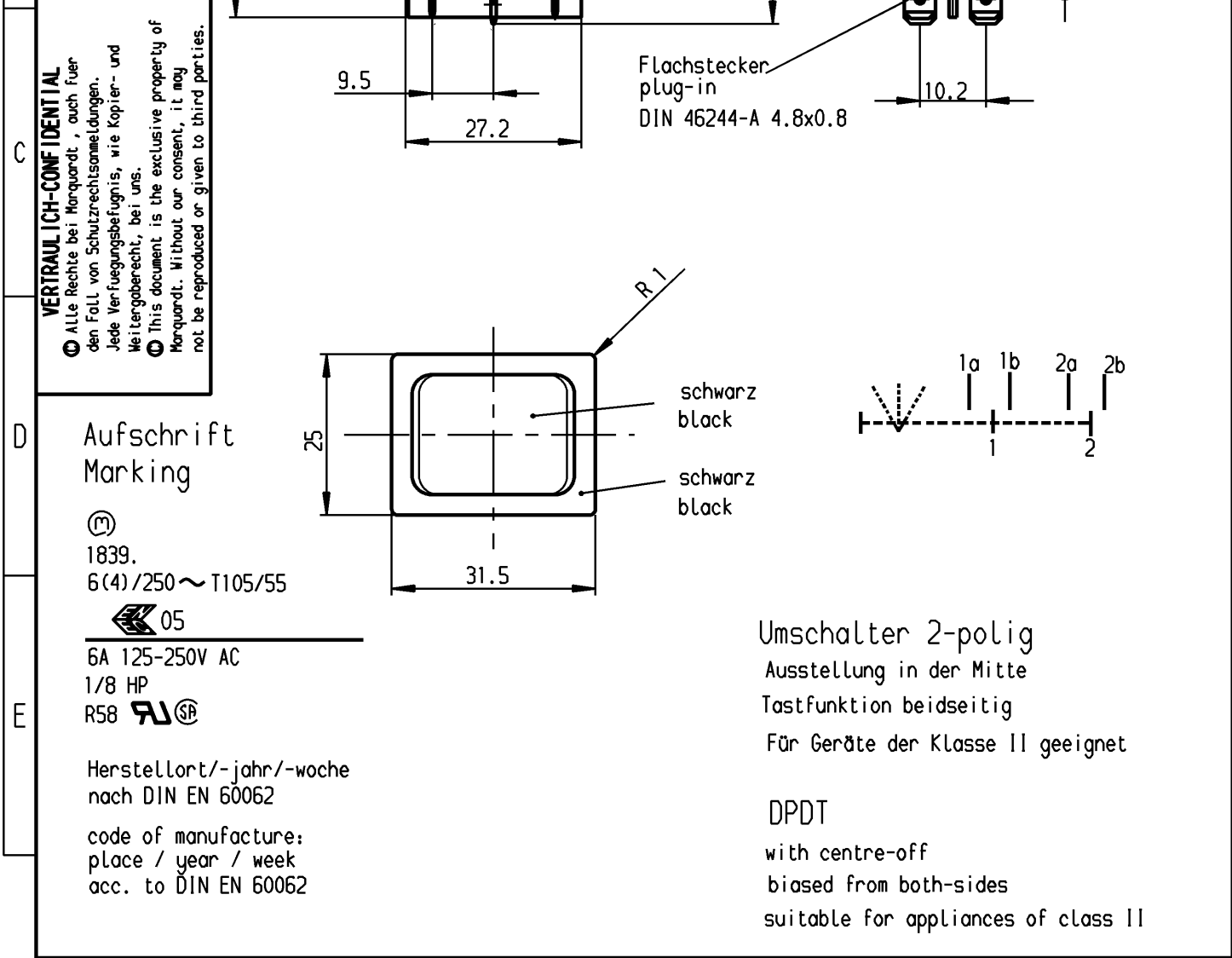


A	1	2	3	4	
	Empfohlener Ausschnitt für Rastbefestigung (Grat gegenüber Bestückungsseite)		Wanddicke wall-thickness	Ausschnittlänge length of cut-out	Ausschnittbreite width of cut-out
	recommended cut-out for snap-in fixing (edge opposite to snap-in direction)		0.75 to / bis 1.25 1.25 to / bis 2 2 to / bis 3	30 -0.1 30.2 -0.1 30.6 -0.1	22 +0.2 22 +0.2 22 +0.2



VERTRAULICH-CONFIDENTIAL
 Alle Rechte bei Marquardt, auch für den Fall von Schutzrechtsanmeldungen. Jede Veräußerungsbefugnis, wie Kopier- und Weitergaberecht, bei uns. This document is the exclusive property of Marquardt. Without our consent, it may not be reproduced or given to third parties.

Flachstecker
 plug-in
 DIN 46244-A 4.8x0.8



Aufschrift
 Marking

1839.
 6(4)/250 ~ T105/55

05
 6A 125-250V AC
 1/8 HP
 R58

Herstellort/-jahr/-woche
 nach DIN EN 60062
 code of manufacture:
 place / year / week
 acc. to DIN EN 60062

Umschalter 2-polig
 Ausstellung in der Mitte
 Tastfunktion beidseitig
 Für Geräte der Klasse II geeignet

DPDT
 with centre-off
 biased from both-sides
 suitable for appliances of class II

Schutzvermerk
 nach DIN 34 beachten
 COPYRIGHT RESERVED

Allgemeintoleranzen/UNTOLERANCED DIMENSIONS				PROJECTION Für Winkel FOR ANGLE $\pm 2^\circ$	Pause COPY	Blatt SHEET Original DIN A4 Maßstab SCALE 1:1	Zeichn./DRAWING NO. K 1839.1402
Für Längen und Radien FOR LENGTHS AND RADII.	Abmaße in mm für Nennmaßbereich in mm ALL DIMENSIONS ARE IN MILLIMETRES						
\pm	bis/UP TO 6	über/OVER 6 bis/UP TO 30	über/OVER 30				
	0.2	0.4	0.6				
d	21839	15.10.92	grh	i			
c				h			
b				g	64508	20.08.09	hhe
a				f	29987	08.08.00	grh
				e	24370	22.11.96	grh
Ausg. ISSUE	Änderung REVISION	gez. DRAWN BY	Ausg. ISSUE	Änderung REVISION	gez. DRAWN BY	Ersatz für/REPLACEMENT OF Zeichn. gL. Nr. vom 16.12.82	
						 Marquardt GmbH, D-78604 Riethem-Weilheim	