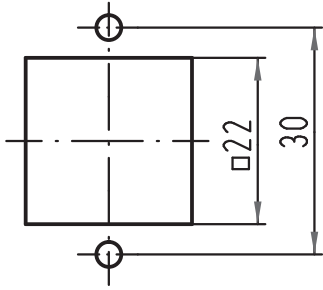
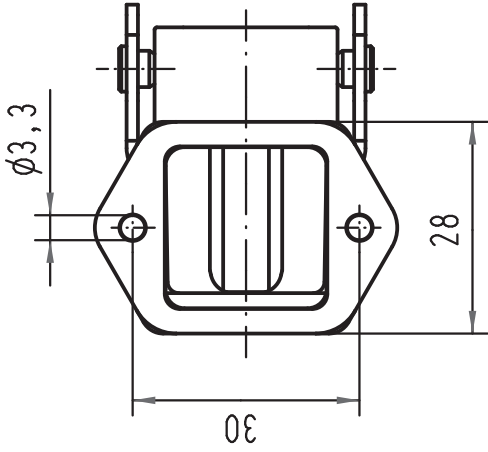


A

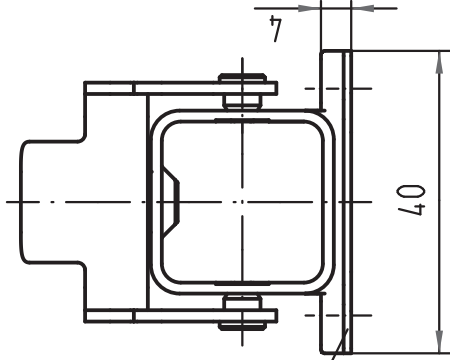
Montageausschnitt/
panel cut out



B

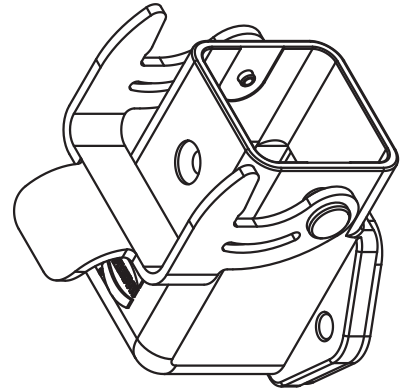
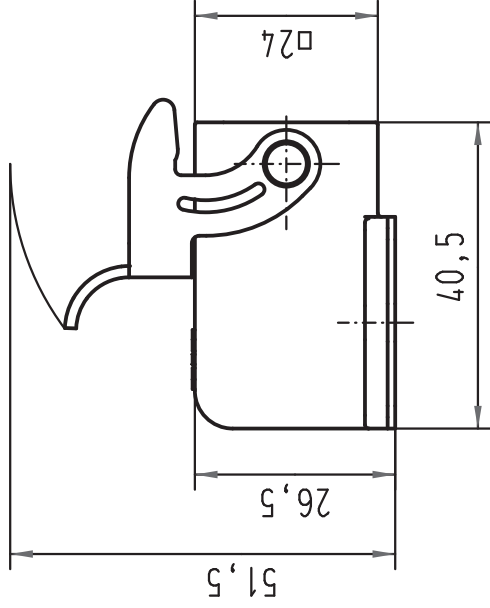


C



Flanschdichtung/
gasket

D



Nicht tolerierte Maße/Free size tolerances

Techn. Character.



All Dimensions in mm
Original Size DIN A 4

Maßstab/Scale	
Detail.	25.11.97 ML
Insp.	HERB
Stand.	

Name	
413209	08.10.07 Ho
29878	05.07.01 ROH.
26654	08.11.99 KR

Dat.	
1:1	

Name	
HARTING Electric GmbH & Co. KG	
D-32339 Espelkamp	

Housing	
Han 3EMV-agw-QB	
Anbaugehäuse /	
housing bulkhead mounting	

Mod.	
TB 09 62 003 0801	

Sub.	
Sub.	

Blatt/page	
TB 09 62 003 0801	