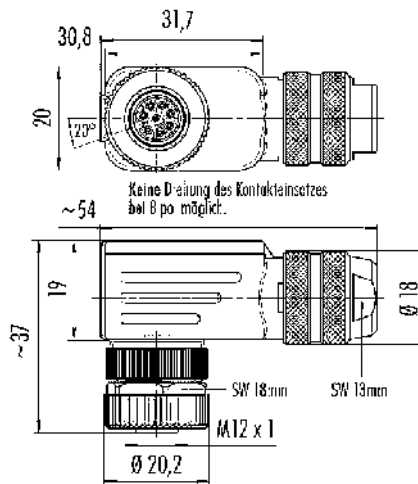


Bezeichnung **M12-A Winkeldose, Polzahl: 8, 6,0-8,0 mm, schirmbar, schraubklemm, IP67**
 Produktgruppe **M12-A Serie 713**
 Bestellnummer **99 1486 822 08**

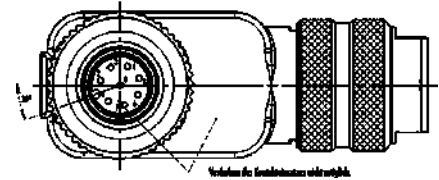
Abbildung



Maßzeichnung



Polbild (Steckseite)



Die Einzelteildarstellung und Montageanleitung finden Sie auf der nachfolgenden Seite.

Technische Daten

Allgemeine Kennwerte

Bestellnummer	99 1486 822 08
Steckverbinder-Bauform	Winkeldose
Ausführung	Steckverbinder Buchse gewinkelt
Steckverbinder Verriegelung	schrauben
Anschlussart	schraubklemm
Schutzart	IP67
Anschlussquerschnitt	max. 0,50 mm ² / AWG 20
Kabeldurchlass	6,0-8,0 mm
Verdrehmöglichkeit	nicht drehbar
Grenztemperatur von / bis	-40 °C / 85 °C
Mechanische Lebensdauer	> 100 Steckzyklen
Gewicht (gr)	68.64
Zolltarifnummer	85369010

Elektrische Kennwerte

Bemessungsspannung	30 V
Bemessungs-Stoßspannung	800 V
Bemessungsstrom (40°C)	1,5 A
Isolationswiderstand	> 10 ⁸ Ω
Verschmutzungsgrad	3
Überspannungskategorie	II

Bezeichnung	M12-A Winkeldose, Polzahl: 8, 6,0-8,0 mm, schirmbar, schraubklemm, IP67
Produktgruppe	M12-A Serie 713
Bestellnummer	99 1486 822 08

Isolierstoffgruppe	III
EMV-Tauglichkeit	schirmbar
Schirmanbindung	Schirmring

Werkstoffe

Material Gehäuse	Zinkdruckguss vernickelt
Material Kontaktkörper	PBT (UL94 V-0)
Material Kontakt	CuZn (Messing)
Kontaktoberfläche	Au (Gold)
Material Verriegelung	Zinkdruckguss vernickelt
REACH SVHC	CAS-119-47-1 (2,2'-Methylenbis) CAS 96-45-7 (Imidazolidine-2-thione) CAS 7439-92-1 (Lead)
SCIP Nummer	99b1c6f7-a0a9-42c3-8a92-82a2d1098b2c

Klassifikationen

eCl@ss 11.1	27-44-01-02
ETIM 7.0	EC002635

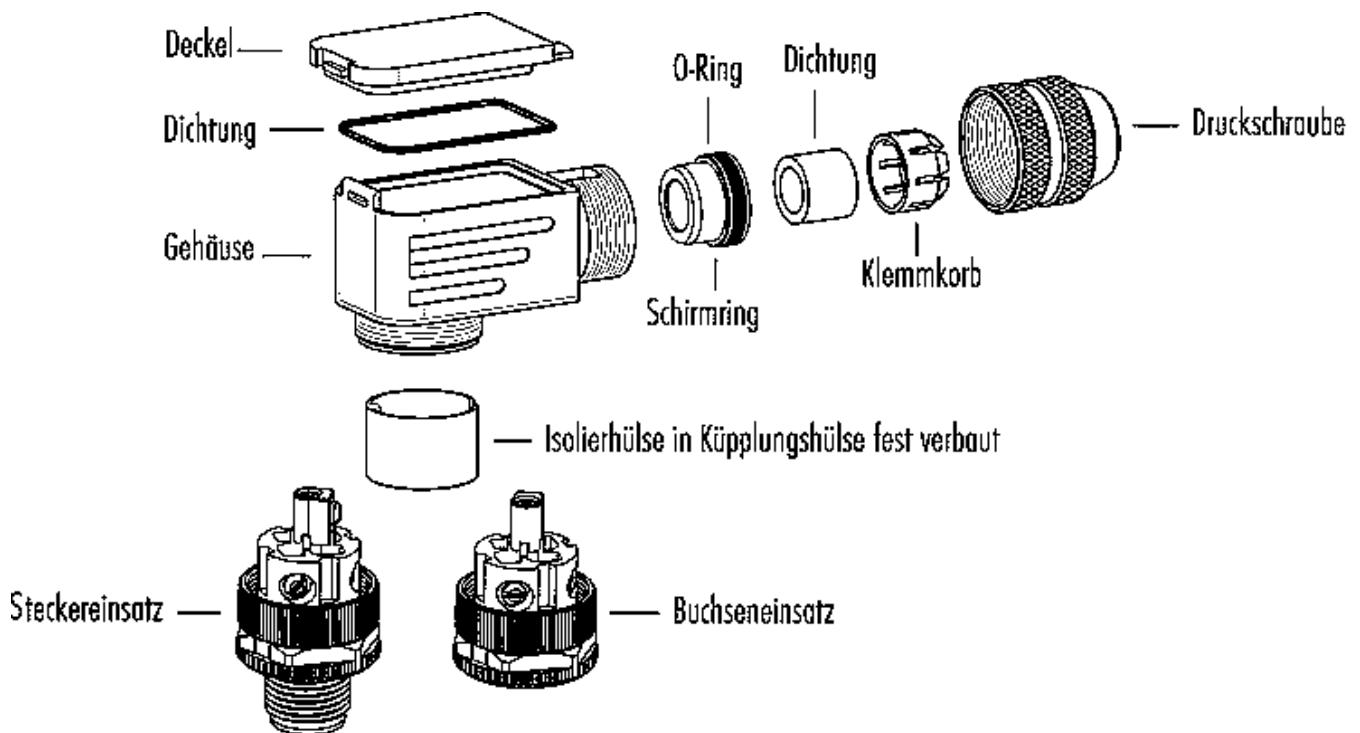
Montageanleitung

40 abmanteln
 A abisolieren
 6
 Schirm kürzen, aufweiten und auf Schirmring umschlagen
 Öffnungswerkzeug für Käftzugfederversion
 Isolierhülse in Kupplungshülse fest verbaut

	Schraubklemmversion	Lötversion	Käftzugfederversion
Maß A/mm	5	3,5	7

Bezeichnung	M12-A Winkeldose, Polzahl: 8, 6,0-8,0 mm, schirmbar, schraubklemm, IP67
Produktgruppe	M12-A Serie 713
Bestellnummer	99 1486 822 08

Einzelteildarstellung



Bezeichnung	M12-A Winkeldose, Polzahl: 8, 6,0-8,0 mm, schirmbar, schraubklemm, IP67
Produktgruppe	M12-A Serie 713
Bestellnummer	99 1486 822 08

Sicherheitshinweise / Montagehinweise

Die Steckverbinder sind für Einsatzbereiche im Anlagen-, Steuerungs- und Elektrogerätebau entwickelt worden. Die Überprüfung, ob die Steckverbinder auch in anderen Einsatzgebieten verwendet werden können, obliegt dem Anwender.

Steckverbinder mit der Schutzart IP67 und IP68 sind nicht für die Verwendung unter Wasser geeignet. Beim Einsatz im Freien müssen die Steckverbinder gesondert gegen Korrosion geschützt werden. Weitere Infos zu den IP Schutzarten siehe im Bereich Downloadcenter „Technische Informationen“.

Zum Verriegeln des Kabelsteckverbinders mit dem Gerätesteckverbinder wird der Gewinding „handfest“ (ca. 60 cNm) angezogen.