

42299-2 ✓ AKTIV

FASTON | FASTON 205

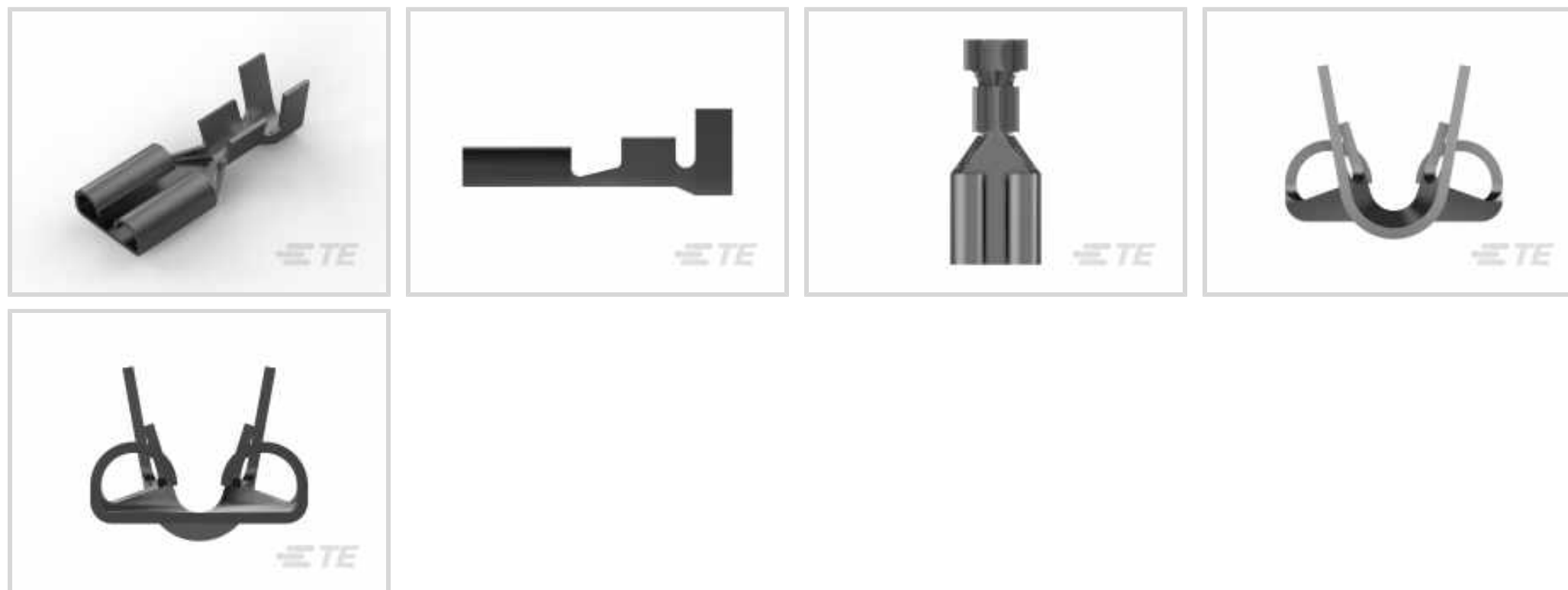
Interne TE-Nummer 42299-2

FASTON 205, Quick Disconnects, Receptacle, 22 – 18 AWG, .32 – .82 mm<sup>2</sup>, Mating Tab Width 5.21 mm [.205 in], Mating Tab Thickness .81 mm [.032 in]

[Auf TE.com ansehen>](#)



Kontakte & Kabelverbinder > Schnelltrennanschlüsse



Klemmen- und Spleißart: **Receptacle**

Wire Size: .32 – .82 mm<sup>2</sup>

Flachkontaktbreite: 5.21 mm [.205 in]

Flachkontaktdicke: .81 mm [.032 in]

## Eigenschaften

### Produktmerkmale

Drahtstopp	Nein
Leitungs-/Kabeltyp	Regulärer Draht
Anschluss an	Leitungen und Kabel
Einsetzkraft	Normal
Abdichtbar	Nein
Insulated	No

### Konfigurationsmerkmale

Verbindungskapazität	Einfach
----------------------	---------

### Sonstige Eigenschaften

Vollständig isoliert	Nein
Beschichtungsmaterial	Zinn

### Kontaktmerkmale

Lötverfahren	Buchse
Klemmen- und Spleißart	Receptacle

Klemmenausrichtung	Gerade
Kontaktmaterial	Messing
Crimptyp	F-Crimp
Barrel Type	Open

### Montage und Anschlusstechnik

Typ der Gegensteckarretierung	Vertiefung
Drahtisoliationsunterstützung	Mit

### Abmessungen

Geeignet für Drahtisoliationsbereich	2.16 – 3.18 mm [.085 – .125 in]
Gesamtlänge	15.64 mm [.616 in]
Buchsenkontakt-Aufmaßdicke	.33 mm [.013 in]
Wire Size	.32 – .82 mm <sup>2</sup>
Flachkontaktbreite	5.21 mm [.205 in]
Flachkontaktdicke	.81 mm [.032 in]

### Verwendungsbedingungen

Betriebstemperaturbereich	-40 – 110 °C [-40 – 230 °F]
---------------------------	-----------------------------

### Industriestandards

UL-Grad	Gelistet
CSA zertifiziert	Ja

### Verpackungsmerkmale

Verpackungsmenge	20000
Verpackungsmethode	Streifen/Rolle

### Weitere

Leitung	Premium
---------	---------

### Produkt-Compliance

Bitte besuchen Sie die [Produktseite auf TE.com](#) um Informationen über Produktkonformität zu erhalten.>

EU RoHS Richtlinie 2011/65/EU	Konform
EU ELV Richtlinie 2000/53/EG	Konform
China RoHS 2 Richtlinie MIIT Order No 32, 2016	Keine eingeschränkten Materialien oberhalb der Grenzwerte
EU REACH Verordnung (EG) No. 1907/2006	Aktuelle ECHA Kandidatenliste: JAN 2020 (205)

Kandidatenliste deklariert bezüglich: JUL  
2019 (201)  
Enthält keine SVHC

EU REACH Verordnung (EG) No. 1907/2006

Aktuelle ECHA Kandidatenliste: JAN 2020  
(205)  
Kandidatenliste deklariert bezüglich: JUL  
2019 (201)

Halogengehalt

Niedriger Halogengehalt – Br, Cl, F, I <  
900 ppm im homogenen Material. Außerdem  
BFR/CFR/PVC-frei.

Lötfähigkeit

Für Lötfähigkeit nicht zutreffend

#### Produktkonformitäts-Disclaimer

Diese Informationen beruhen auf angemessenen Erkundigungen bei unseren Lieferanten und entsprechen unserem derzeitigen Wissensstand auf Grundlage der Angaben der Lieferanten. Diese Informationen können Änderungen erfahren. Die von TE als EU RoHS-konform ermittelten Teile weisen einen maximalen Gewichtsanteil von 0,1 % Blei, Chrom VI, Quecksilber, PBB, PBDE, DBP, BBP, DEHP und DIBP sowie 0,01 % Kadmium im homogenen Werkstoff auf oder sind gemäß der Anhänge zur Richtlinie 2011/65/EU (RoHS2) von diesen Grenzwerten ausgenommen. Elektrische und elektronische Endprodukte erhalten gemäß der Richtlinie 2011/65/EU eine CE-Kennzeichnung. Die Komponenten sind möglicherweise nicht CE-gekennzeichnet. Zusätzliche weisen die von TE als EU ELV-konform ermittelten Teile einen maximalen Gewichtsanteil von 0,1 % Blei, Chrom VI und Quecksilber sowie 0,01 % Kadmium im homogenen Werkstoff auf oder sind gemäß der Anhänge zur Richtlinie 2000/53/EG (ELV) von diesen Grenzwerten ausgenommen. Bezüglich der REACH Bestimmungen beruht die TE-Information über SVHC in den Artikeln für diese Teilenummer noch auf den „Leitlinien zu den Anforderungen für Stoffe in Erzeugnissen“ (Version: 2, April 2011) der European Chemicals Agency (ECHA), wobei der Grenzwert von 0,1% (nach Gewicht) auf das Fertigprodukt bezogen ist. TE ist sich des EuGH-Urteils vom 10. September 2015, auch bekannt als O5A (Once An Article Always An Article), bewusst, welches besagt, dass im Falle von 'komplexen Erzeugnissen', der Schwellenwert für eine SVHC sowohl auf das Produkt als Ganzes und gleichzeitig auf jeden der Artikel, aus denen sich das Produkt zusammensetzt, angewendet wird. TE hat diesen Entscheid auf der Grundlage der neuen ECHA 'Leitlinien zu den Anforderungen für Stoffe in Erzeugnissen' (Juni 2017, Version 4,0) ausgewertet und wird seine Deklarationen entsprechend aktualisieren.

## Kompatible Teile



TE Teilenummer 2-2150258-1  
[OCEAN\\_2.0\\_Applicator-E-090F140F](#)



TE Teilenummer 2-2150258-2  
[OCEAN\\_2.0\\_Applicator-E-090F140FA](#)



TE Teilenummer 2150258-1  
[OCEAN\\_2.0\\_Applicator-E-090F140F](#)



TE Teilenummer 2150258-2  
[OCEAN\\_2.0\\_Applicator-E-090F140FA](#)



TE Teilenummer 7-2150258-7  
[OCEAN\\_2.0\\_SPARE\\_PART\\_KIT-090F140F](#)

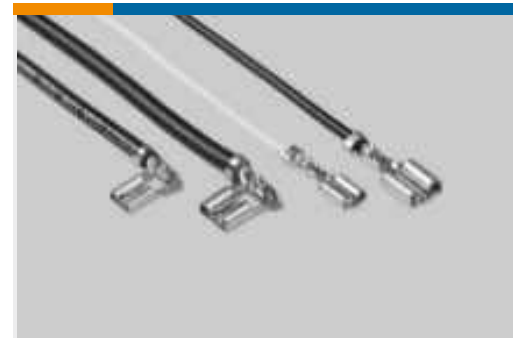
## Auch serienmäßig | FASTON 205



Gehäuse für Crimpkontakte(3)

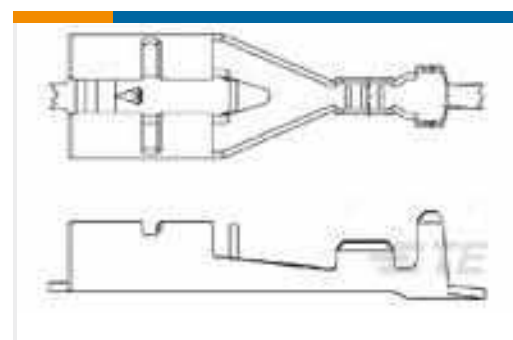
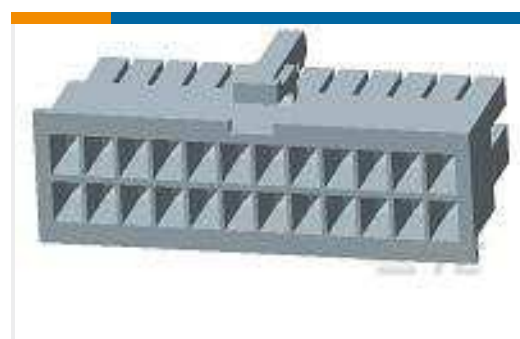


Leiterplattenkontakte(11)



Schnelltrennanschlüsse(39)

## Kunden kauften auch diese Produkte

TE Teilenummer1-520987-4  
FASTON 250 REC HSG 4 CIR BLKTE Teilenummer1-61795-0  
RING 18-14 105-145 #10 025TPBRTE Teilenummer1380087-1  
PL MKIII L.I.F 250 REC 0.5-1.0 MM2 BRTE Teilenummer1-2133394-3  
FASTON 187 HOUSING RECEPTACLE  
RED 6.6 PATE Teilenummer1-2133394-2  
FASTON 187 HOUSING REC BLACK  
6.6 PATE Teilenummer1-1969614-6  
16P RCPT VAL-U-LOK V0TE Teilenummer368587-1  
PDL 4P CAP 3.96 D/R F/H(GWT) NTE Teilenummer521633-1  
250 ULTRA-POD FLAG 18-14 BRTE Teilenummer60214-3  
.187 FAST REC 20-16 .0126BR

## Dokumente

### Produktzeichnungen

[FASTON 205 TERMINAL REC 22-18 AWG TPBR](#)

Englisch

### CAD-Dateien

Kundenmodell

[ENG\\_CVM\\_CVM\\_42299-2\\_M.3d\\_stp.zip](#)



Englisch

Kundenmodell

[ENG\\_CVM\\_CVM\\_42299-2\\_M.2d\\_dxf.zip](#)

Englisch

[3D PDF](#)

3D

Kundenmodell

[ENG\\_CVM\\_CVM\\_42299-2\\_M.3d\\_igs.zip](#)

Englisch

Indem Sie die CAD-Datei herunterladen stimmen Sie den [allgemeinen Verkaufsbedingungen](#) zu.

---

## Produktspezifikationen

[Anwendungsspezifikation](#)

Englisch

[Wire Preparation And Crimp Inspection Guide](#)

Englisch

[Anwendungsspezifikation](#)

Englisch

---

## Freigabe Agentur

[UL-Bericht](#)

Englisch