

Technisches Datenblatt

Set Halterung

Art.-Nr.: 560342

BT-SET-240BCS

Inhalt

- Technische Daten
- Maßzeichnungen



Abbildung kann abweichen

Technische Daten

Basisdaten

Geeignet für	Mehrstrahl-Sicherheits-Lichtschranken MLD 500, MLD 300
---------------------	---

Mechanische Daten

Art der Befestigung, anlagenseitig	Durchgangsbefestigung
Art der Befestigung, geräteseitig	klemmbar
Art des Befestigungsteils	drehbar 240° Schock-Absorber
Werkstoff Befestigungsteil	Metall

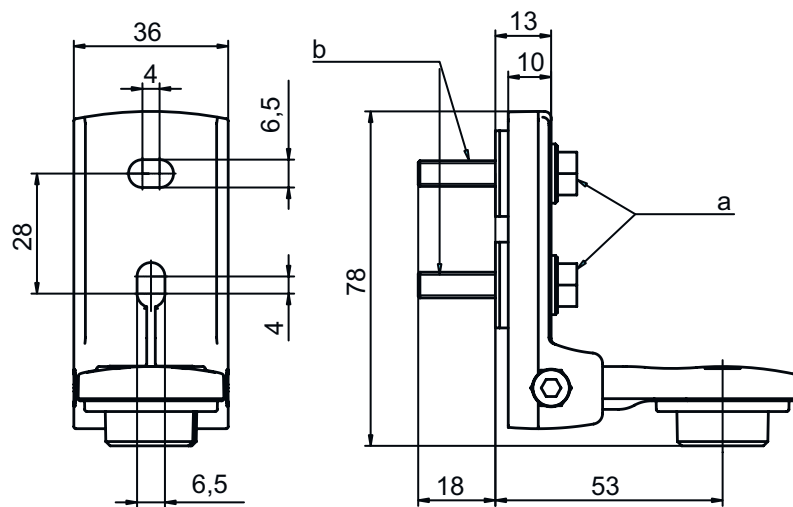
Klassifikation

Zolltarifnummer	73269098
eCl@ss 5.1.4	27279202
eCl@ss 8.0	27279202
eCl@ss 9.0	27273701
eCl@ss 10.0	27273701
eCl@ss 11.0	27273701
ETIM 5.0	EC002498
ETIM 6.0	EC003015
ETIM 7.0	EC003015

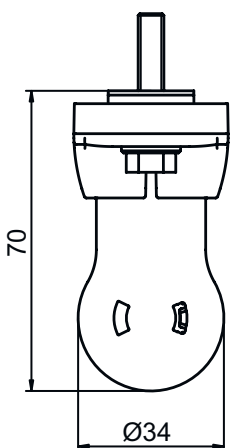
Maßzeichnungen

Alle Maßangaben in Millimeter

Drehhalterung BT-SET-240BS

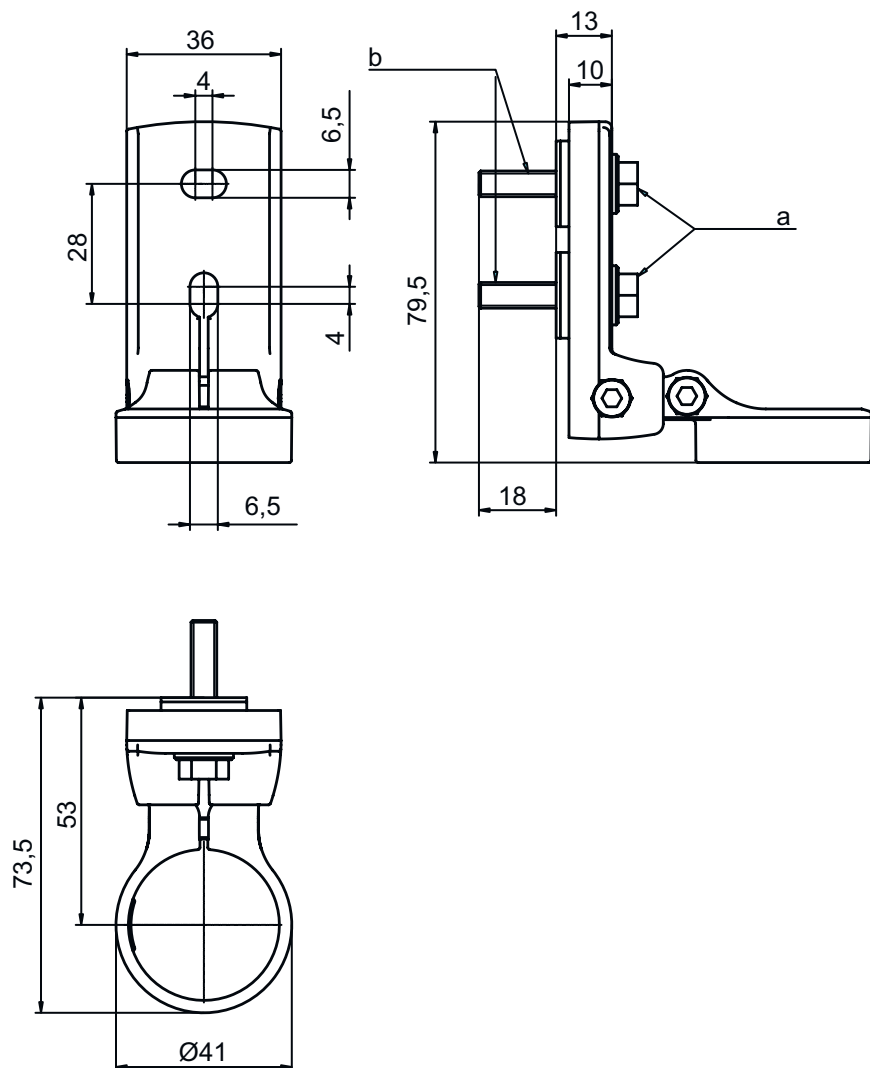


- a Schraube M6
- b Schockabsorber, Gewinde M6



Maßzeichnungen

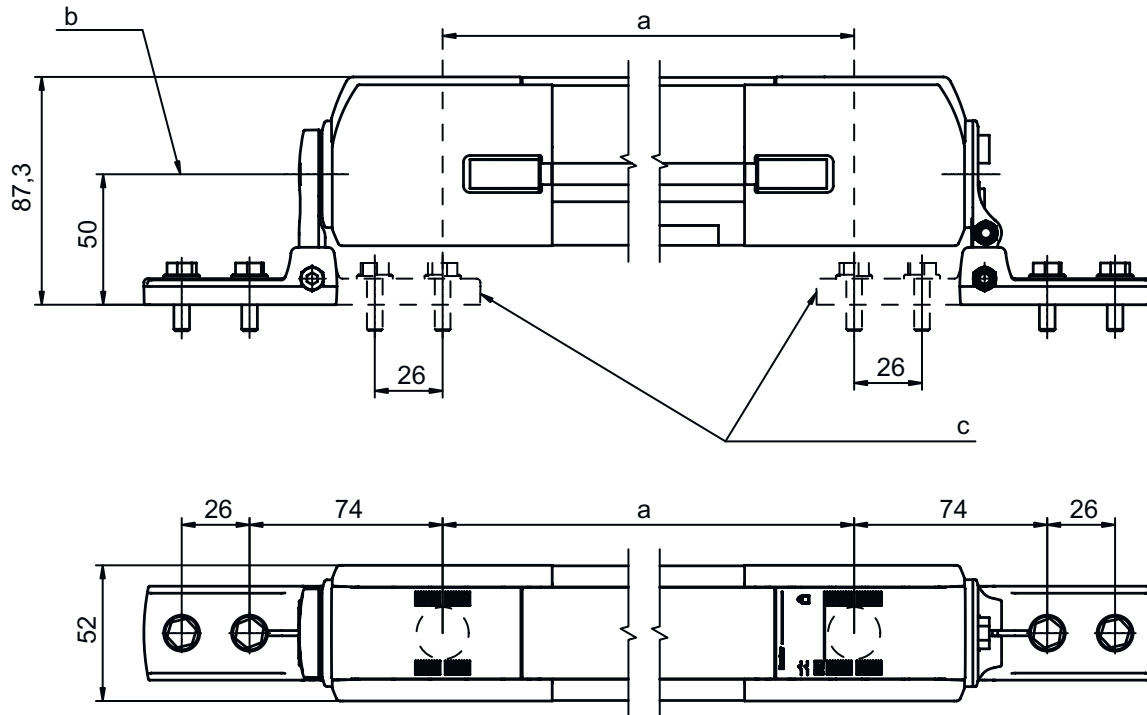
Drehhalterung BT-SET-240CS



- a Schraube M6
- b Schockabsorber, Gewinde M6

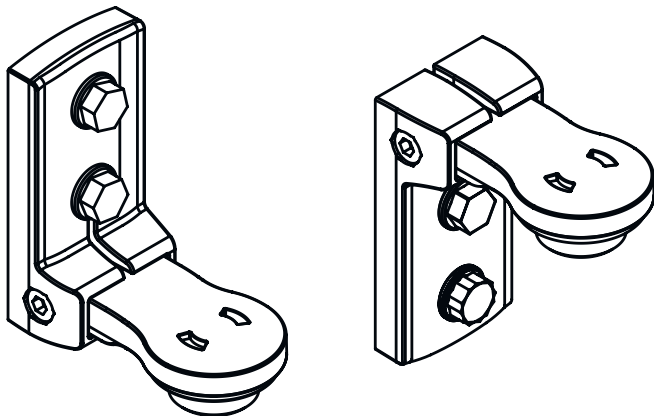
Maßzeichnungen

Anbaumaße



- a Strahlabstand
- b Schwenkachse
- c Alternative Befestigungsvariante

Befestigungsvarianten



Maßzeichnungen

Befestigungsvarianten

