

1 2 3 4 5 6 7 8

A A

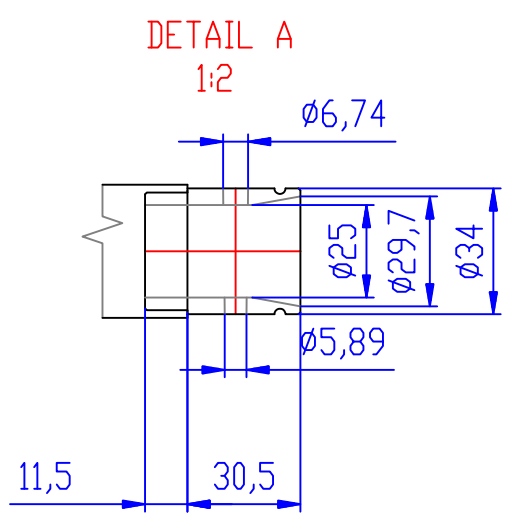
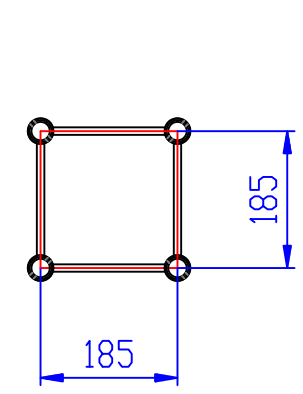
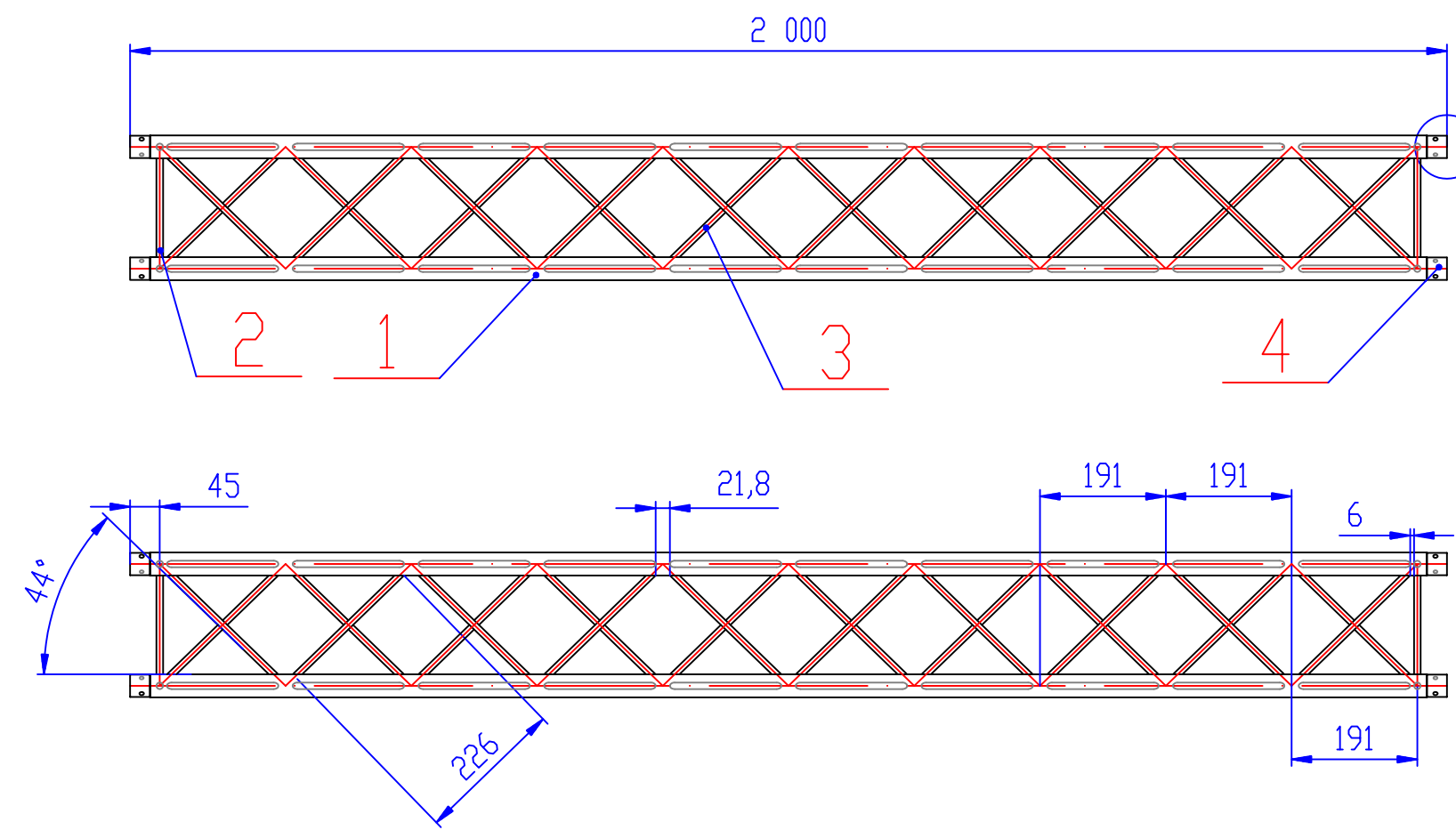
B B

C C

D D

E E

F F



Pos.	Semi-product, Norm	Alloy	pcs	Weight (kg)
1	TR KR 35x2 - 1939 EN 755-8	EN AW-6060 T66-EN 573-3	4	
2	TR KR 10x2 - 150 EN 755-8	EN AW-6060 T66-EN 573-3	8	
3	TR KR 10x2 - 226 EN 755-8	EN AW-6060 T66-EN 573-3	40	
4	TR KR 35x5 - 42 EN 755-8	EN AW-6060 T66-EN 573-3	8	

			Scale 1:10	
			Date	Name
			Work.	
			Check.	
			Stand.	
			DQ4-2000	
No..	Change	Date	Name	Page
				Pg.

1 2 3 4 5 6 7 8