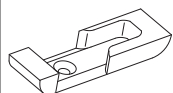


U42812 - Schließteil für Rund-Schwingflügel für 4 mm Falzluft 30 mm Silber

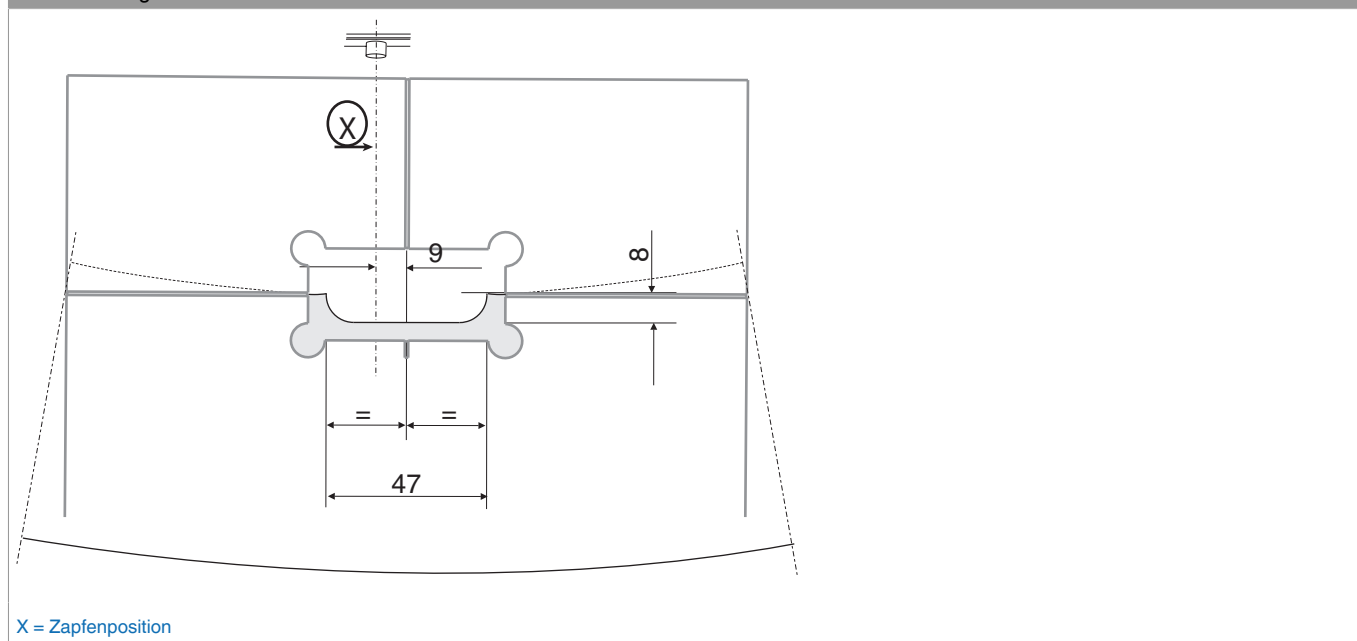
Technische Zeichnung



				No
Silber	Schließteil für Rund-Schwingflügel für 4 mm Falzluft 30 mm	2	100	U42812

Fräsung Schließteil

Positionierung der Lehre



Berechnung der Beschlagsgrößen
