

Power-Lux



Art-no.
14616-00
TC-SEL

Power-Lux

Die Lichtausbeute der Kompaktleuchtstofflampe ist erheblich effektiver als bei anderen Glühlampen. Bis zu 80% geringerer Stromverbrauch bei gleich viel Licht. Die 11 Watt Lampe entspricht der Lichtleistung einer 75 W Glühlampe. Vorteile des neu entwickelten Vorschaltgerätes: flacker-freies Licht und verlängerte Lebensdauer der Lampe. Ein Leuchtstofflampenwechsel ist schnell durchgeführt.

Power-Lux

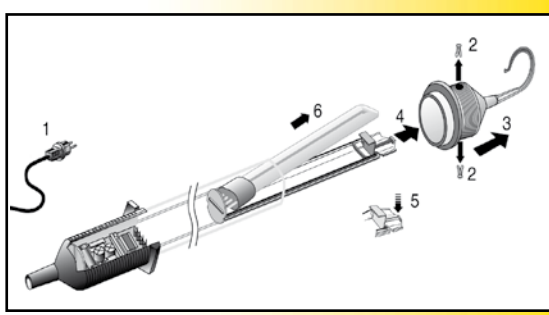
The luminous efficiency of the compact fluorescent tube is considerably more effective compared to other incandescent lamps. Up to 80% less power consumption while having the same light. The 11 Watt lamp corresponds to a 75 Watt incandescent bulb. The newly developed electronic ballast guarantees a flicker-free light and prolongs the life time of the lamp.

Power-Lux

L'efficacité lumineuse du tube fluorescent compact est plus efficace en comparaison avec d'autres ampoules. Ce tube fluorescent provoque une réduction de la consommation de courant de 80% en ayant la même lumière et le tube fluorescent de 11 Watt correspond à une ampoule de 75 W. Le nouveau ballast électronique garantit une lumière anti-vacillante et prolonge la durée de vie de la baladeuse.

Power-Lux

Portátil fluorescente con lámpara compacta. Rendimiento excelente debido a la lámpara de bajo consumo, pudiéndose comparar con una lámpara incandescente de 75 Watt. El balasto electrónico garantiza un arranque sin parpadeos así como una larga vida de la lámpara.



Art.-no.	Wattage	Volt	Hz	Dimensions [mm]		
191120-00*	11 W	220-240 V	50/60 Hz	L: 430 mm, ø 38 / 60 mm max.		
191121-00*	11 W	110-120 V	50/60 Hz	L: 430 mm, ø 38 / 60 mm max.		
191122-00	11 W	12 V	DC	L: 430 mm, ø 38 / 60 mm max.	X	
191122-01	11 W	12 V	DC	L: 430 mm, ø 38 / 60 mm max.		X
191123-00	11 W	24 V	AC/DC	L: 430 mm, ø 38 / 60 mm max.	X	
191123-01	11 W	24 V	AC/DC	L: 430 mm, ø 38 / 60 mm max.		X
191124-02	11 W	42 V	AC/DC	L: 430 mm, ø 38 / 60 mm max.		
191820-00	18 W	220-240 V	50/60 Hz	L: 470 mm, ø 50 / 74 mm max.		
192420-00	24 W	220-240 V	50/60 Hz	L: 560 mm, ø 50 / 74 mm max.		

Prot.-Class II, IP 64
 5 mtr., HO5RN-F 2X1 mm² Flex

Technische Änderungen zur Produktverbesserung vorbehalten / Technical alterations for product improvement reserved / Modifications techniques pour l'amélioration des produits réservés / Modificaciones técnicas reservadas para la mejora de productos