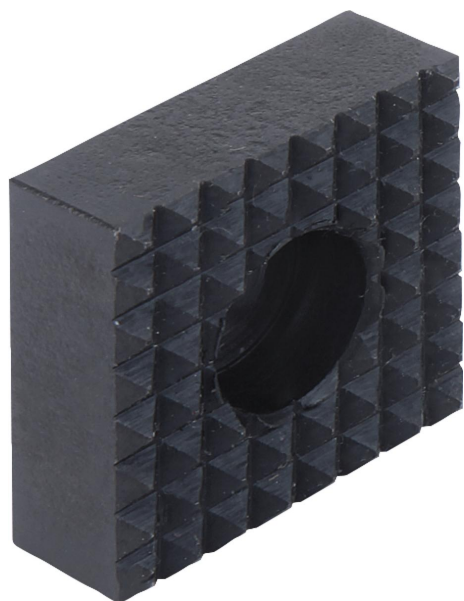


Insert carré à Picots, forme C

Description de l'article/illustrations du produit



Description

Matière :

Acier à outils trempé ou carbure.

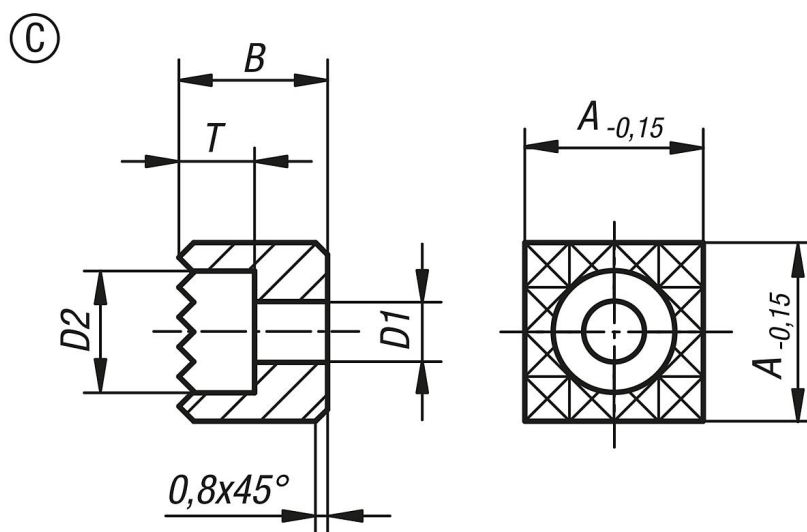
Finition :

Bruni.

Nota :

Les inserts à picots sont surtout utilisés pour le montage sur des broches de serrage, des systèmes de préhension, des dispositifs de bridage et des mors de serrage. L'utilisation des inserts à picots permet de transmettre des efforts élevés également pour des matériaux durs ou présentant des défauts de surface. Les inserts à picots garantissent des efforts supérieurs à la moyenne pour les applications avec des efforts de coupe élevés. Les picots en carbure sont brasés sur l'insert.

Dessins



Aperçu des articles

Référence	Forme	A	B	D1	D2	T	Picots
K0387.1210048	C	12	10	4,5	8	5,6	fins
K0387.1212048	C	12	12	4,5	8	5,6	fins
K0387.1610048	C	16	10	4,5	8	5,6	fins
K0387.1612048	C	16	12	4,5	8	5,6	fins
K0387.2010058	C	20	10	5,5	10	6,6	fins
K0387.2012058	C	20	12	5,5	10	6,6	fins
K0387.2510068	C	25	10	6,6	11	7,6	fins
K0387.2512068	C	25	12	6,6	11	7,6	fins

