

Bagues d'arrêt fendues internes

Description de l'article/illustrations du produit



Description

Matière :

Acier.
Inox 1.4305.
Inox 1.4404.
Aluminium.

Finition :

Acier bruni, vis en acier 12.9.
Inox 1.4305 poli, vis en inox A2-70.
Inox 1.4404 poli, vis en inox A4-70.
Aluminium poli, vis en inox A2-70.

Nota :

Les bagues d'arrêt fendues internes entourent l'arbre en assurant une répartition homogène des forces de retenue. Elles épousent ainsi parfaitement l'arbre et permettent des forces de maintien très importantes sans endommager ce dernier.

La tolérance de l'arbre doit être en h11.

Les bagues d'arrêt en inox A4 sont marquées d'un petit point de centrage au niveau de leur diamètre extérieur.

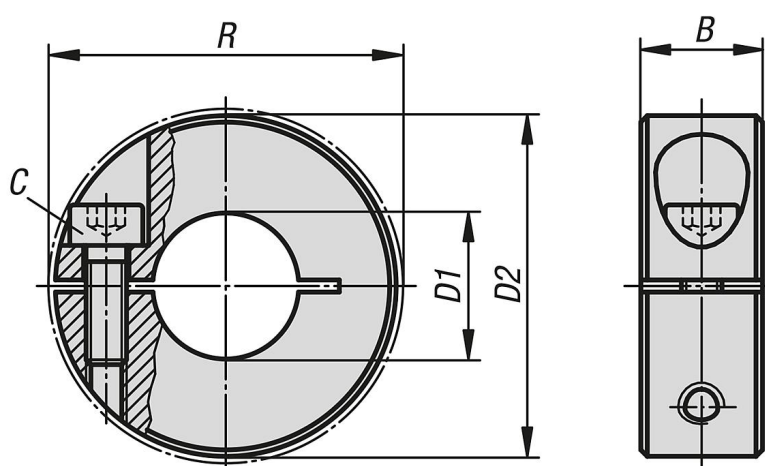
Plage de température :

-40 °C - +175 °C.

Sur demande :

Autres dimensions.

Dessins



Aperçu des articles

Bagues d'arrêt fendues, internes

Bagues d'arrêt fendues internes

Aperçu des articles

Référence	Type de forme	Matière du corps de base	B	C (DIN 912)	D1	D2	R
K0611.00401	-	acier	9	M3x8	4	16	20,7
K0611.00501	-	acier	9	M3x8	5	16	20,7
K0611.00601	-	acier	9	M3x8	6	16	20,7
K0611.00801	-	acier	9	M3x8	8	18	22,4
K0611.01001	-	acier	9	M3x10	10	24	26
K0611.01201	-	acier	11	M4x12	12	28	31,8
K0611.01501	-	acier	13	M5x16	15	34	39,4
K0611.01601	-	acier	13	M5x16	16	34	39,4
K0611.01801	-	acier	13	M5x16	18	36	41,1
K0611.02001	-	acier	15	M6x18	20	40	46,4
K0611.02201	-	acier	15	M6x18	22	42	48,1
K0611.02501	-	acier	15	M6x18	25	45	50,8
K0611.02801	-	acier	15	M6x18	28	48	53,7
K0611.03001	-	acier	15	M6x18	30	54	58,6
K0611.04001	-	acier	15	M6x18	40	60	65
K0611.05001	-	acier	19	M8x25	50	78	87
K0611.00402	-	acier inoxydable	9	M3x8	4	16	20,7
K0611.00502	-	acier inoxydable	9	M3x8	5	16	20,7
K0611.00602	-	acier inoxydable	9	M3x8	6	16	20,7
K0611.00802	-	acier inoxydable	9	M3x8	8	18	22,4
K0611.01002	-	acier inoxydable	9	M3x10	10	24	26
K0611.01202	-	acier inoxydable	11	M4x12	12	28	31,8
K0611.01502	-	acier inoxydable	13	M5x16	15	34	39,4
K0611.01602	-	acier inoxydable	13	M5x16	16	34	39,4
K0611.01802	-	acier inoxydable	13	M5x16	18	36	41,1
K0611.02002	-	acier inoxydable	15	M6x18	20	40	46,4
K0611.02202	-	acier inoxydable	15	M6x18	22	42	48,1
K0611.02502	-	acier inoxydable	15	M6x18	25	45	50,8
K0611.02802	-	acier inoxydable	15	M6x18	28	48	53,7
K0611.03002	-	acier inoxydable	15	M6x18	30	54	58,6
K0611.04002	-	acier inoxydable	15	M6x18	40	60	65
K0611.05002	-	acier inoxydable	19	M8x25	50	78	87
K0611.00404	à fente interne	acier inoxydable A4	9	M3x8	4	16	20,7
K0611.00504	à fente interne	acier inoxydable A4	9	M3x8	5	16	20,7
K0611.00604	à fente interne	acier inoxydable A4	9	M3x8	6	16	20,7
K0611.00804	à fente interne	acier inoxydable A4	9	M3x8	8	18	22,4
K0611.01004	à fente interne	acier inoxydable A4	9	M3x10	10	24	26
K0611.01204	à fente interne	acier inoxydable A4	11	M4x12	12	28	31,8
K0611.01504	à fente interne	acier inoxydable A4	13	M5x16	15	34	39,4
K0611.01604	à fente interne	acier inoxydable A4	13	M5x16	16	34	39,4
K0611.01804	à fente interne	acier inoxydable A4	13	M5x16	18	36	41,1
K0611.02004	à fente interne	acier inoxydable A4	15	M6x18	20	40	46,4
K0611.02204	à fente interne	acier inoxydable A4	15	M6x18	22	42	48,1
K0611.02504	à fente interne	acier inoxydable A4	15	M6x18	25	45	50,8
K0611.02804	à fente interne	acier inoxydable A4	15	M6x18	28	48	53,7
K0611.03004	à fente interne	acier inoxydable A4	15	M6x18	30	54	58,6
K0611.04004	à fente interne	acier inoxydable A4	15	M6x18	40	60	65
K0611.05004	à fente interne	acier inoxydable A4	19	M8x25	50	78	87
K0611.00403	à fente interne	aluminium	9	M3x8	4	16	20,7
K0611.00503	à fente interne	aluminium	9	M3x8	5	16	20,7
K0611.00603	à fente interne	aluminium	9	M3x8	6	16	20,7
K0611.00803	à fente interne	aluminium	9	M3x8	8	18	22,4
K0611.01003	à fente interne	aluminium	9	M3x10	10	24	26
K0611.01203	à fente interne	aluminium	11	M4x12	12	28	31,8
K0611.01503	à fente interne	aluminium	13	M5x16	15	34	39,4
K0611.01603	à fente interne	aluminium	13	M5x16	16	34	39,4
K0611.01803	à fente interne	aluminium	13	M5x16	18	36	41,1
K0611.02003	à fente interne	aluminium	15	M6x18	20	40	46,4
K0611.02203	à fente interne	aluminium	15	M6x18	22	42	48,1
K0611.02503	à fente interne	aluminium	15	M6x18	25	45	50,8
K0611.02803	à fente interne	aluminium	15	M6x18	28	48	53,7

Bagues d'arrêt fendues internes

Aperçu des articles

Référence	Type de forme	Matière du corps de base	B	C (DIN 912)	D1	D2	R
K0611.03003	à fente interne	aluminium	15	M6x18	30	54	58,6
K0611.04003	à fente interne	aluminium	15	M6x18	40	60	65
K0611.05003	à fente interne	aluminium	19	M8x25	50	78	87