



Halbleiterschütz 3-phasig 3RF3 AC 53 / 16 A / 40 °C 48-480 V / 110-230 V
AC 2-Phasengesteuert momentanschaltend Schraubanschluss

Produkt-Markenname	SIRIUS
Produkt-Bezeichnung	Halbleiterschütz
Ausführung des Produkts	2-phasig gesteuert
Produkttyp-Bezeichnung	3RF34
Hersteller-Artikelnummer	
<ul style="list-style-type: none"> • _1 des bestellbaren Zubehörs • _2 des bestellbaren Zubehörs 	3RA2921-1BA00 3RF3900-0QA88
Produkt-Bezeichnung	
<ul style="list-style-type: none"> • _1 des bestellbaren Zubehörs • _2 des bestellbaren Zubehörs 	Verbindungsbaustein Verbindungsadapter
Allgemeine technische Daten	
Produktfunktion	Momentanschaltend
Verlustleistung [W] bei Bemessungswert Strom bei AC bei warmem Betriebszustand	28 W
<ul style="list-style-type: none"> • je Pol 	9,33 W
Verlustleistung [W] bei Bemessungswert Strom ohne Laststromanteil typisch	3,5 W
Isolationsspannung Bemessungswert	600 V
Spannungsart der Speisespannung	AC
Schockfestigkeit gemäß IEC 60068-2-27	15g / 11 ms
Schwingfestigkeit gemäß IEC 60068-2-6	2g
Eignungsnachweis	CE / UL / CSA / CCC / C-Tick (RCM)
Referenzkennzeichen gemäß IEC 81346-2:2009	Q
Hauptstromkreis	
Polzahl für Hauptstromkreis	3
Anzahl der Schließer für Hauptkontakte	2
Anzahl der Öffner für Hauptkontakte	0
<ul style="list-style-type: none"> • Betriebsspannung bei AC <ul style="list-style-type: none"> — bei 50 Hz Bemessungswert — bei 60 Hz Bemessungswert 	48 ... 480 V 48 ... 480 V
Betriebsfrequenz Bemessungswert	50 ... 60 Hz
relative symmetrische Toleranz der Betriebsfrequenz	10 %
Arbeitsbereich bezogen auf die Betriebsspannung bei AC	
<ul style="list-style-type: none"> • bei 50 Hz • bei 60 Hz 	40 ... 506 V 40 ... 506 V
Betriebsstrom	
<ul style="list-style-type: none"> • bei AC-3 bei 400 V Bemessungswert 	16 A

<ul style="list-style-type: none"> • bei AC-53a bei 400 V bei Umgebungstemperatur 40 °C Bemessungswert 	16 A
Betriebsstrom minimal	500 mA
Betriebsleistung	
<ul style="list-style-type: none"> • bei AC-3 bei 400 V Bemessungswert 	7,5 kW
Spannungssteilheit am Thyristor für Hauptkontakte maximal zulässig	1 000 V/μs
Sperrspannung am Thyristor für Hauptkontakte maximal zulässig	1 200 V
Sperrstrom des Thyristors	10 mA
Derating-Temperatur	40 °C
Stoßstromfestigkeit Bemessungswert	1 150 A
I²t-Wert maximal	6 600 A ² ·s
Steuerstromkreis/ Ansteuerung	
Spannungsart der Steuerspeisespannung	AC
Steuerspeisespannung 1 bei AC	
<ul style="list-style-type: none"> • bei 50 Hz • bei 60 Hz 	110 ... 230 V 110 ... 230 V
Steuerspeisespannungsfrequenz	
<ul style="list-style-type: none"> • 1 Bemessungswert • 2 Bemessungswert 	50 Hz 60 Hz
relative symmetrische Toleranz der Steuerspeisespannungsfrequenz	10 %
Steuerspeisespannung bei AC	
<ul style="list-style-type: none"> • bei 50 Hz Endwert für Signal<0>-Erkennung • bei 60 Hz Endwert für Signal<0>-Erkennung 	40 V 40 V
Steuerspeisespannung	
<ul style="list-style-type: none"> • bei AC Anfangswert für Signal <1> Erkennung 	90 V
symmetrische Toleranz der Netzfrequenz	5 Hz
Arbeitsbereichsfaktor Steuerspeisespannung Bemessungswert bei AC bei 50 Hz	
<ul style="list-style-type: none"> • Anfangswert • Endwert 	0,82 1,1
Arbeitsbereichsfaktor Steuerspeisespannung Bemessungswert bei AC bei 60 Hz	
<ul style="list-style-type: none"> • Anfangswert • Endwert 	0,82 1,1
Steuerstrom bei minimaler Steuerspeisespannung	
<ul style="list-style-type: none"> • bei AC 	2 mA
Steuerstrom bei AC Bemessungswert	15 mA
Einschaltverzögerungszeit	5 ms
Ausschaltverzögerungszeit	30 ms; zusätzl. max. eine Halbwelle
Hilfsstromkreis	
Anzahl der Öffner für Hilfskontakte	0
Anzahl der Schließer für Hilfskontakte	0
Anzahl der Wechsler für Hilfskontakte	0
Einbau/ Befestigung/ Abmessungen	
Einbaulage	senkrecht
Befestigungsart	Schraub- und Schnappbefestigung auf Hutschiene 35 mm
<ul style="list-style-type: none"> • Reiheneinbau 	Ja
Höhe	95 mm
Breite	90 mm
Tiefe	100,8 mm
einzuhaltender Abstand bei Reihenmontage	
<ul style="list-style-type: none"> • aufwärts • abwärts 	70 mm 50 mm
Anschlüsse/ Klemmen	
Produktfunktion abnehmbare Klemme für Hilfs- und Steuerstromkreis	Ja

Ausführung des elektrischen Anschlusses	
<ul style="list-style-type: none"> • für Hauptstromkreis • für Hilfs- und Steuerstromkreis 	Schraubanschluss Schraubanschluss
Art der anschließbaren Leiterquerschnitte	
<ul style="list-style-type: none"> • für Hauptkontakte <ul style="list-style-type: none"> — eindrätig — feindrätig mit Aderendbearbeitung • bei AWG-Leitungen für Hauptkontakte 	2x (0,5 ... 2,5 mm ²) 2x (0,5 ... 1,5 mm ²) 2x (18 ... 14)
<ul style="list-style-type: none"> • anschließbarer Leiterquerschnitt für Hauptkontakte eindrätig oder mehrdrätig • anschließbarer Leiterquerschnitt für Hauptkontakte feindrätig mit Aderendbearbeitung 	1,5 ... 6 mm ² 1 ... 10 mm ²
Art der anschließbaren Leiterquerschnitte	
<ul style="list-style-type: none"> • für Hilfs- und Steuerkontakte <ul style="list-style-type: none"> — eindrätig — feindrätig mit Aderendbearbeitung — feindrätig ohne Aderendbearbeitung • bei AWG-Leitungen für Hilfs- und Steuerkontakte 	1x (0,5 ... 2,5 mm ²), 2x (0,5 ... 1,0 mm ²) 1x (0,5 ... 2,5 mm ²), 2x (0,5 ... 1,0 mm ²) 1x (0,5 ... 2,5 mm ²), 2x (0,5 ... 1,0 mm ²) 1x (AWG 20 ... 12)
<ul style="list-style-type: none"> • AWG-Nummer als kodierter anschließbarer Leiterquerschnitt für Hauptkontakte 	14 ... 10
<ul style="list-style-type: none"> • Anzugsdrehmoment für Hauptkontakte bei Schraubanschluss • Anzugsdrehmoment für Hilfs- und Steuerkontakte bei Schraubanschluss 	2 ... 2,5 N·m 0,5 ... 0,6 N·m
<ul style="list-style-type: none"> • Anzugsdrehmoment [lbf·in] für Hauptkontakte bei Schraubanschluss • Anzugsdrehmoment [lbf·in] für Hilfs- und Steuerkontakte bei Schraubanschluss 	18 ... 22 lbf·in 7,5 ... 5,3 lbf·in
Ausführung des Gewindes der Anschlusschraube	
<ul style="list-style-type: none"> • für Hauptkontakte • der Hilfs- und Steuerkontakte 	M4 M3
Abisolierlänge der Leitung	
<ul style="list-style-type: none"> • für Hauptkontakte • für Hilfs- und Steuerkontakte 	7 mm 7 mm
UL/CSA Bemessungsdaten	
Volllaststrom (FLA) für 3-phasigen Drehstrommotor	
<ul style="list-style-type: none"> • bei 480 V Bemessungswert 	7,6 A
abgegebene mechanische Leistung [hp] für 3-phasigen Drehstrommotor	
<ul style="list-style-type: none"> • bei 200/208 V Bemessungswert • bei 220/230 V Bemessungswert • bei 460/480 V Bemessungswert 	2 hp 2 hp 5 hp
Sicherheitsrelevante Kenngrößen	
Anteil gefahrbringender Ausfälle bei hoher Anforderungsrate gemäß SN 31920	50 %
MTTF bei hoher Anforderungsrate	76 y
T1-Wert für Proof-Test Intervall oder Gebrauchsdauer gemäß IEC 61508	20 y
Schutzart IP frontseitig gemäß IEC 60529	IP20
Berührungsschutz frontseitig gemäß IEC 60529	fingersicher bei senkrechter Berührung von vorne
Umgebungsbedingungen	
Aufstellungshöhe bei Höhe über NN maximal	1 000 m
<ul style="list-style-type: none"> • Umgebungstemperatur während Betrieb • Umgebungstemperatur während Lagerung 	-25 ... +60 °C -55 ... +80 °C
Elektromagnetische Verträglichkeit	
leitungsgebundene Störeinkopplung	
<ul style="list-style-type: none"> • durch Burst gemäß IEC 61000-4-4 • durch Leiter-Erde Surge gemäß IEC 61000-4-5 • durch Leiter-Leiter Surge gemäß IEC 61000-4-5 	2 kV / 5 kHz Verhaltenskriterium 2 2 kV Verhaltenskriterium 2 1 kV Verhaltenskriterium 2

• durch Hochfrequenzeinstrahlung gemäß IEC 61000-4-6	140 dBuV im Frequenzbereich 0,15 ... 80 MHz, Verhaltenskriterium 1
elektrostatische Entladung gemäß IEC 61000-4-2	4 kV Kontaktentladung / 8 kV Luftentladung, Verhaltenskriterium 2
leitungsgebundene HF-Störaussendung gemäß CISPR11	Klasse A für Industriebereich
feldgebundene HF-Störaussendung gemäß CISPR11	Klasse A für Industriebereich

Kurzschlusschutz, Ausführung des Sicherungseinsatzes

Hersteller-Artikelnummer	
• der gR-Sicherung für Halbleiterschutz bei NH-Bauform verwendbar	3NE1818-0
• der gR-Sicherung für Halbleiterschutz bei zylindrischer Bauform verwendbar	5SE1363
• der aR-Sicherung für Halbleiterschutz bei NH-Bauform verwendbar	3NE8022-1
• der aR-Sicherung für Halbleiterschutz bei zylindrischer Bauform 10 x 38 mm verwendbar	3NC1032
• der aR-Sicherung für Halbleiterschutz bei zylindrischer Bauform 14 x 51 mm verwendbar	3NC1450
• der aR-Sicherung für Halbleiterschutz bei zylindrischer Bauform 22 x 58 mm verwendbar	3NC2280
Hersteller-Artikelnummer der gG-Sicherung	
• bei NH-Bauform verwendbar	3NA3812-6
• bei zylindrischer Bauform 10 x 38 mm verwendbar	3NW6010-1
• bei zylindrischer Bauform 14 x 51 mm verwendbar	3NW6116-1
• bei zylindrischer Bauform 22 x 58 mm verwendbar	3NW6210-1
Hersteller-Artikelnummer	
• der DIAZED-Sicherung verwendbar	5SB322

Approbationen/ Zertifikate

allgemeine Produktzulassung	EMV (Elektromagnetisch Verträglichkeit)	Konformitätserklärung
------------------------------------	--	------------------------------



Konformitätserklärung	Prüfbescheinigung	Sonstige
------------------------------	--------------------------	-----------------

[Sonstige](#)

[Typprüfbescheinigung/Weißbücher](#)

[Zertifikate](#)

Weitere Informationen

Information- and Downloadcenter (Kataloge, Broschüren,...)

<https://www.siemens.de/ic10>

Industry Mall (Online-Bestellsystem)

<https://mall.industry.siemens.com/mall/de/de/Catalog/product?mlfb=3RF3416-1BB24>

CAX-Online-Generator

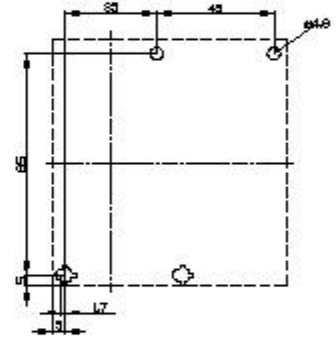
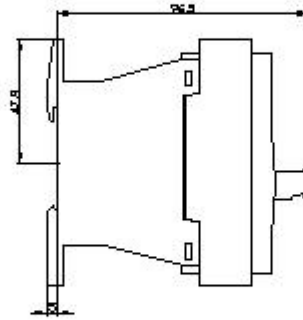
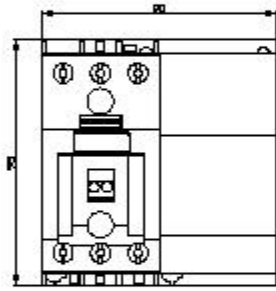
<http://support.automation.siemens.com/WW/CAXorder/default.aspx?lang=de&mlfb=3RF3416-1BB24>

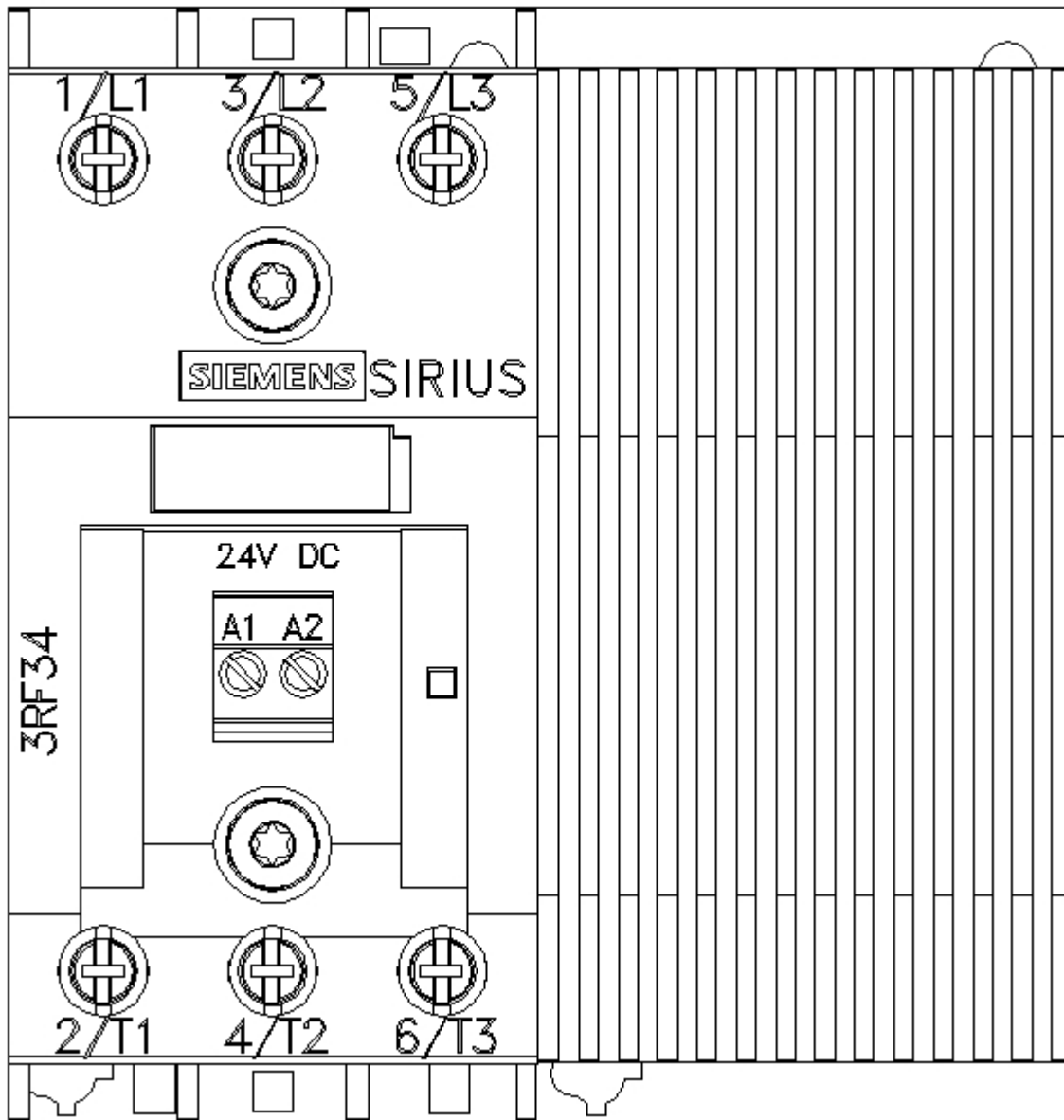
Service&Support (Handbücher, Betriebsanleitungen, Zertifikate, Kennlinien, FAQs,...)

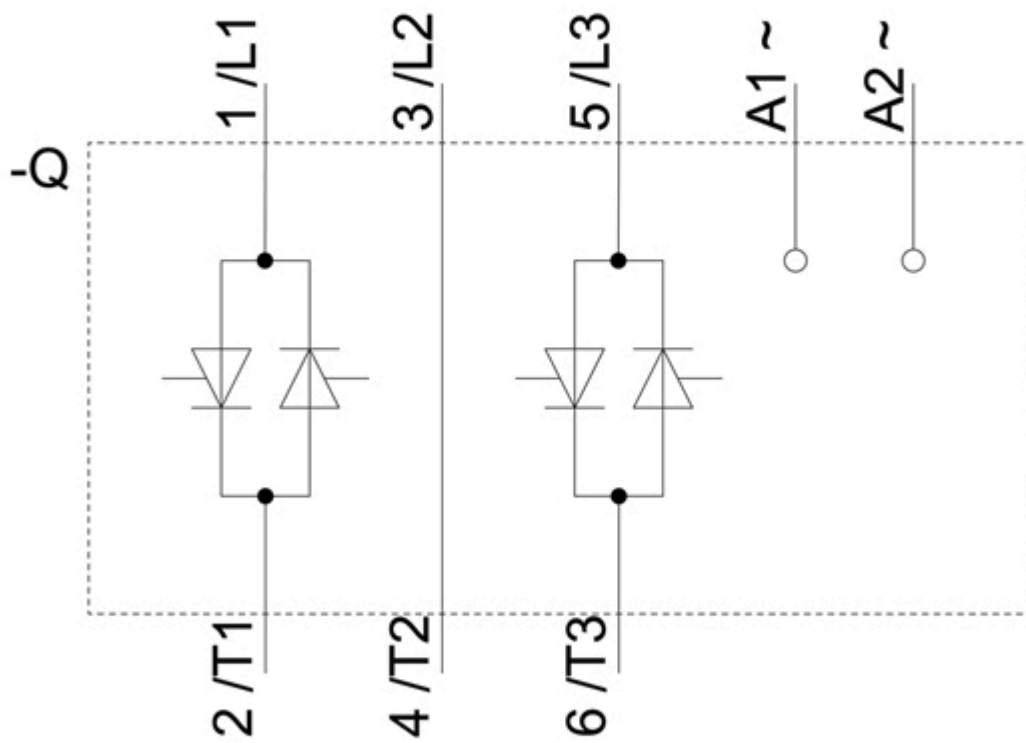
<https://support.industry.siemens.com/cs/ww/de/ps/3RF3416-1BB24>

Bilddatenbank (Produktfotos, 2D-Maßzeichnungen, 3D-Modelle, Geräteschaltpläne, EPLAN Makros, ...)

http://www.automation.siemens.com/bilddb/cax_de.aspx?mlfb=3RF3416-1BB24&lang=de







letzte Änderung:

15.12.2020 