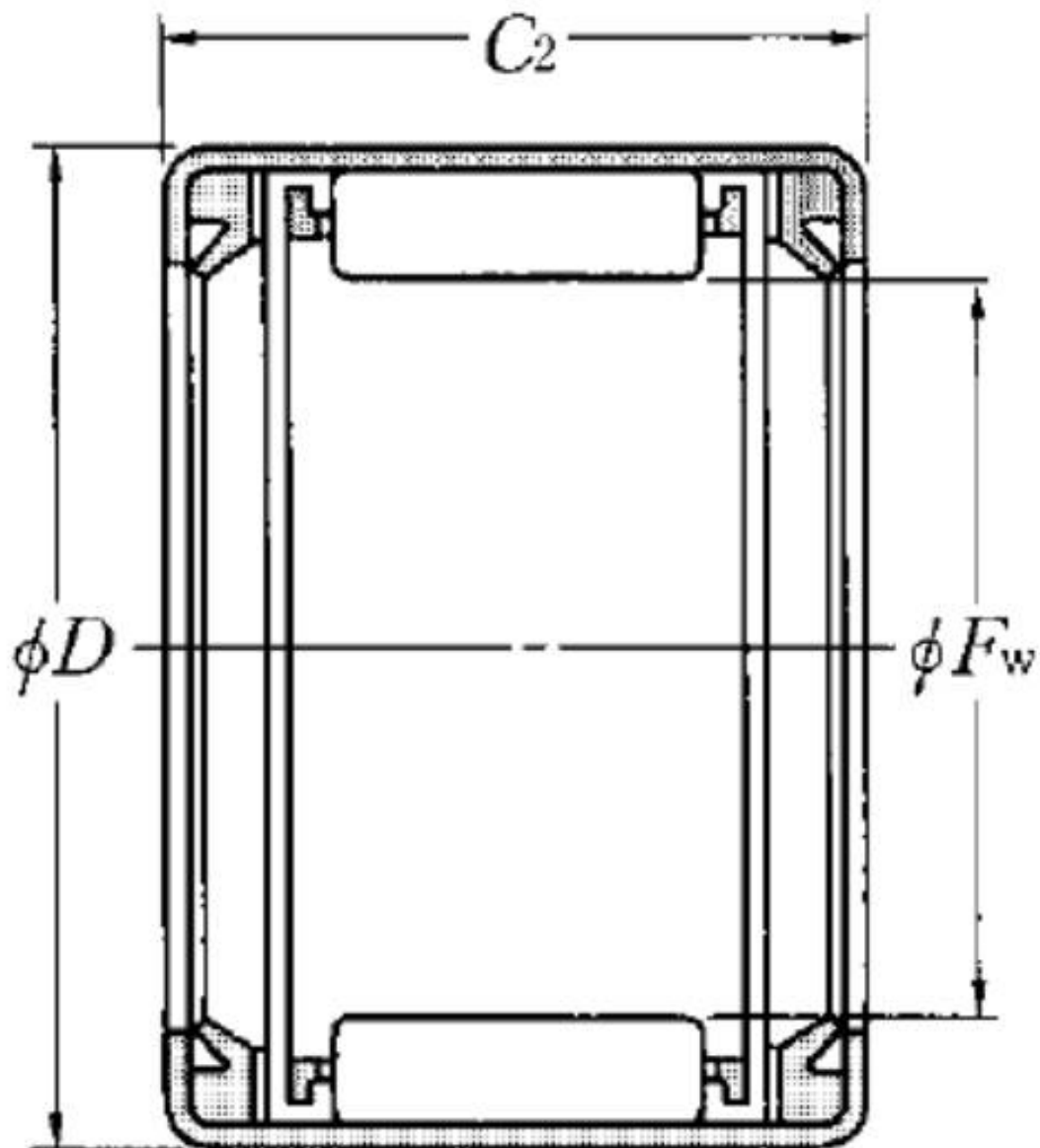


Technische Daten

HK2516LL/3AS

Nadelhülse, offene Enden

Anzeigen



Technische Eigenschaften

Fw	25 mm
D	32 mm
C2	16 mm
Dw	2,5 mm
Lw	7,8 mm
Schmierbohrungen an dem Außenring	Non/No
Innenring Referenz	IR20X25X18D
Masse	0,03 kg

Produktleistung

Cr	11,8 kN
C0r	16,3 kN
Nlim (Fett)	6.500 Tr/min
Min Betriebstemperatur, Tmin	-20 °C
Max Betriebstemperatur, Tmax	100 °C
Käfig charakteristische Frequenz, FTF	0,46 Hz
Wälzkörper charakteristische Frequenz, BPFO	10,91 Hz
Außenring charakteristische Frequenz, BPFO	10 Hz
Innenring charakteristische Frequenz, BPFI	12 Hz