

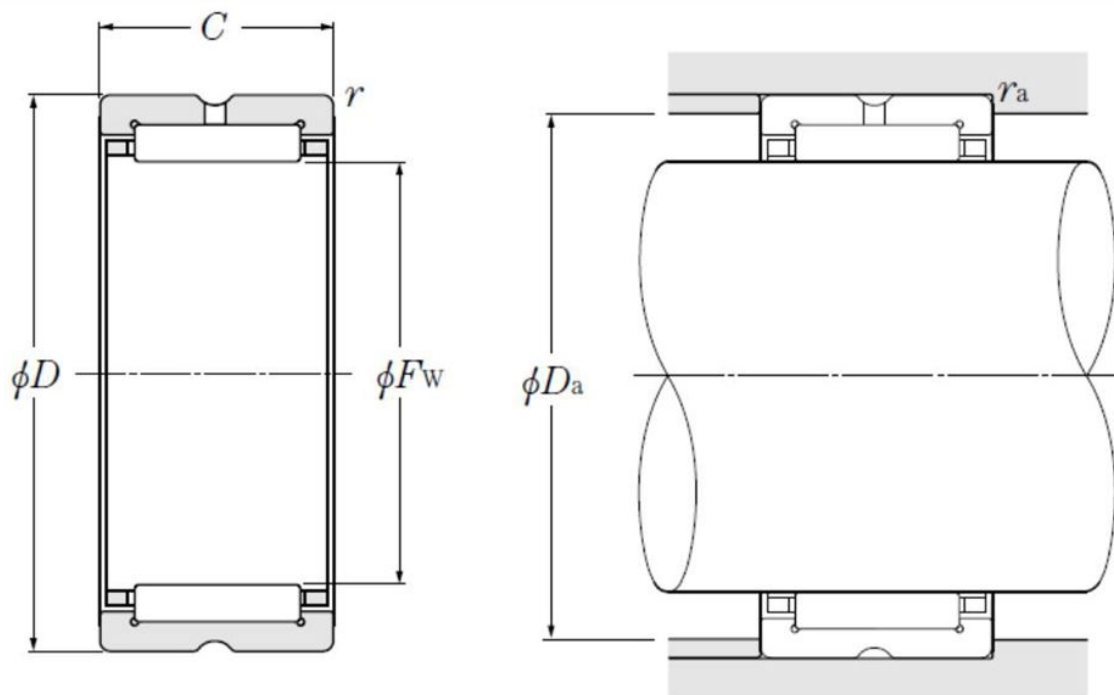
Technisches Datenblatt

MR122016

Nadellager, gedrehte Ringe, ohne Innenring

Nadellager, gedrehte Ringe, ohne Innenring, zwei Borde, Nachschmierbohrung, Inch-Serie

Anzeigen



Technische Eigenschaften

Fw	19,05 mm
D	31,75 mm
C	25,4 mm
rs min	1 mm
Dw	4 mm
Lw	19,8 mm
Schmierbohrungen an dem Außenring	Oui/Yes
k	2,5 mm
Radiallagerluftklasse	CN
Präzisionsklasse	P0
Masse	0,07 kg
Marke	NTN

Produktleistung

Cr	25 kN
C0r	29,1 kN
Nlim (Fett)	14.000 U/min
Nlim (Öl)	21.000 U/min
Min Betriebstemperatur, Tmin	-20 °C
Max Betriebstemperatur, Tmax	120 °C
Käfig charakteristische Frequenz, FTF	0,41 Hz
Wälzkörper charakteristische Frequenz, BPFO	5,59 Hz
Außenring charakteristische Frequenz, BPFO	4,55 Hz
Innenring charakteristische Frequenz, BPFI	6,45 Hz

Definitionsempfehlungen der Umgebungsteile

Da max	26,5 mm
ras max	1 mm