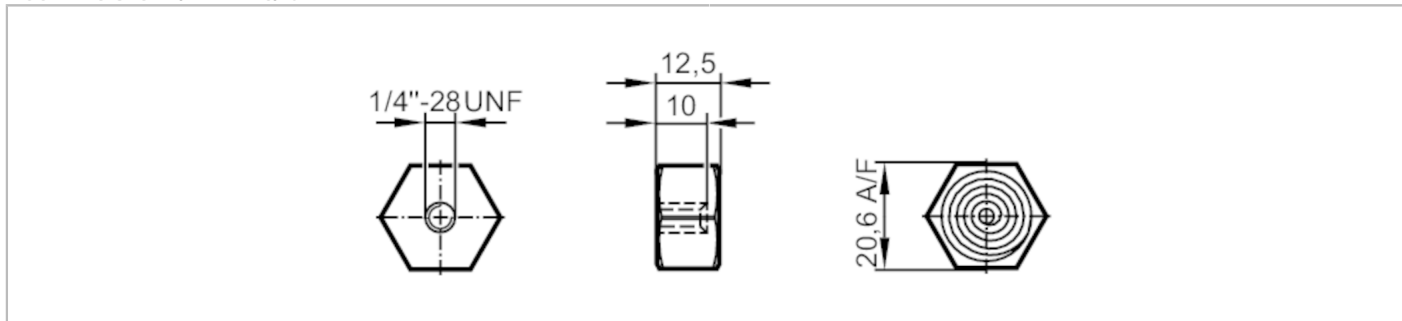


E30474



Klebeadapter für Beschleunigungs- und Schwingungssensoren

MOUNTING STUD 1/4" HEX 13/16"



Einsatzbereich

Ausführung	für efactor octavis
------------	---------------------

Mechanische Daten

Gewicht	[g]	33,2
Werkstoffe		1.4305 (Edelstahl / 303)
Sensorikanschluss		1/4 - 28 UNF Innengewinde

Bemerkungen

Verpackungseinheit		1 Stück
--------------------	--	---------