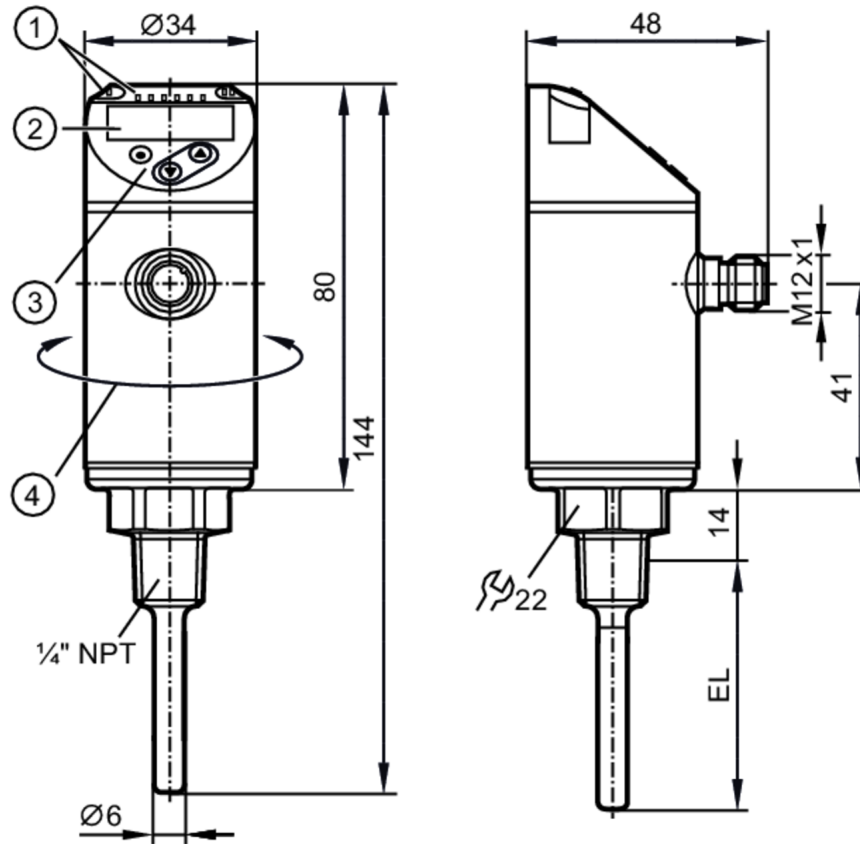




Temperatursensor mit Display

TN-050KLBN14-MFRKG/US/



- 1 LEDs Anzeigeeinheit / Schaltzustand
- 2 alphanumerische Anzeige 4-stellig rot / grün
- 3 Programmier Tasten
- 4 Gehäuseoberteil drehbar 345°



Produktmerkmale

Anzahl der Ein- und Ausgänge	Anzahl der digitalen Ausgänge: 2; Anzahl der analogen Ausgänge: 1	
Messbereich	-50...150 °C	-58...302 °F
Prozessanschluss	Gewindeanschluss 1/4" NPT	
Einbaulänge EL [mm]	50	

Einsatzbereich

Besondere Eigenschaft	Vergoldete Kontakte
Messelement	1 x Pt 1000; (nach DIN EN 60751, Klasse A)
Medien	Flüssige und gasförmige Medien
Druckfestigkeit [bar]	400



Temperatursensor mit Display

TN-050KLBN14-MFRKG/US/

Elektrische Daten		
Betriebsspannung	[V]	18...32 DC; ("supply class 2" gemäß cULus)
Stromaufnahme	[mA]	< 50
Schutzklasse		III
Verpolungsschutz		ja
Bereitschaftsverzögerungszeit	[s]	1
Watchdog integriert		ja
Ein-/Ausgänge		
Anzahl der Ein- und Ausgänge		Anzahl der digitalen Ausgänge: 2; Anzahl der analogen Ausgänge: 1
Ausgänge		
Gesamtzahl Ausgänge		2
Ausgangssignal		Schaltsignal; Analogsignal; IO-Link; (konfigurierbar)
Elektrische Ausführung		PNP/NPN
Anzahl der digitalen Ausgänge		2
Ausgangsfunktion		Schließer / Öffner; (parametrierbar)
Max. Spannungsabfall Schaltausgang DC	[V]	2,5
Dauerhafte Strombelastbarkeit des Schaltausgangs DC	[mA]	250
Anzahl der analogen Ausgänge		1
Analogausgang Strom	[mA]	4...20
Max. Bürde	[Ω]	500
Analogausgang Spannung	[V]	0...10
Min. Lastwiderstand	[Ω]	2000
Kurzschlussschutz		ja
Ausführung Kurzschlussschutz		getaktet
Überlastfest		ja
Mess-/Einstellbereich		
Messbereich		-50...150 °C -58...302 °F
Werkseinstellung		0...300 °F
Schaltpunkt SP		-49,8...150 °C -57,6...302 °F
Rückschaltpunkt rP		-50...149,8 °C -58...301,6 °F
Analogstartpunkt		-50...145 °C -58...293 °F
Analogendpunkt		-45...150 °C -49...302 °F
In Schritten von		0,1 °C 0,1 °F
Auflösung		
Auflösung Schaltausgang	[K]	0,1
Auflösung Analogausgang	[K]	Stromausgang: MS / 4096; Spannungsausgang: MS / 3561
Auflösung Anzeige	[K]	0,1

TN2613



Temperatursensor mit Display

TN-050KLBN14-MFRKG/US/

Genauigkeit / Abweichungen		
Schaltpunktgenauigkeit [K]		$\pm 0,3 + (\pm 0,1 \% \text{ MS})$
Genauigkeit Analogausgang [K]		$\pm 0,3 + (\pm 0,1 \% \text{ MS})$
Anzeige­genauigkeit [K]		$\pm 0,3 + (\pm 0,1 \% \text{ MS})$
Temperaturkoeffizient [% der Spanne / 10 K]		0,1; (Bei Abweichung von der Referenzbedingung $25 \pm 5 \text{ }^\circ\text{C}$)
Reaktionszeiten		
Ansprechdynamik T05 / T09 [s]		1 / 3; (nach DIN EN 60751)
Software / Programmierung		
Parametrier­möglichkeiten	Hysterese / Fenster; Schließer / Öffner; Schaltlogik; Schalt-/Rückschaltverzögerung; Dämpfung; Anzeigeeinheit; Strom-/Spannungsausgang	
Schnittstellen		
Kommunikationsschnittstelle		IO-Link
Übertragungstyp		COM2 (38,4 kBaud)
IO-Link Revision		1.1
Umgebungsbedingungen		
Umgebungstemperatur [°C]		-25...80
Lagertemperatur [°C]		-40...100
Schutzart		IP 67
Zulassungen / Prüfungen		
EMV	DIN EN 61000-6-2	
	DIN EN 61000-6-3	
Schockfestigkeit	DIN IEC 68-2-27	50 g (11 ms)
Vibrationsfestigkeit	DIN EN 60068-2-6	20 g (10...2000 Hz)
MTTF [Jahre]		207
UL-Zulassung	Zulassungsnummer UL	K015
Mechanische Daten		
Gewicht [g]		210,5
Werkstoffe	1.4404 (Edelstahl / 316L); PBT+PC-GF30; PBT-GF20; PC	
Werkstoffe in Kontakt mit dem Medium	1.4404 (Edelstahl / 316L)	
Prozessanschluss	Gewindeanschluss 1/4" NPT	
Einbaulänge EL [mm]		50
Anzeigen / Bedienelemente		
Anzeige	Anzeigeeinheit	2 x LED, grün
	Schaltzustand	2 x LED, gelb
	Messwerte	alphanumerische Anzeige, rot / grün 4-stellig
Bemerkungen		
Bemerkungen	MS = eingestellte Messspanne Die Werte für Genauigkeit gelten für bewegtes Wasser.	
Verpackungseinheit		1 Stück
Elektrischer Anschluss		
Steckverbindung: 1 x M12; Kontakte: vergoldet		

TN2613

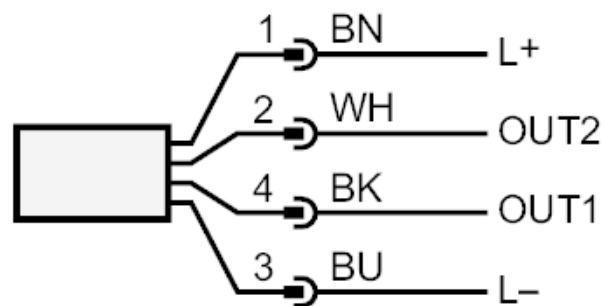


Temperatursensor mit Display

TN-050KLBN14-MFRKG/US/



Anschluss



OUT1: Schaltausgang / IO-Link

OUT2: Schaltausgang / Analogausgang

Farbkennzeichnung nach DIN EN 60947-5-2

Adernfarben :

BK = schwarz

BN = braun

BU = blau

WH = weiß