



# TR10-SRM03P

TR10 Lock

SICHERHEITZUHALTUNGEN

**SICK**  
Sensor Intelligence.



### Bestellinformationen

Typ	Artikelnr.
TR10-SRM03P	6054756

Weitere Geräteausführungen und Zubehör → [www.sick.com/TR10\\_Lock](http://www.sick.com/TR10_Lock)



### Technische Daten im Detail

#### Merkmale

<b>Sensorprinzip</b>	Transponder
<b>Zuhalteprinzip</b>	Ruhestromprinzip
<b>Anzahl sicherer Ausgänge</b>	2
<b>Codierung</b>	Universell codiert
<b>Zuhaltekraft <math>F_{max}</math></b>	1.690 N (EN ISO 14119)
<b>Zuhaltekraft <math>F_{Zh}</math></b>	1.300 N (EN ISO 14119)
<b>Betätigungsrichtungen</b>	4
<b>Anfahrgeschwindigkeit</b>	≥ 2 mm/s

#### Sicherheitstechnische Kenngrößen

<b>Sicherheits-Integritätslevel</b>	SIL3 (IEC 61508)
<b>Kategorie</b>	Kategorie 4 (EN ISO 13849)
<b>Performance Level</b>	PL e (EN ISO 13849)
<b>PFH<sub>p</sub> (mittlere Wahrscheinlichkeit eines Gefahr bringenden Ausfalls pro Stunde)</b>	$9,1 \times 10^{-10}$ (EN ISO 13849)
<b>T<sub>M</sub> (Gebrauchsdauer)</b>	20 Jahre (EN ISO 13849)
<b>Bauart</b>	Bauart 4 (EN ISO 14119)
<b>Codierungsstufe des Betätigers</b>	Geringe Codierungsstufe (EN ISO 14119)
<b>Sicherer Zustand im Fehlerfall</b>	Mindestens ein sicherheitsgerichteter Halbleiterausgang (OSSD) befindet sich im AUS-Zustand.

#### Funktionen

<b>Sichere Reihenschaltung</b>	Im Schaltschrank (mit Diagnose)
--------------------------------	---------------------------------

#### Schnittstellen

<b>Anschlussart</b>	Leitung
Leitungslänge	3 m
Leitungsmaterial	PVC

Länge Anschlussleitung	≤ 200 m
------------------------	---------

### Elektrische Daten

<b>Schutzklasse</b>	II (IEC 61140)
<b>Verschmutzungsgrad</b>	3
<b>Klassifizierung nach cULus</b>	Class 2
<b>Gebrauchskategorie</b>	DC-13 (IEC 60947-5-1)
<b>Bemessungsbetriebsstrom (-spannung)</b>	200 mA (24 V DC)
<b>Bemessungsisolationsspannung <math>U_i</math></b>	75 V
<b>Bemessungsstoßspannungsfestigkeit <math>U_{imp}</math></b>	1.000 V
<b>Versorgungsspannung <math>U_v</math></b>	24 V DC (20,4 V DC ... 26,4 V DC)
<b>Ausgangsart</b>	Halbleiterausgang (OSSD)
<b>Ausgangsstrom</b>	≤ 200 mA
<b>Spitzenstrom</b>	400 mA, 100 ms <sup>1)</sup>
<b>Leistungsaufnahme</b>	2,5 W
<b>Ansprechzeit</b>	100 ms für den ersten Schalter, 50 ms für jeden weiteren Schalter <sup>2)</sup>
<b>Freigabezeit</b>	600 ms
<b>Risikozeit</b>	100 ms
<b>Einschaltzeit</b>	7 s
<b>Zuhalteprinzip</b>	Ruhestromprinzip

<sup>1)</sup> Beim Einschalten, Sperren oder Entsperren.

<sup>2)</sup> Zeit bis zum Ausschalten der Ausgänge.

### Mechanische Daten

<b>Gewicht</b>	0,4 kg
<b>Gehäusematerial</b>	ABS
<b>Material des Zuhaltebolzens</b>	Edelstahl 304
<b>Mechanische Lebensdauer</b>	5 x 10 <sup>5</sup> Schaltspiele

### Umgebungsdaten

<b>Schutzart</b>	IP66 (IEC 60529) IP67 (IEC 60529) IP69K (IEC 60529)
<b>Betriebsumgebungstemperatur</b>	0 °C ... +55 °C
<b>Lagertemperatur</b>	-25 °C ... +75 °C
<b>Schwingfestigkeit</b>	10 Hz ... 55 Hz (IEC 60068-2-6)
<b>Schockfestigkeit</b>	30 g, 11 ms (EN 60068-2-27)
<b>EMV</b>	IEC 60947-5-3

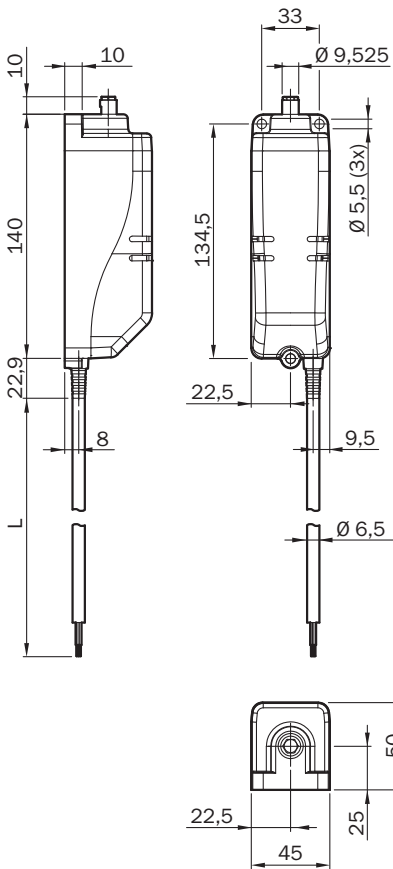
### Klassifikationen

<b>ECl@ss 5.0</b>	27272603
<b>ECl@ss 5.1.4</b>	27272603
<b>ECl@ss 6.0</b>	27272603
<b>ECl@ss 6.2</b>	27272603
<b>ECl@ss 7.0</b>	27272603

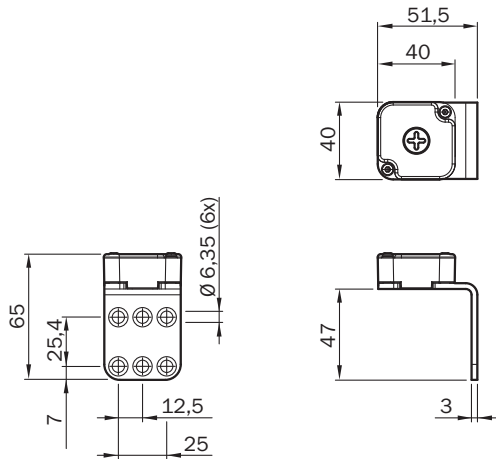
<b>ECl@ss 8.0</b>	27272603
<b>ECl@ss 8.1</b>	27272603
<b>ECl@ss 9.0</b>	27272603
<b>ETIM 5.0</b>	EC002593
<b>ETIM 6.0</b>	EC002593
<b>UNSPSC 16.0901</b>	39122205

### Maßzeichnung (Maße in mm)

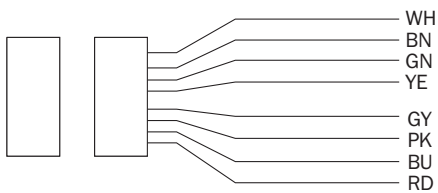
Sensor mit Leitung



Betätiger und Befestigungswinkel



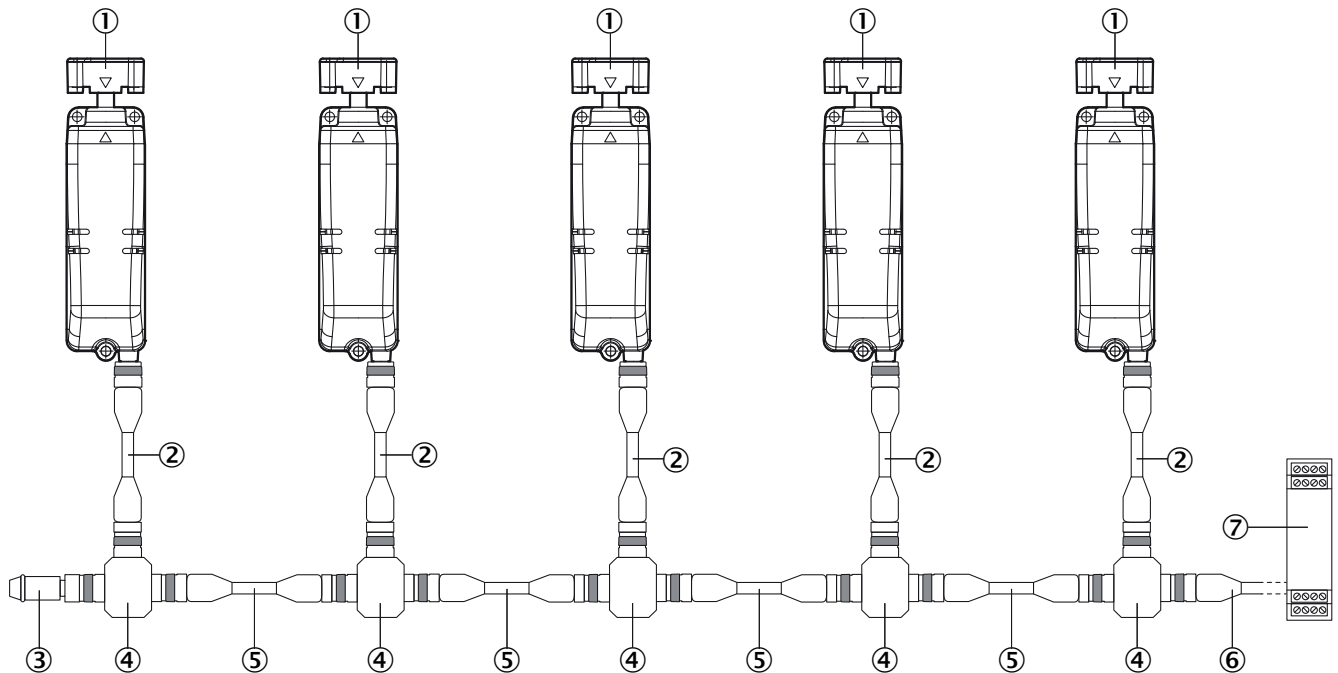
Anschlussschema



Weiß	Meldeausgang (nicht sicher)
Braun	Spannungsversorgung 24 V DC
Grün	Ansteuerung Zuhaltung
Gelb	Eingang OSSD 2
Grau	Ausgang OSSD1
Pink	Ausgang OSSD2
Blau	Spannungsversorgung 0 V DC
Rot	Eingang OSSD1

### Reihenschaltung

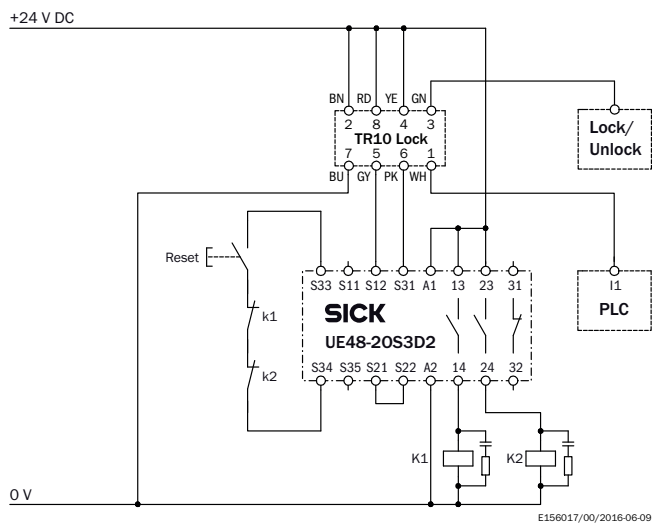
Reihenschaltung mit T-Verteiler (ohne Diagnose)



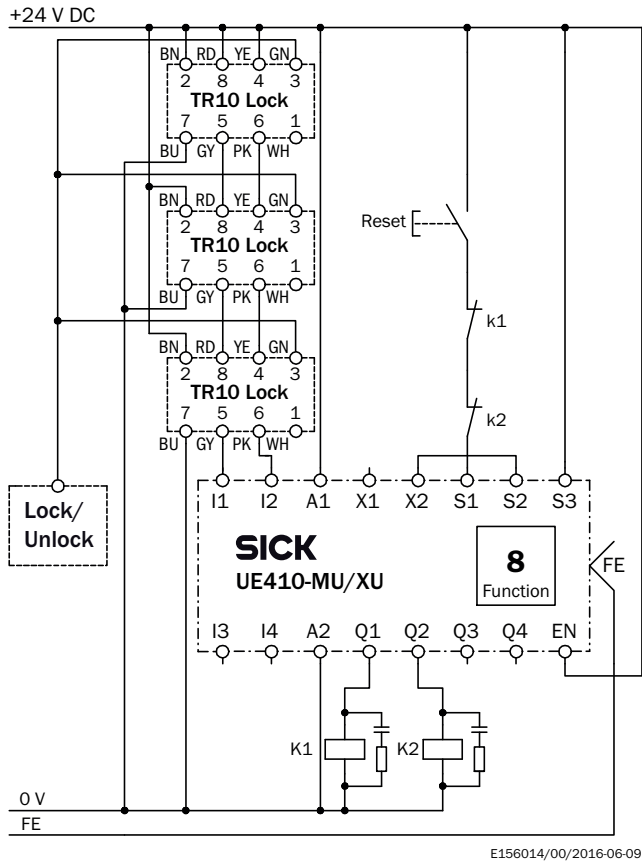
- ① Sicherheitszuhaltung TR10 Lock
- ② Verbindungsleitung mit Stecker M12, 8-polig und Dose M12, 8-polig (z. B. DSL-1208-xxxx)
- ③ Endstecker MLP1-XXT
- ④ T-Verteiler STR1-XXA
- ⑤ Verbindungsleitung mit Stecker M12, 5-polig und Dose M12, 5-polig (z. B. DSL-1205-xxxx)
- ⑥ Anschlussleitung mit Dose M12, 5-polig und losen Leitungsenden (z. B. DOL-1205-xxxx)
- ⑦ Sichere Auswerteeinheit

### Schaltungsbeispiel

Sicherheitszuhaltung TR10 Lock an Sicherheitsrelais UE48-20S



Drei Sicherheitszuhaltungen TR10 Lock in Reihenschaltung an einer Sicherheitssteuerung Flexi Classic



## Empfohlenes Zubehör

Weitere Geräteausführungen und Zubehör → [www.sick.com/TR10\\_Lock](http://www.sick.com/TR10_Lock)

Kurzbeschreibung	Typ	Artikelnr.
Muttern und Schrauben		
10 Stück, Sicherheitsschrauben für Befestigungswinkel des Betätigers	Sicherheitsschrauben M5 x 10	5334497

## SICK AUF EINEN BLICK

SICK ist einer der führenden Hersteller von intelligenten Sensoren und Sensorlösungen für industrielle Anwendungen. Ein einzigartiges Produkt- und Dienstleistungsspektrum schafft die perfekte Basis für sicheres und effizientes Steuern von Prozessen, für den Schutz von Menschen vor Unfällen und für die Vermeidung von Umweltschäden.

Wir verfügen über umfassende Erfahrung in vielfältigen Branchen und kennen ihre Prozesse und Anforderungen. So können wir mit intelligenten Sensoren genau das liefern, was unsere Kunden brauchen. In Applikationszentren in Europa, Asien und Nordamerika werden Systemlösungen kundenspezifisch getestet und optimiert. Das alles macht uns zu einem zuverlässigen Lieferanten und Entwicklungspartner.

Umfassende Dienstleistungen runden unser Angebot ab: SICK LifeTime Services unterstützen während des gesamten Maschinenlebenszyklus und sorgen für Sicherheit und Produktivität.

**Das ist für uns „Sensor Intelligence.“**

## WELTWEIT IN IHRER NÄHE:

Ansprechpartner und weitere Standorte → [www.sick.com](http://www.sick.com)