

Rękojeści nastawne z gwintem wewnętrznym

Opis artykułu/ilustracje produktu



Opis

Materiał:

Rękojeść – cynkowy odlew ciśnieniowy wg DIN EN 12844.

Części stalowe – klasa wytrzymałości 5.8.

Wersja:

Rękojeść powlekana tworzywem sztucznym lub chromowana na wysoki połysk.

Części stalowe – oksydowane.

Wskazówka:

Seryjnie wykonywane są:

czarne matowe, pomarańczowe RAL 2004, w kolorze czerwieni rubinowej RAL 3003, srebrne metaliczne, chromowane na wysoki połysk.

Na zapytanie:

Inne gwinty wewnętrzne, kolory oraz wykonania specjalne.

Wymiar „H1” – na życzenie inna długość, za dopłatą.

Rękojeści nastawne z gwintem wewnętrznym

Opis artykułu/ilustracje produktu



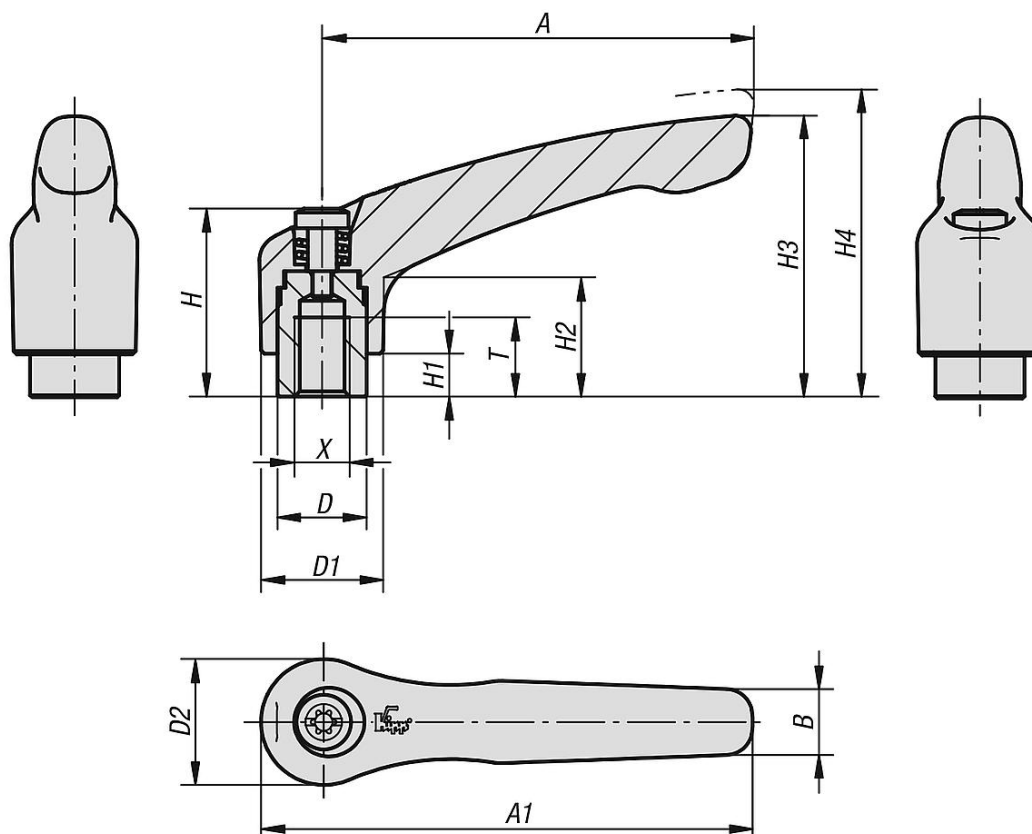
Rękojeści nastawne z gwintem wewnętrznym

Opis artykułu/ilustracje produktu

Odblokowanie
przez uniesienie



Rysunki



Przegląd artykułów

Rękojeści nastawne z gwintem wewnętrznym

Rękojeści nastawne z gwintem wewnętrznym

Przegląd artykułów

Nr Zamówienia	Kolor korpusu	Materiał korpusu	Rozmiar	X	T	D	D1	D2	H	H1	H2	H3	H4	A	A1	B	Liczba zębów
K0122.0031	satynowany na czarno	cynk	0	M3	9	10	13	14	24,5	4	14,5	30	33	30	37	7	16
K0122.0032	pomarańczowy RAL 2004	cynk	0	M3	9	10	13	14	24,5	4	14,5	30	33	30	37	7	16
K0122.00327	czerwony RAL 3003	cynk	0	M3	9	10	13	14	24,5	4	14,5	30	33	30	37	7	16
K0122.0033	srebrny metaliczny	cynk	0	M3	9	10	13	14	24,5	4	14,5	30	33	30	37	7	16
K0122.0036	srebrny	cynk	0	M3	9	10	13	14	24,5	4	14,5	30	33	30	37	7	16
K0122.0041	satynowany na czarno	cynk	0	M4	9	10	13	14	24,5	4	14,5	30	33	30	37	7	16
K0122.0042	pomarańczowy RAL 2004	cynk	0	M4	9	10	13	14	24,5	4	14,5	30	33	30	37	7	16
K0122.00427	czerwony RAL 3003	cynk	0	M4	9	10	13	14	24,5	4	14,5	30	33	30	37	7	16
K0122.0043	srebrny metaliczny	cynk	0	M4	9	10	13	14	24,5	4	14,5	30	33	30	37	7	16
K0122.0046	srebrny	cynk	0	M4	9	10	13	14	24,5	4	14,5	30	33	30	37	7	16
K0122.0051	satynowany na czarno	cynk	0	M5	9	10	13	14	24,5	4	14,5	30	33	30	37	7	16
K0122.0052	pomarańczowy RAL 2004	cynk	0	M5	9	10	13	14	24,5	4	14,5	30	33	30	37	7	16
K0122.00527	czerwony RAL 3003	cynk	0	M5	9	10	13	14	24,5	4	14,5	30	33	30	37	7	16
K0122.0053	srebrny metaliczny	cynk	0	M5	9	10	13	14	24,5	4	14,5	30	33	30	37	7	16
K0122.0056	srebrny	cynk	0	M5	9	10	13	14	24,5	4	14,5	30	33	30	37	7	16
K0122.1041	satynowany na czarno	cynk	1	M4	9	10	13	14	24,5	4	14,5	31	34	40	47	7	16
K0122.1042	pomarańczowy RAL 2004	cynk	1	M4	9	10	13	14	24,5	4	14,5	31	34	40	47	7	16
K0122.10427	czerwony RAL 3003	cynk	1	M4	9	10	13	14	24,5	4	14,5	31	34	40	47	7	16
K0122.1043	srebrny metaliczny	cynk	1	M4	9	10	13	14	24,5	4	14,5	31	34	40	47	7	16
K0122.1046	srebrny	cynk	1	M4	9	10	13	14	24,5	4	14,5	31	34	40	47	7	16
K0122.1051	satynowany na czarno	cynk	1	M5	9	10	13	14	24,5	4	14,5	31	34	40	47	7	16
K0122.1052	pomarańczowy RAL 2004	cynk	1	M5	9	10	13	14	24,5	4	14,5	31	34	40	47	7	16
K0122.10527	czerwony RAL 3003	cynk	1	M5	9	10	13	14	24,5	4	14,5	31	34	40	47	7	16
K0122.1053	srebrny metaliczny	cynk	1	M5	9	10	13	14	24,5	4	14,5	31	34	40	47	7	16
K0122.1056	srebrny	cynk	1	M5	9	10	13	14	24,5	4	14,5	31	34	40	47	7	16
K0122.1061	satynowany na czarno	cynk	1	M6	9	10	13	14	24,5	4	14,5	31	34	40	47	7	16
K0122.1062	pomarańczowy RAL 2004	cynk	1	M6	9	10	13	14	24,5	4	14,5	31	34	40	47	7	16
K0122.10627	czerwony RAL 3003	cynk	1	M6	9	10	13	14	24,5	4	14,5	31	34	40	47	7	16
K0122.1063	srebrny metaliczny	cynk	1	M6	9	10	13	14	24,5	4	14,5	31	34	40	47	7	16
K0122.1066	srebrny	cynk	1	M6	9	10	13	14	24,5	4	14,5	31	34	40	47	7	16
K0122.2061	satynowany na czarno	cynk	2	M6	12	13,5	18,5	19	28,5	6,5	17,5	42,5	45,5	65	74,5	9,5	20
K0122.2062	pomarańczowy RAL 2004	cynk	2	M6	12	13,5	18,5	19	28,5	6,5	17,5	42,5	45,5	65	74,5	9,5	20
K0122.20627	czerwony RAL 3003	cynk	2	M6	12	13,5	18,5	19	28,5	6,5	17,5	42,5	45,5	65	74,5	9,5	20
K0122.2063	srebrny metaliczny	cynk	2	M6	12	13,5	18,5	19	28,5	6,5	17,5	42,5	45,5	65	74,5	9,5	20
K0122.2066	srebrny	cynk	2	M6	12	13,5	18,5	19	28,5	6,5	17,5	42,5	45,5	65	74,5	9,5	20
K0122.2081	satynowany na czarno	cynk	2	M8	12	13,5	18,5	19	28,5	6,5	17,5	42,5	45,5	65	74,5	9,5	20
K0122.2082	pomarańczowy RAL 2004	cynk	2	M8	12	13,5	18,5	19	28,5	6,5	17,5	42,5	45,5	65	74,5	9,5	20
K0122.20827	czerwony RAL 3003	cynk	2	M8	12	13,5	18,5	19	28,5	6,5	17,5	42,5	45,5	65	74,5	9,5	20
K0122.2083	srebrny metaliczny	cynk	2	M8	12	13,5	18,5	19	28,5	6,5	17,5	42,5	45,5	65	74,5	9,5	20
K0122.2086	srebrny	cynk	2	M8	12	13,5	18,5	19	28,5	6,5	17,5	42,5	45,5	65	74,5	9,5	20
K0122.3081	satynowany na czarno	cynk	3	M8	14	16	21	22	37	10	24	54,5	58,5	80	91	11	22
K0122.3082	pomarańczowy RAL 2004	cynk	3	M8	14	16	21	22	37	10	24	54,5	58,5	80	91	11	22
K0122.30827	czerwony RAL 3003	cynk	3	M8	14	16	21	22	37	10	24	54,5	58,5	80	91	11	22
K0122.3083	srebrny metaliczny	cynk	3	M8	14	16	21	22	37	10	24	54,5	58,5	80	91	11	22
K0122.3086	srebrny	cynk	3	M8	14	16	21	22	37	10	24	54,5	58,5	80	91	11	22
K0122.3101	satynowany na czarno	cynk	3	M10	14	16	21	22	37	10	24	54,5	58,5	80	91	11	22
K0122.3102	pomarańczowy RAL 2004	cynk	3	M10	14	16	21	22	37	10	24	54,5	58,5	80	91	11	22
K0122.31027	czerwony RAL 3003	cynk	3	M10	14	16	21	22	37	10	24	54,5	58,5	80	91	11	22
K0122.3103	srebrny metaliczny	cynk	3	M10	14	16	21	22	37	10	24	54,5	58,5	80	91	11	22
K0122.3106	srebrny	cynk	3	M10	14	16	21	22	37	10	24	54,5	58,5	80	91	11	22
K0122.4101	satynowany na czarno	cynk	4	M10	17	19	27	27,5	43	10	27	63	67,5	95	109	13	24
K0122.4102	pomarańczowy RAL 2004	cynk	4	M10	17	19	27	27,5	43	10	27	63	67,5	95	109	13	24
K0122.41027	czerwony RAL 3003	cynk	4	M10	17	19	27	27,5	43	10	27	63	67,5	95	109	13	24
K0122.4103	srebrny metaliczny	cynk	4	M10	17	19	27	27,5	43	10	27	63	67,5	95	109	13	24
K0122.4106	srebrny	cynk	4	M10	17	19	27	27,5	43	10	27	63	67,5	95	109	13	24
K0122.4121	satynowany na czarno	cynk	4	M12	17	19	27	27,5	43	10	27	63	67,5	95	109	13	24
K0122.4122	pomarańczowy RAL 2004	cynk	4	M12	17	19	27	27,5	43	10	27	63	67,5	95	109	13	24
K0122.41227	czerwony RAL 3003	cynk	4	M12	17	19	27	27,5	43	10	27	63	67,5	95	109	13	24
K0122.4123	srebrny metaliczny	cynk	4	M12	17	19	27	27,5	43	10	27	63	67,5	95	109	13	24
K0122.4126	srebrny	cynk	4	M12	17	19	27	27,5	43	10	27	63	67,5	95	109	13	24
K0122.5121	satynowany na czarno	cynk	5	M12	23	23	31	32	49	12	31,5	73	77,5	110	126	15	26
K0122.5122	pomarańczowy RAL 2004	cynk	5	M12	23	23	31	32	49	12	31,5	73	77,5	110	126	15	26

Rękojeści nastawne z gwintem wewnętrznym

Przegląd artykułów

Nr Zamówienia	Kolor korpusu	Materiał korpusu	Rozmiar	X	T	D	D1	D2	H	H1	H2	H3	H4	A	A1	B	Liczba zębów
K0122.51227	czerwony RAL 3003	cynk	5	M12	23	23	31	32	49	12	31,5	73	77,5	110	126	15	26
K0122.5123	srebrny metaliczny	cynk	5	M12	23	23	31	32	49	12	31,5	73	77,5	110	126	15	26
K0122.5126	srebrny	cynk	5	M12	23	23	31	32	49	12	31,5	73	77,5	110	126	15	26
K0122.5161	satynowany na czarno	cynk	5	M16	23	23	31	32	49	12	31,5	73	77,5	110	126	15	26
K0122.5162	pomarańczowy RAL 2004	cynk	5	M16	23	23	31	32	49	12	31,5	73	77,5	110	126	15	26
K0122.51627	czerwony RAL 3003	cynk	5	M16	23	23	31	32	49	12	31,5	73	77,5	110	126	15	26
K0122.5163	srebrny metaliczny	cynk	5	M16	23	23	31	32	49	12	31,5	73	77,5	110	126	15	26
K0122.5166	srebrny	cynk	5	M16	23	23	31	32	49	12	31,5	73	77,5	110	126	15	26