

Korbki z rękojeścią składaną, czworokąt wewnętrzną

Opis artykułu/ilustracje produktu



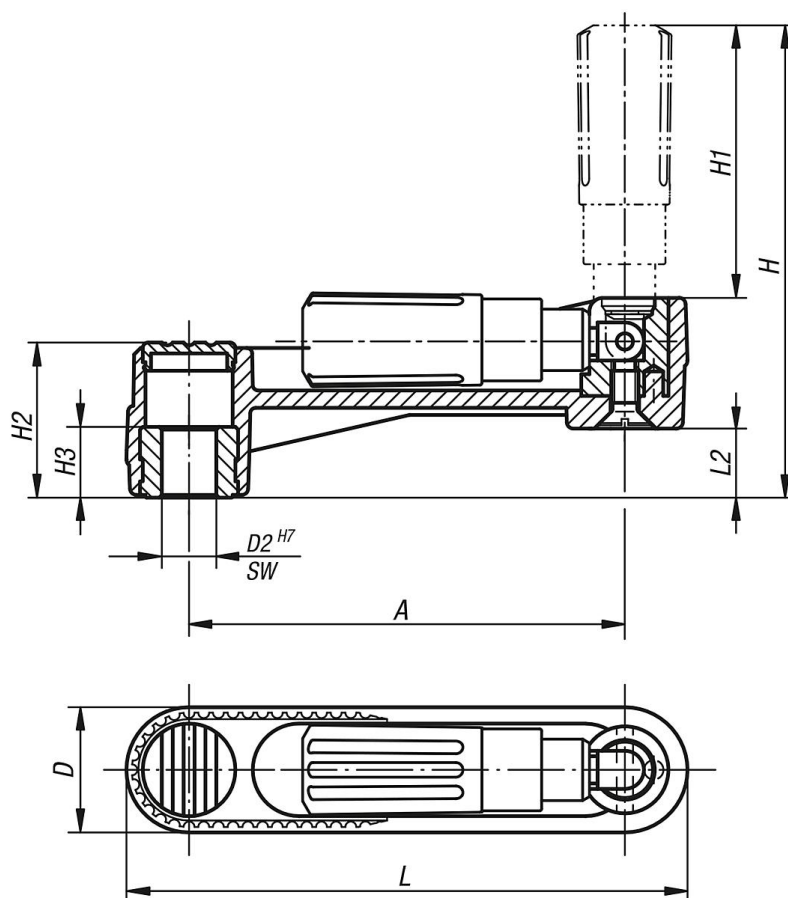
Opis

Materiał:
Termoplast czarnoszary.

Wersja:
Części stalowe – oksydowane.

Wskazówka:
Osłona piasty dołączona jest luzem.

Rysunki



Przegląd artykułów

Nr Zamówienia	Wersja 1	Wersja 2	A	D	H	H1	H2	H3	L	L2	SW
K0266.2108	czworokąt wewnętrzny	bez otworu poprzecznego	80	24	85,7	49	28,5	13	104	12,7	8
K0266.2110	czworokąt wewnętrzny	bez otworu poprzecznego	80	24	85,7	49	28,5	13	104	12,7	10
K0266.2210	czworokąt wewnętrzny	bez otworu poprzecznego	100	29	105,2	59,5	35,5	13	129	15,7	10
K0266.2212	czworokąt wewnętrzny	bez otworu poprzecznego	100	29	105,2	59,5	35,5	13	129	15,7	12
K0266.2312	czworokąt wewnętrzny	bez otworu poprzecznego	125	36	140	83	44	18,5	161	19,5	12
K0266.2314	czworokąt wewnętrzny	bez otworu poprzecznego	125	36	140	83	44	18,5	161	19,5	14

Korbki z rękojeścią składaną, czworokąt wewnętrzny

Przegląd artykułów
