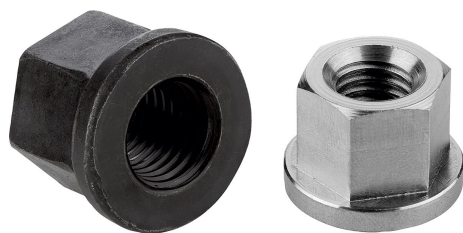


Nakrętki sześciokątne 1,5 D wysokie z kołnierzem rozszerzone DIN 6331

Opis artykułu/ilustracje produktu



Opis

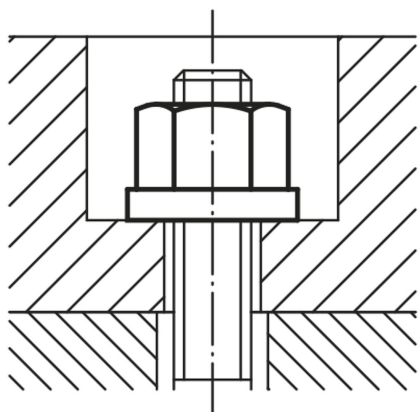
Materiał:

Stal ulepszana cieplnie, stal nierdzewna A2 lub stal nierdzewna A4..

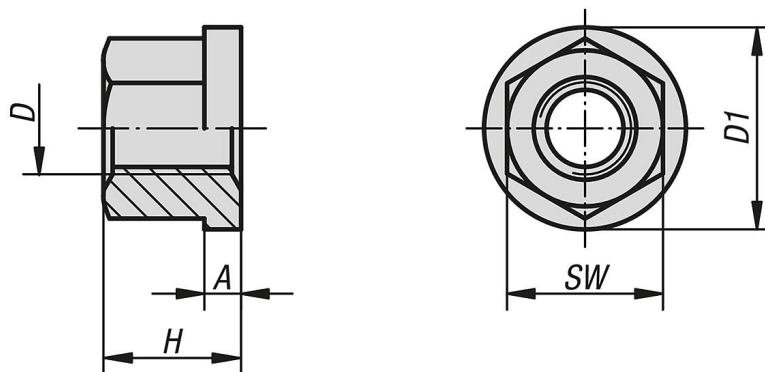
Wersja:

Stal, klasa wytrzymałości 10, czernione.

Stal nierdzewna z połyskiem.



Rysunki



Przegląd artykułów

Nakrętki sześciokątne 1,5 D wysokie z kołnierzem, rozszerzone DIN 6331

Nr Zamówienia	Materiał korpusu	D	H = 1,5 x D	A	D1	SW
K0701.05	stal po ulepszeniu cieplnym	M5	7,5	2	12	9
K0701.06	stal po ulepszeniu cieplnym	M6	9	3	14	10
K0701.08	stal po ulepszeniu cieplnym	M8	12	3,5	18	13
K0701.10	stal po ulepszeniu cieplnym	M10	15	4	22	16
K0701.101	stal po ulepszeniu cieplnym	M10	15	4	22	17
K0701.12	stal po ulepszeniu cieplnym	M12	18	4	25	18
K0701.121	stal po ulepszeniu cieplnym	M12	18	4	25	19
K0701.14	stal po ulepszeniu cieplnym	M14	21	4,5	28	22
K0701.16	stal po ulepszeniu cieplnym	M16	24	5	31	24
K0701.18	stal po ulepszeniu cieplnym	M18	27	5	34	27
K0701.20	stal po ulepszeniu cieplnym	M20	30	6	37	30

Nakrętki sześciokątne 1,5 D wysokie z kołnierzem rozszerzone DIN 6331

Przegląd artykułów

Nr Zamówienia	Materiał korpusu	D	H = 1,5 x D	A	D1	SW
K0701.22	stal po ulepszeniu cieplnym	M22	33	6	40	34
K0701.24	stal po ulepszeniu cieplnym	M24	36	6	45	36
K0701.30	stal po ulepszeniu cieplnym	M30	45	8	58	46
K0701.36	stal po ulepszeniu cieplnym	M36	54	10	68	55
K0701.806	stal nierdzewna A2	M6	9	3	14	10
K0701.808	stal nierdzewna A2	M8	12	3,5	18	13
K0701.810	stal nierdzewna A2	M10	15	4	22	16
K0701.811	stal nierdzewna A2	M10	15	4	22	17
K0701.812	stal nierdzewna A2	M12	18	4	25	18
K0701.8121	stal nierdzewna A2	M12	18	4	25	19
K0701.816	stal nierdzewna A2	M16	24	5	31	24
K0701.820	stal nierdzewna A2	M20	30	6	37	30
K0701.908	stal nierdzewna A4	M8	12	3,5	18	13
K0701.910	stal nierdzewna A4	M10	15	4	22	17
K0701.912	stal nierdzewna A4	M12	18	4	25	19
K0701.916	stal nierdzewna A4	M16	24	5	31	24
K0701.920	stal nierdzewna A4	M20	30	6	37	30