

## Rękojeści nastawne z elementem dociskowym, forma F, z końcówką nasadkową

Opis artykułu/ilustracje produktu



Odblokowanie  
przez uniesienie



### Opis

#### Materiał:

Dźwignia z tworzywa sztucznego wzmocnionego włóknem szklanym z pierścieniem zębatym z cynkowego odlewu ciśnieniowego.

Części stalowe – klasa wytrzymałości 5.8.

Trzpień dociskowy stalowy.

#### Wersja:

Części stalowe – oksydowane.

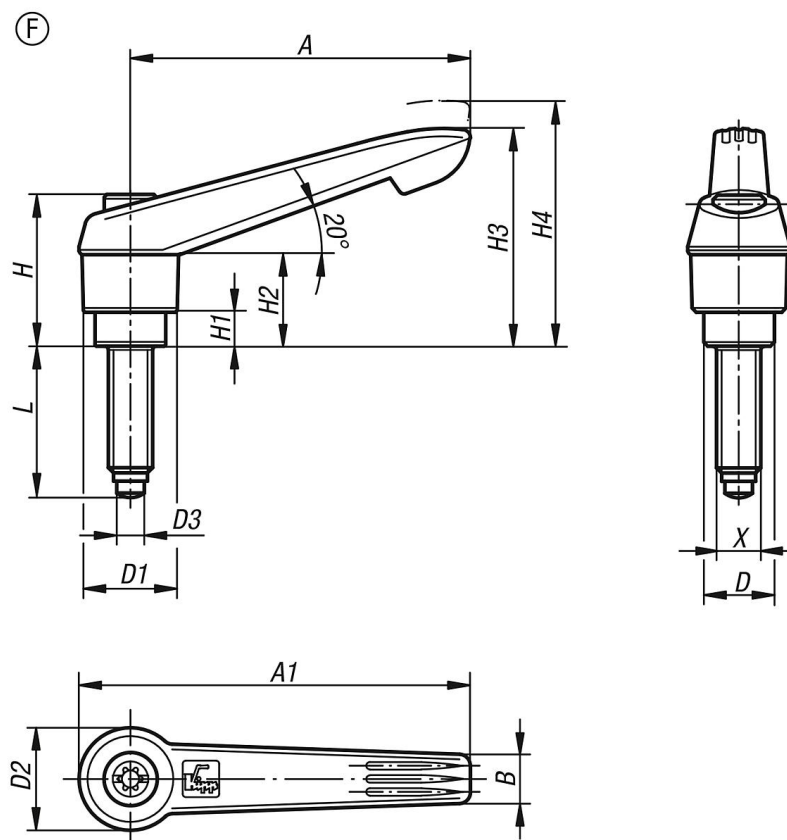
#### Wskazówka:

Różne trzpienie dociskowe są stosowane, aby uniknąć powstawania miejsc nacisku, wyrównać nierówności na elemencie współpracującym lub wzmocnić zamocowanie przedmiotu obrabianego.

Dla  $L \geq 60$  mm służyłość gwintu wynosi 60 mm.

# Rękojeści nastawne z elementem dociskowym, forma F, z końcówką nasadkową

Rysunki



## Przegląd artykułów

Nr Zamówienia	Forma	Materiał komponentów	Rozmiar	X	D	D1	D2	D3	H	H1	H2	H3	H4	A	A1	B	Liczba zębów	L
K0780.61051X20	F	zaokrąglona końcówka ze stali	1	M5	10	13	14,5	3	24,5	4	15	30	33,5	40	47	7,5	16	20,5
K0780.61051X30	F	zaokrąglona końcówka ze stali	1	M5	10	13	14,5	3	24,5	4	15	30	33,5	40	47	7,5	16	30,5
K0780.61051X40	F	zaokrąglona końcówka ze stali	1	M5	10	13	14,5	3	24,5	4	15	30	33,5	40	47	7,5	16	40,5
K0780.61051X50	F	zaokrąglona końcówka ze stali	1	M5	10	13	14,5	3	24,5	4	15	30	33,5	40	47	7,5	16	50,5
K0780.61061X20	F	zaokrąglona końcówka ze stali	1	M6	10	13	14,5	4	24,5	4	15	30	33,5	40	47	7,5	16	20,8
K0780.61061X30	F	zaokrąglona końcówka ze stali	1	M6	10	13	14,5	4	24,5	4	15	30	33,5	40	47	7,5	16	30,8
K0780.61061X40	F	zaokrąglona końcówka ze stali	1	M6	10	13	14,5	4	24,5	4	15	30	33,5	40	47	7,5	16	40,8
K0780.61061X50	F	zaokrąglona końcówka ze stali	1	M6	10	13	14,5	4	24,5	4	15	30	33,5	40	47	7,5	16	50,8
K0780.62061X20	F	zaokrąglona końcówka ze stali	2	M6	13,5	18	19,5	4	28,5	6,5	17,5	41,5	45,5	65	75	9,5	20	20,8
K0780.62061X30	F	zaokrąglona końcówka ze stali	2	M6	13,5	18	19,5	4	28,5	6,5	17,5	41,5	45,5	65	75	9,5	20	30,8
K0780.62061X40	F	zaokrąglona końcówka ze stali	2	M6	13,5	18	19,5	4	28,5	6,5	17,5	41,5	45,5	65	75	9,5	20	40,8
K0780.62061X50	F	zaokrąglona końcówka ze stali	2	M6	13,5	18	19,5	4	28,5	6,5	17,5	41,5	45,5	65	75	9,5	20	50,8
K0780.62061X60	F	zaokrąglona końcówka ze stali	2	M6	13,5	18	19,5	4	28,5	6,5	17,5	41,5	45,5	65	75	9,5	20	60,8
K0780.62081X20	F	zaokrąglona końcówka ze stali	2	M8	13,5	18	19,5	5,5	28,5	6,5	17,5	41,5	45,5	65	75	9,5	20	20,8
K0780.62081X30	F	zaokrąglona końcówka ze stali	2	M8	13,5	18	19,5	5,5	28,5	6,5	17,5	41,5	45,5	65	75	9,5	20	30,8
K0780.62081X40	F	zaokrąglona końcówka ze stali	2	M8	13,5	18	19,5	5,5	28,5	6,5	17,5	41,5	45,5	65	75	9,5	20	40,8
K0780.62081X50	F	zaokrąglona końcówka ze stali	2	M8	13,5	18	19,5	5,5	28,5	6,5	17,5	41,5	45,5	65	75	9,5	20	50,8
K0780.62081X60	F	zaokrąglona końcówka ze stali	2	M8	13,5	18	19,5	5,5	28,5	6,5	17,5	41,5	45,5	65	75	9,5	20	60,8
K0780.62101X20	F	zaokrąglona końcówka ze stali	2	M10	13,5	18	19,5	7	28,5	6,5	17,5	41,5	45,5	65	75	9,5	20	20,9
K0780.62101X30	F	zaokrąglona końcówka ze stali	2	M10	13,5	18	19,5	7	28,5	6,5	17,5	41,5	45,5	65	75	9,5	20	30,9
K0780.62101X40	F	zaokrąglona końcówka ze stali	2	M10	13,5	18	19,5	7	28,5	6,5	17,5	41,5	45,5	65	75	9,5	20	40,9
K0780.62101X50	F	zaokrąglona końcówka ze stali	2	M10	13,5	18	19,5	7	28,5	6,5	17,5	41,5	45,5	65	75	9,5	20	50,9
K0780.62101X60	F	zaokrąglona końcówka ze stali	2	M10	13,5	18	19,5	7	28,5	6,5	17,5	41,5	45,5	65	75	9,5	20	60,9

**Rękojeści nastawne z elementem dociskowym, forma F, z końcówką nasadkową**

Przeгляд artykułów

---

