

## Mutter für T-Nuten • Rhombus

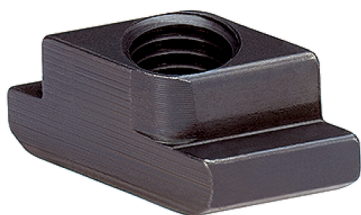
23020.0560

### Produktbeschreibung

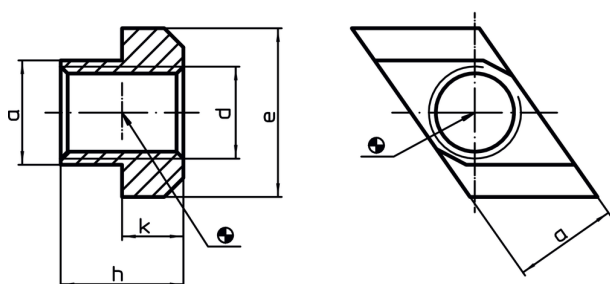
Mutter für T-Nuten "Rhombus" müssen nicht längs eingeschoben werden, sondern können direkt in die Nut eingesetzt werden.

### Werkstoff

- Vergütungsstahl, vergütet, brüniert



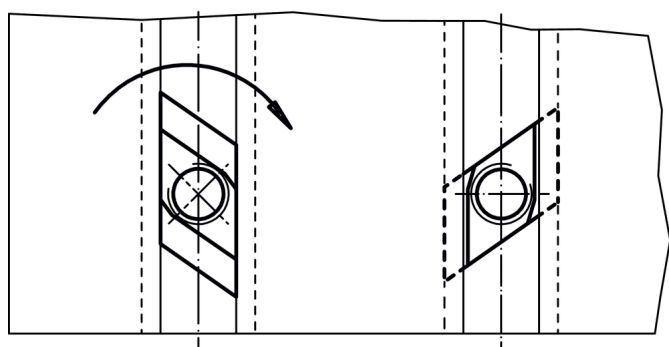
### Maßzeichnung



### Bestellinformationen

Nutennennmaß [mm]	Abmessungen					Art.-Nr.
	d	a	e	h	k	
6	M5	5,7	10	8	4	23020.0560

### Anwendungsbeispiel



## Compliance

### RoHS-konform

Konform gemäß Richtlinie 2011/65/EU und Richtlinie 2015/863.

### Enthält keine SVHC-Stoffe

Keine SVHC Substanzen mit mehr als 0,1% w/w enthalten – SVHC Liste Stand 14.06.2023.

### Enthält Proposition 65 Stoffe



Nickel kann bei Exposition zu Krebs führen.

<https://www.P65Warnings.ca.gov/>

### Frei von Konfliktmineralien

Dieses Produkt enthält keine als "Konfliktmineralien" bezeichneten Stoffe wie Tantal, Zinn, Gold oder Wolfram aus der demokratischen Republik Kongo oder angrenzender Länder.