

**Slingers · DIN 469 recht met vierkant eind DIN 79**  
24330.0071



**Productbeschrijving**

Bij deze handgrepen is de gietnaad geslepen en gestraald. Het gat is bewerkt.

**Materiaal**

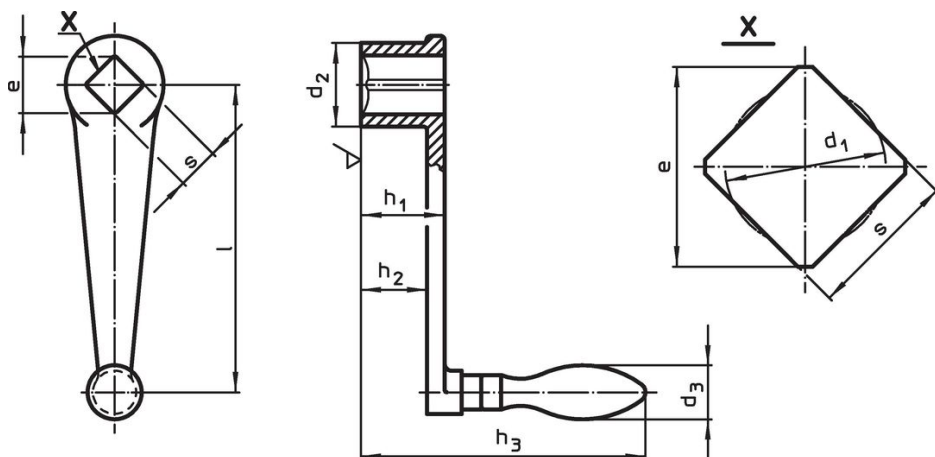
**Kegelgreep**

- staal, gedraaid, galvanisch verzinkt, gepassiveerd

**Slinger**

- gietwerk, kunststof gecoat, zwart

**Tekening**



**Bestelinformatie**

l	s H11	e min.	Afmetingen					d <sub>3</sub> Kegelgreep Ø [mm]	[g]	Artikelnr.
			d <sub>1</sub> [mm]	d <sub>2</sub>	h <sub>1</sub>	h <sub>2</sub> ~	h <sub>3</sub>			
<b>met draaibare kegelgreep (EH 24460., DIN 98), vorm D</b>										
250	24	32,2	25,3	48	48	36	162	32	1409	24330.0071

**Voldoet**

**Conform RoHS**

Voldoet aan Richtlijn 2011/65/EU en richtlijn 2015/863

**Bevat geen SVHC stoffen**

Bevat geen SVHC-stoffen met meer dan 0,1% w/w - SVHC-lijst per 14.06.2023.

**Bevat geen propositie 65 stoffen**

Geen propositie 65 stoffen inbegrepen  
<https://www.P65Warnings.ca.gov/>

**Vrij van conflictmineralen**

Dit product bevat geen stoffen die worden aangeduid als "conflictmineralen" zoals tantaal, tin, goud of wolfram uit de Democratische Republiek Congo of aangrenzende landen."