

## Slingers • DIN 468 gebogen, met vierkant DIN 79 24330.0251



### Productbeschrijving

Bij deze handgrepen is de gietnaad geslepen en gestraald. Het gat is bewerkt.

#### Materiaal

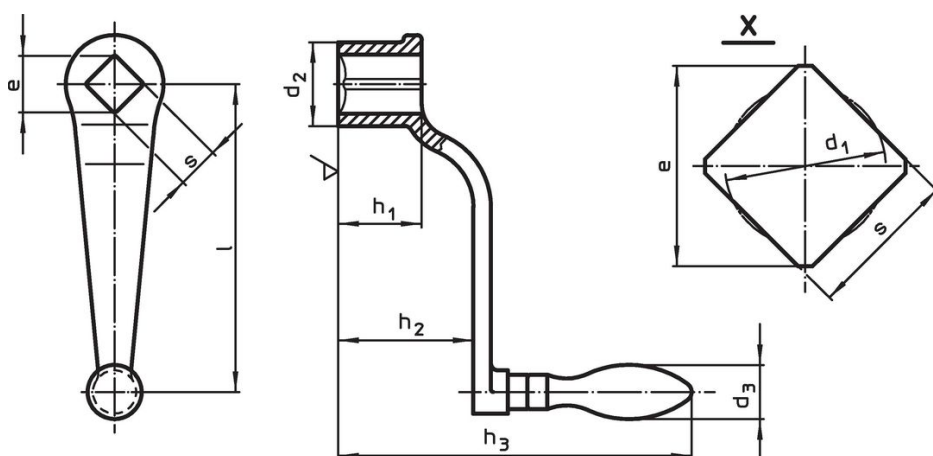
##### Kegelgreep

- staal, gedraaid, galvanisch verzinkt, gepassiveerd

##### Slinger

- gietwerk, kunststof gecoat, zwart

### Tekening



### Bestelinformatie

l	s H11	e min.	Afmetingen					d <sub>3</sub> Kegelgreep Ø [mm]	[g]	ArtikeInr.
			d <sub>1</sub> [mm]	d <sub>2</sub>	h <sub>1</sub>	h <sub>2</sub> ~	h <sub>3</sub>			
met draaibare kegelgreep (EH 24460., DIN 98), vorm D										
160	19	25,2	20	38	38	65	160	25	664	24330.0251

### Voldoet

#### Conform RoHS

Bevat lood - voldoet aan uitzonderingen 6a / 6b / 6c

#### Bevat SVHC stoffen >0,1% w/w

Bevat lood - SVHC-lijst per 14.06.2023

#### Bevat propositie 65 stoffen



Lood kan kanker en reproductieve schade veroorzaken door blootstelling  
<https://www.P65Warnings.ca.gov/>

#### Vrij van conflictmineralen

Dit product bevat geen stoffen die worden aangeduid als conflictmineralen" zoals tantaal, tin, goud of wolfram uit de Democratische Republiek Congo of aangrenzende landen."