

Snelkoppelingen • met hoek- en radiale compensatie

25100.0410



Productbeschrijving

Axiaal spelingsvrij instelbare snelsteekkoppeling met hoek- en radiale compensatie voor veelzijdige toepassingsmogelijkheden, bijv. bij niet uitgelijnde lineaire bewegingen. Compacte constructie zonder losse componenten.

Materiaal

Klauw

- temperstaal, veredeld, gefosfateerd

Schaal

- temperstaal, veredeld, gefosfateerd

Koppelingsdeel

- temperstaal, genitreed, zwart

Moer

- temperstaal, gefosfateerd

Borgmoer

- staal, zwart (ISO 4035/8675)

Veer

- Roestvast staal

Montage

De montage resp. demontage geschiedt d.m.v. een T-gleuf. Handmatig afstellen is niet nodig.

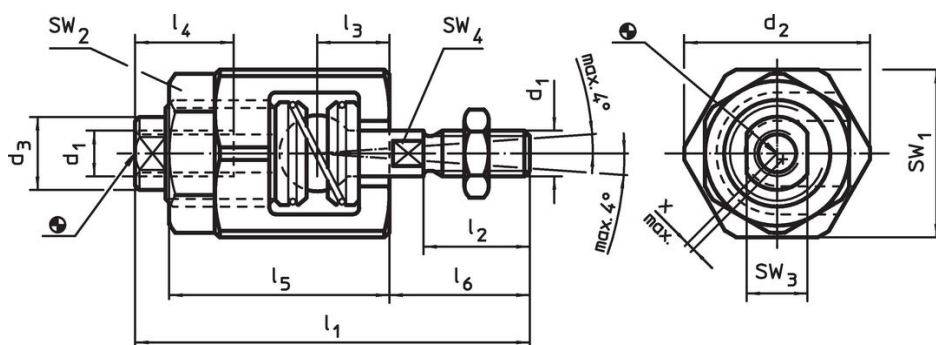
De snelsteekkoppeling kan met alle gangbare pneumatische en hydraulische cilinders middels schroefdraad verbonden worden.

Meer informatie

Opmerkingen

De koppeling brengt geen draaimomenten over.

Tekening



Bestelinformatie

| d ₁ | d ₂ | d ₃ | Afmetingen | | | | | | SW | | | | Radiale verplaatsingscompensatie x max. [mm] | Toegestane trek- en drukbelasting max. [kN] | [g] | Artikelnr. |
|----------------|----------------|----------------|----------------|----------------|----------------|------------------------|----------------|----------------|-----------------|-----------------|-----------------|-----------------|--|---|-----|------------|
| | | | l ₁ | l ₂ | l ₃ | l ₄ min. | l ₅ | l ₆ | SW ₁ | SW ₂ | SW ₃ | SW ₄ | | | | |
| | | | [mm] | | | | | | [mm] | | | | | | | |
| M10 | 44 | 21 | 81 | 22 | 16 | 24 | 43 | 30,5 | 41 | 36 | 18 | 12 | 0,7 | 6,5 | 396 | 25100.0410 |

Toepassingsvoorbeeld



Voldoet

Conform RoHS

Bevat lood - voldoet aan uitzonderingen 6a / 6b / 6c

Bevat SVHC stoffen >0,1% w/w

Bevat lood - SVHC-lijst per 14.06.2023

Bevat propositie 65 stoffen



Lood kan kanker en reproductieve schade veroorzaken door blootstelling
<https://www.P65Warnings.ca.gov/>

Vrij van conflictmineralen

Dit product bevat geen stoffen die worden aangeduid als "conflictmineralen" zoals tantaal, tin, goud of wolfram uit de Democratische Republiek Congo of aangrenzende landen."