

N 30, KÜHLSCHRANK, 102.5 X 56 CM,
SCHLEPPSCHARNIER
K11311SE0



Dieser Einbaukühlschrank hält die Lebensmittel dank der idealen Luftzirkulation Eco Air Flow so frisch wie möglich.

- ✓ Höhenverstellbare Böden: flexible Glasböden schaffen den Platz, den Sie für inspirierende Gerichte in Ihrem Kühlschrank benötigen.
- ✓ Sicherheitsglas: unsere Ablagen aus Sicherheitsglas kühlen flexibel und sorgenfrei große Mengen an Köstlichkeiten.
- ✓ Eco Air Flow – Konstante Luftzirkulation für optimale Temperaturen und gleichmäßiges Kühlen.
- ✓ LED-Beleuchtung: angenehm helles Licht im gesamten Kühlschrank mit langlebigen LEDs.
- ✓ Super Cooling: senkt die Temperatur, um Getränke oder Zutaten schnell abzukühlen, bevor die normale Einstellung wieder aktiviert wird.

Energieeffizienzklasse:E
 Durchschnittlicher Energieverbrauch in Kilowattstunden pro Jahr (kWh/a) (EU 2017/1369):96 kWh/a
 Summe der Volumen der Tiefkühlfächer (EU 2017/1369):0 l
 Summe der Volumen der Kaltlagerfächer und Kühlfächer:165 l
 Geräuschwert:35 dB(A) re 1pW
 Geräusch-Effizienzklasse:B
 Bauform:Einbau
 Dekorrahmen/ -platte:Nicht möglich
 Höhe:1021 mm
 Breite:541 mm
 Gerätetiefe:548 mm
 Min. Nischenmaße für Installation (H x B x T): ..1025.0 x 560 x 550 mm
 Nettogewicht:32.6 kg
 Absicherung:10 A
 Türanschlag:Rechts wechselbar
 Spannung:220-240 V
 Frequenz:50 Hz
 Länge Anschlusskabel:230.0 cm
 Anzahl Verdichter:1
 Anzahl unabhängiger Kühlkreisläufe:1
 Innenlüfter:Nein
 Scharniere wechselbar:Ja
 Anzahl höhenverstellbarer Ablagen im Kühlbereich:3
 Flaschenregale:Nein
 EAN-Nummer:4242004264453
 Marke:Neff
 Internationale Bestellbezeichnung:K11311SE0
 Produktkategorie:Kühlschrank
 Frostfree System:Nein
 Gerätetyp:Vollintegriert
 Integriertes Zubehör:3 x Eierablage



3 x Eierablage

KS6B0RZ0 Flaschenablage
 KSGG0MZ0 Butterdose

N 30, KÜHLSCHRANK, 102.5 X 56 CM,
SCHLEPPSCHARNIER
K11311SEO

- K11311SEO
- Integrierter Kühlschrank
- easy Installation

Leistung und Verbrauch

- Energieeffizienzklasse: E
- Energieverbrauch / Jahr: 96 kWh/a
- Geräuscheffizienzklasse / Geräusch-Wert: B / 35 dB
- Nutzinhalt gesamt: 165 l
- Klimaklasse: SN-ST

Design

- LED Beleuchtung
- Reinigungsfreundlicher, heller Innenraum

Komfort und Sicherheit

- Elektronische Temperaturregelung über LED ablesbar
- Super-Taste: Superkühlen mit automatischer Deaktivierung

Kühlteil

- Nutzinhalt Kühlfächer: 165 l
- 4 Abstellflächen aus Sicherheitsglas, davon 3 x höhenverstellbar
- 3 Türabsteller

Frischhaltesystem

- FreshSafe Schublade - Der ideale Ort zur optimalen Lagerung für Ihr Obst und Gemüse.

Maße

- Gerätemaße (H x B x T): 102.1 cm x 54.1 cm x 54.8 cm
- Nischenmaße (H x B x T): 102.5 cm x 56.0 cm x 55.0 cm

Technische Informationen

- 220 - 240 V
- Länge des Anschlusskabel: 230 cm

Zubehör

- 3 x Eierablage

Länderspezifische Optionen

- Auf Basis der Ergebnisse der Normprüfung über 24 Std.
Tatsächlicher Verbrauch abhängig von Nutzung/Standort des Geräts.

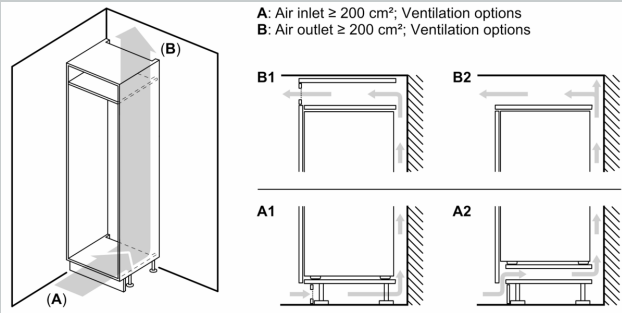
Umwelt und Sicherheit

Montage

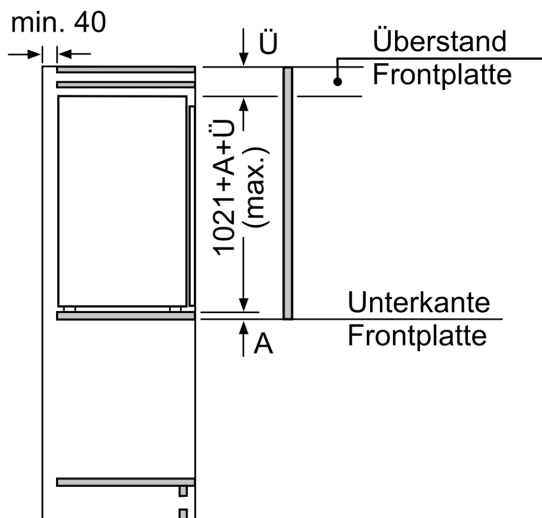
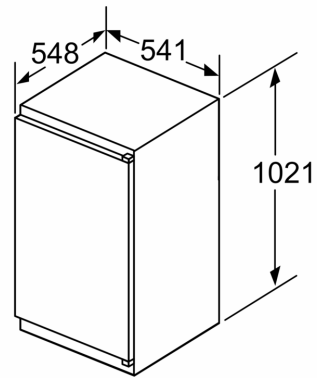
- Schlepsscharnier

Sonderzubehör

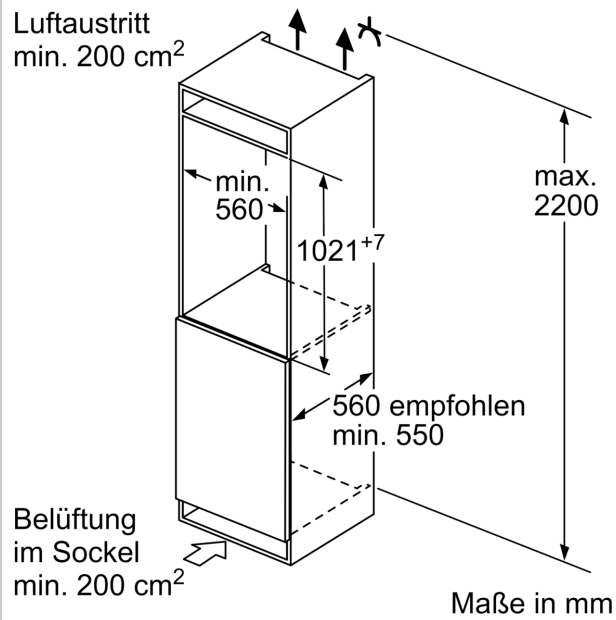
N 30, KÜHLSCHRANK, 102.5 X 56 CM,
SCHLEPPSCHARNIER
K1311SE0



Maße in mm



Maße in mm



Maße in mm