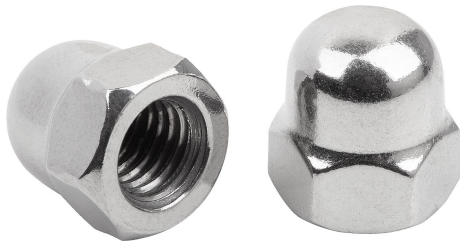


Sechskant Hutmuttern hohe Form DIN 1587 Stahl oder Edelstahl

Artikelbeschreibung/Produktabbildungen



Beschreibung

Werkstoff:

Stahl, Edelstahl A2 oder Edelstahl A4.

Ausführung:

Stahl Festigkeitsklasse 6, blank oder galvanisch verzinkt.

Edelstahl A2-70, blank.

Edelstahl A4-70, blank.

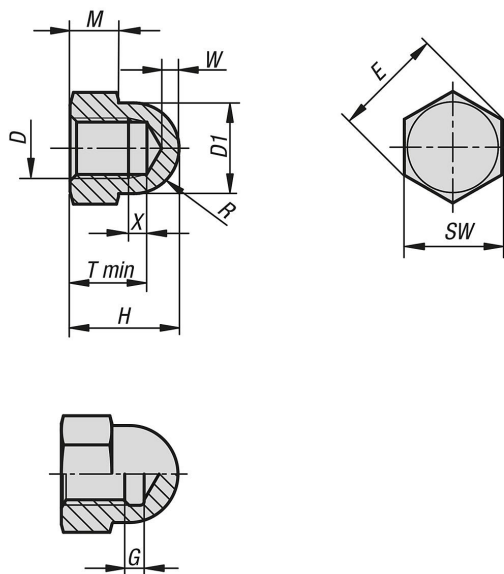
Hinweis:

Hutmuttern finden überwiegend Anwendung bei dekorativen Schraubenverbindungen. Die Hutmutter verschließt und schützt das offene Gewindeende. Ebenso dienen diese zum Schutz vor scharfen Kanten bei Maschinen, Anlagen, Fitnessgeräten und überall dort wo Personen oder Gegenstände durch das offene Gewindeende verletzt oder beschädigt werden könnten.

Technische Daten:

Gemäß DIN 1587:2021-10 erfolgt die Wahl der Ausführung ob Gewindeauslauf oder Gewindefreistich, unabhängig von der Gewindegröße nach Wahl des Herstellers.

Zeichnungen



Artikelübersicht

Sechskant Hutmuttern hohe Form DIN 1587 Stahl oder Edelstahl

Bestellnummer	Material Grundkörper	Oberfläche Grundkörper	D	D1	T min.	H	M	SW	E	R	W	X	G
K1800.104	Stahl	blank	M4	6,5	5,26	8	3,2	7	7,66	3,25	2	1,4	-
K1800.105	Stahl	blank	M5	7,5	7,21	10	4	8	8,79	3,75	2	1,6	-
K1800.106	Stahl	blank	M6	9,5	7,71	12	5	10	11,05	4,75	2	2	-
K1800.108	Stahl	blank	M8	12,5	10,65	15	6,5	13	14,38	6,25	2	2,4	-
K1800.110	Stahl	blank	M10	15	12,65	18	8	17	18,9	7,5	2	3	-
K1800.112	Stahl	blank	M12	17	15,65	22	10	19	21,1	8,5	3	-	6,4
K1800.114	Stahl	blank	M14	20	17,65	25	11	22	23,9	10	4	-	7,3

Sechskant Hutmuttern hohe Form DIN 1587 Stahl oder Edelstahl

Artikelübersicht

Bestellnummer	Material Grundkörper	Oberfläche Grundkörper	D	D1	T min.	H	M	SW	E	R	W	X	G
K1800.116	Stahl	blank	M16	23	20,58	28	13	24	26,76	11,5	4	-	7,3
K1800.120	Stahl	blank	M20	28	25,58	34	16	30	32,95	14	5	-	9,3
K1800.124	Stahl	blank	M24	34	30,5	42	19	36	39,6	17	6	-	10,7
K1800.204	Stahl	verzinkt	M4	6,5	5,26	8	3,2	7	7,66	3,25	2	1,4	-
K1800.205	Stahl	verzinkt	M5	7,5	7,21	10	4	8	8,79	3,75	2	1,6	-
K1800.206	Stahl	verzinkt	M6	9,5	7,71	12	5	10	11,05	4,75	2	2	-
K1800.208	Stahl	verzinkt	M8	12,5	10,65	15	6,5	13	14,38	6,25	2	2,4	-
K1800.210	Stahl	verzinkt	M10	15	12,65	18	8	17	18,9	7,5	2	3	-
K1800.212	Stahl	verzinkt	M12	17	15,65	22	10	19	21,1	8,5	3	-	6,4
K1800.214	Stahl	verzinkt	M14	20	17,65	25	11	22	23,9	10	4	-	7,3
K1800.216	Stahl	verzinkt	M16	23	20,58	28	13	24	26,76	11,5	4	-	7,3
K1800.220	Stahl	verzinkt	M20	28	25,58	34	16	30	32,95	14	5	-	9,3
K1800.224	Stahl	verzinkt	M24	34	30,5	42	19	36	39,6	17	6	-	10,7
K1800.230	Stahl	verzinkt	M30	44	39	50	24	46	50,9	22	7	-	12,7
K1800.304	Edelstahl A2	blank	M4	6,5	5,26	8	3,2	7	7,66	3,25	2	1,4	-
K1800.305	Edelstahl A2	blank	M5	7,5	7,21	10	4	8	8,79	3,75	2	1,6	-
K1800.306	Edelstahl A2	blank	M6	9,5	7,71	12	5	10	11,05	4,75	2	2	-
K1800.308	Edelstahl A2	blank	M8	12,5	10,65	15	6,5	13	14,38	6,25	2	2,4	-
K1800.310	Edelstahl A2	blank	M10	15	12,65	18	8	17	18,9	7,5	2	3	-
K1800.312	Edelstahl A2	blank	M12	17	15,65	22	10	19	21,1	8,5	3	-	6,4
K1800.314	Edelstahl A2	blank	M14	20	17,65	25	11	22	23,9	10	4	-	7,3
K1800.316	Edelstahl A2	blank	M16	23	20,58	28	13	24	26,76	11,5	4	-	7,3
K1800.320	Edelstahl A2	blank	M20	28	25,58	34	16	30	32,95	14	5	-	9,3
K1800.324	Edelstahl A2	blank	M24	34	30,5	42	19	36	39,6	17	6	-	10,7
K1800.330	Edelstahl A2	blank	M30	44	39	50	24	46	50,9	22	7	-	12,7
K1800.404	Edelstahl A4	blank	M4	6,5	5,26	8	3,2	7	7,66	3,25	2	1,4	-
K1800.405	Edelstahl A4	blank	M5	7,5	7,21	10	4	8	8,79	3,75	2	1,6	-
K1800.406	Edelstahl A4	blank	M6	9,5	7,71	12	5	10	11,05	4,75	2	2	-
K1800.408	Edelstahl A4	blank	M8	12,5	10,65	15	6,5	13	14,38	6,25	2	2,4	-
K1800.410	Edelstahl A4	blank	M10	15	12,65	18	8	17	18,9	7,5	2	3	-
K1800.412	Edelstahl A4	blank	M12	17	15,65	22	10	19	21,1	8,5	3	-	6,4
K1800.414	Edelstahl A4	blank	M14	20	17,65	25	11	22	23,9	10	4	-	7,3
K1800.416	Edelstahl A4	blank	M16	23	20,58	28	13	24	26,76	11,5	4	-	7,3
K1800.420	Edelstahl A4	blank	M20	28	25,58	34	16	30	32,95	14	5	-	9,3
K1800.424	Edelstahl A4	blank	M24	34	30,5	42	19	36	39,6	17	6	-	10,7