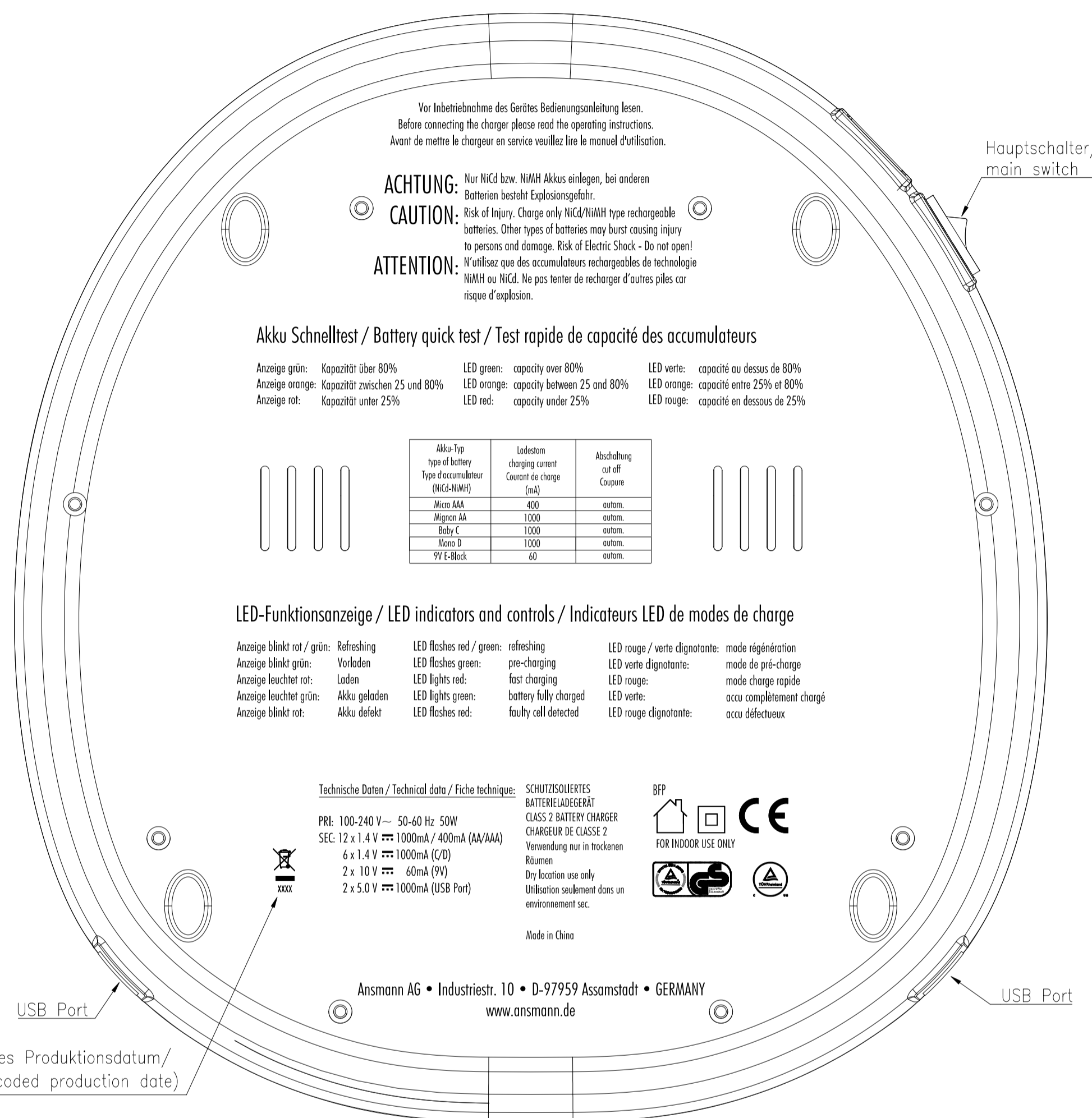
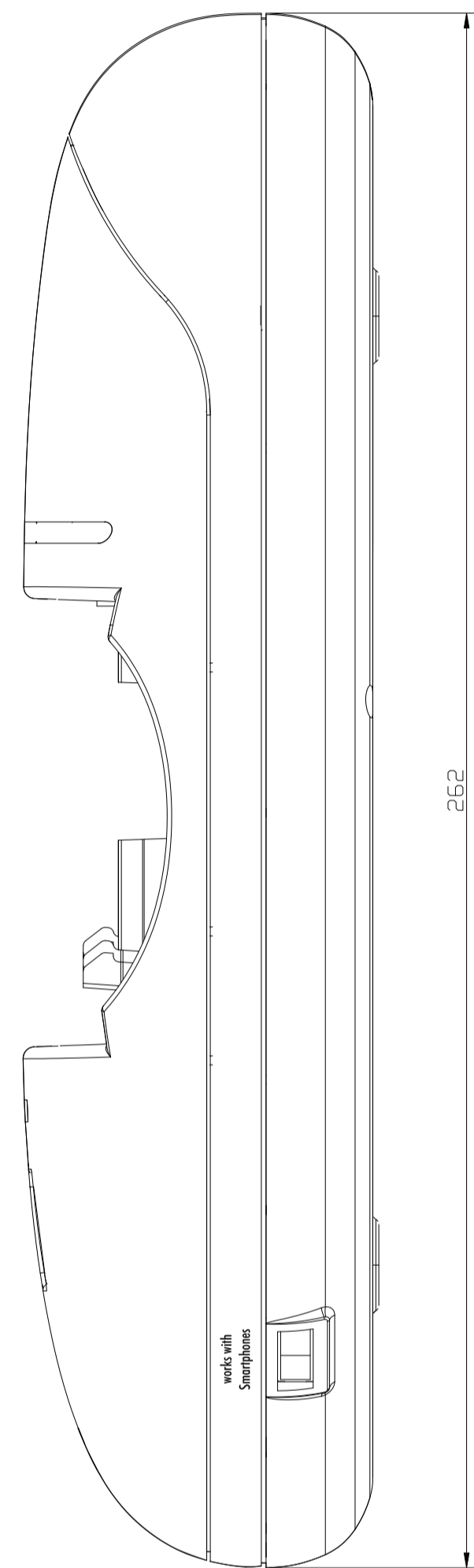


VDE Flachleitung schwarz 1,8m ±10cm lang /
VDE flat cable black 1.8m ±10cm long

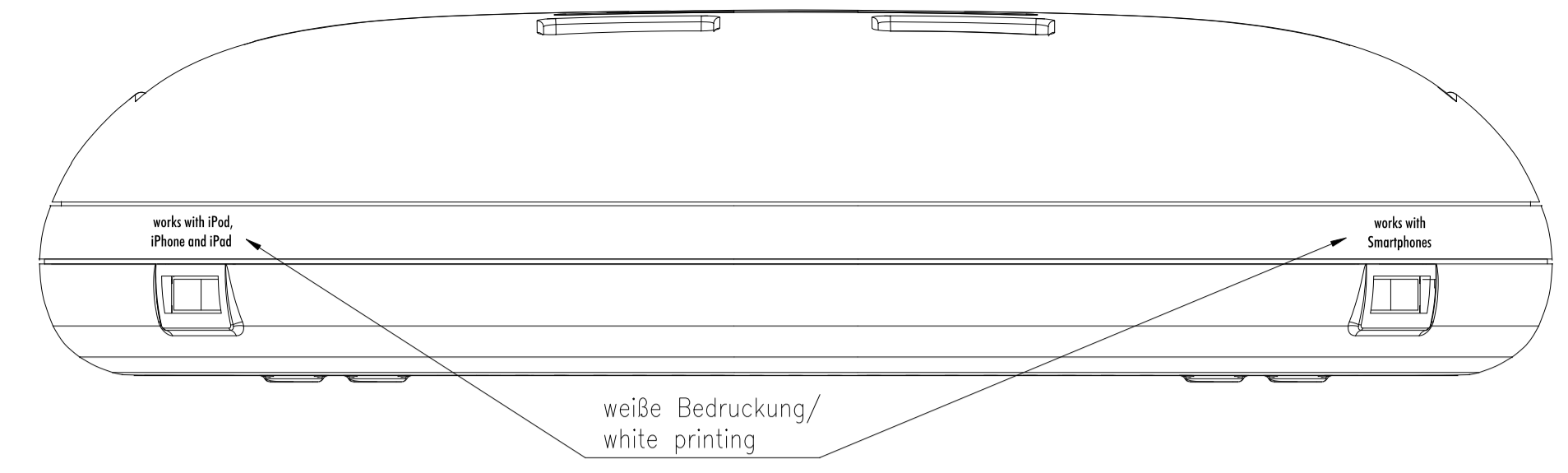


Verschlüsseltes Produktionsdatum/
date code (coded production date)

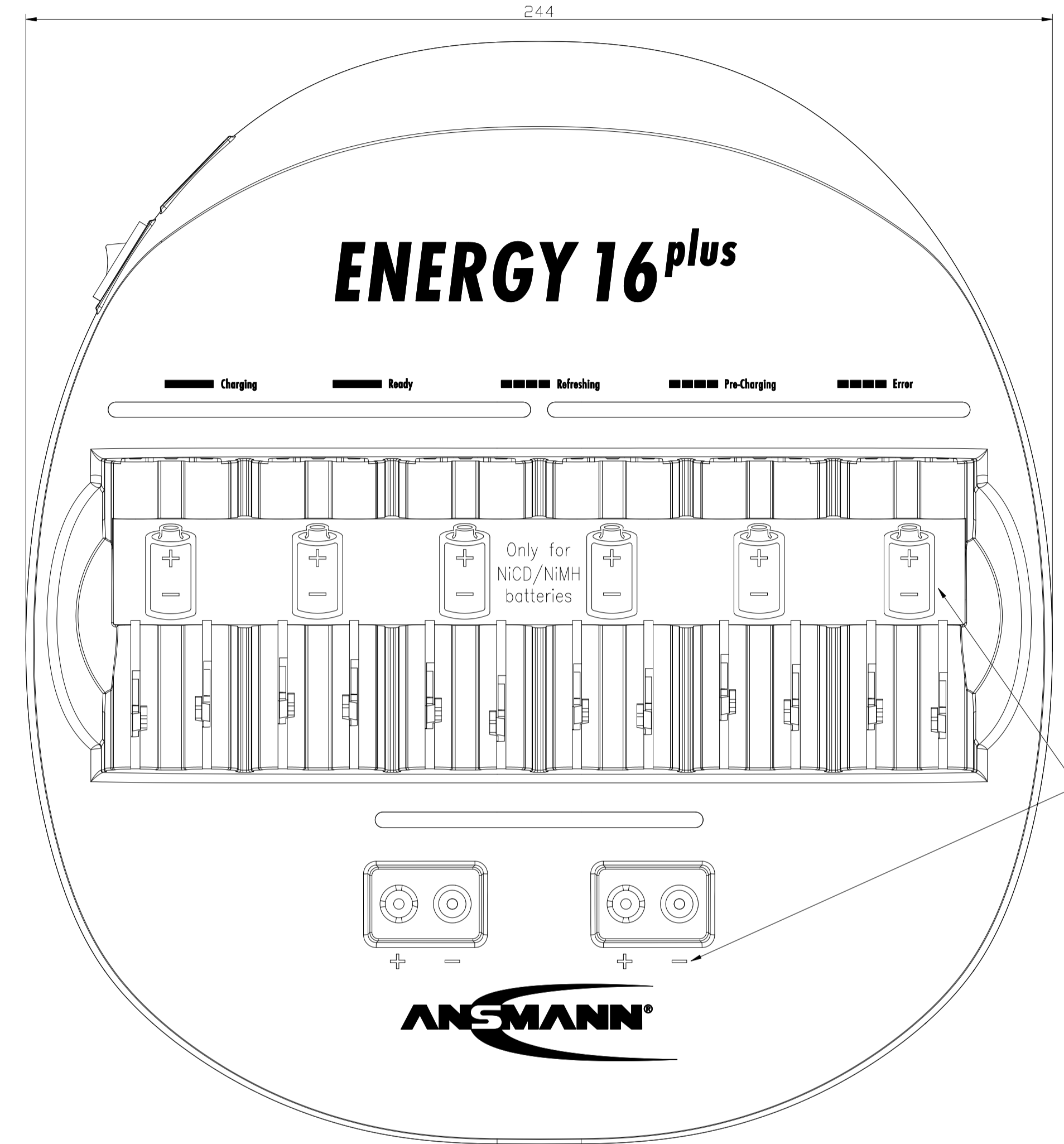
Hauptschalter/
main switch



262



weiße Bedruckung/
white printing



60

Technische Daten Ladeeinheit/
technical data charging unit

Eingangsdaten/ input data	: 100-240VAC ±10% 50/60Hz max. 50W
Ausgangsdaten output data	: 12 x 1,40V = Rundzellen/ cylindrical batteries 2 x 10,0V = 9V-Block 2 x 5,0V = USB Port
Vorladestrom/ pre-charging current	: Mono (D) 6 x 500mA±20% Baby (C) 6 x 500mA±20% Mignon (AA) 12 x 500mA±20% Micro (AAA) 12 x 200mA±20% 9V-Block (E) 2 x 30mA±20%
Erhalteladestrom/ trickle charging current	: Mono (D) 6 x 50mA±20% Baby (C) 6 x 50mA±20% Mignon (AA) 12 x 50mA±20% Micro (AAA) 12 x 20mA±20% 9V-Block (E) 2 x 3mA±20%
Entladefunktion/ discharging function	: Mono (D) 6 x 520mA±20% Baby (C) 6 x 520mA±20% Mignon (AA) 12 x 520mA±20% Micro (AAA) 12 x 400mA±20% 9V-Block (E) 2 x 43mA±20%
Vollerkennung/ battery full detection	: -dV; 0dV

max. Spannung/ max. Voltage	: für Rundzellen/ for cylindrical cells 1,75V±5%
Sicherheitsstimer/ security timer	: 14h±10% für Rundzellen/for cylindrical cells 8h±10% für/for 9V-Block(E)
Ladeanzeige für Rundzellen und 9V Block/ charging indicator for round cells and 9V batteries	: Ladung/ charging : LED leuchtet rot/ LED lights red Impulserhalteladung/ trickle charging : LED leuchtet grün/ LED lights green Akku defekt/ battery defective : LED blinkt rot/ LED flashes red Refreshanzeige/ refreshing indicator : LED blinkt rot und grün/ LED flashes red and green Vorladung/ pre-charging : LED blinkt grün/ LED flashes green Akku geladen/ battery fully charged : LED leuchtet grün/ LED lights green
Anzeige Akkuschnelltest in den ersten 5 Sekunden / indicator for battery fast test in the first 5 seconds	: LED grün/green : Akkukapazität über 80%/ battery capacity more than 80% LED orange : Akkukapazität zwischen 25% und 80%/ battery capacity between 25% and 80% LED rot/red : Akkukapazität unter 25%/ battery capacity lower than 25%

Verpolschutz/ reverse-connect protection	: mechanisch/ mechanical
Schutzart/ protection	: IP20
Betriebstemperatur/ operating temperature	: 0°C.....+25°C
Lagertemperatur/ storage temperature	: -25°C.....+70°C
Isolation/ insulation	: 4kV Eingang/Ausgang primary/secondary
Approbation/ approval	: CE, TÜV GS, cTUVus
Gehäuse/ case	: Tischgehäuse blau/silber / desktop case blue/silver
Gehäusmaterial/ housing material	: UL94V-0
Gewicht/ weight	: 1240g 1240g
Verpackung/ package	: Einzelverpackung, farbige Faltschachtel inkl. mehrsprachiger Bedienungsanleitung individual package, coloured folding box incl. multilingual manual

Die "Ein" Stellung(-) des Netzschalters muss zur Netzkabelbuchse zeigen
The "ON" position(-) of the mains switch must show to the mains input socket

Verwendungsbereich/Application range für Anfrage/for inquiry AN0909	Zul. Abweichung/ Allowable deviation	Oberfläche/ Surface	Maßstab/Scale (DIN A1): 1:1	Gewicht/Weight
V2 technical data changed 12.12.16 DS	V2 data code changed 11.12.13 CF			Werkstoff/Work material, Modell-Nr.
V1 printing updated 17.06.13 CB	2010 Datum/Date Name	14.01. PK		Zeichnungsname/Drawing name
VO AA discharge changed 29.10.12 KA	Erstellt/ Drawn by			Energy 16 plus
VO position of mains switch added 21.08.12 KA				
VO ferrit in primary cable removed 26.07.12 KA				
VO technical data changed 10.04.12 ML				
VO mains cable changed 02.03.12 ML				
VO printing changed 12.01.12 ML				
VO --- 31.01.11 PK				
Version	Änderung/Change	Datum/Date	Ursprung/Origin	Proj. 203/53/09
				Ersatz für/Replaced by
				Ersatz durch/Replacement through



Zeichnungsnummer/Drawing number
Artikelnummer/Part number
1001-0004

Blatt/
Sheet
1