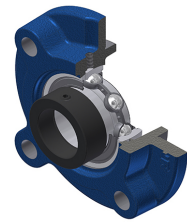


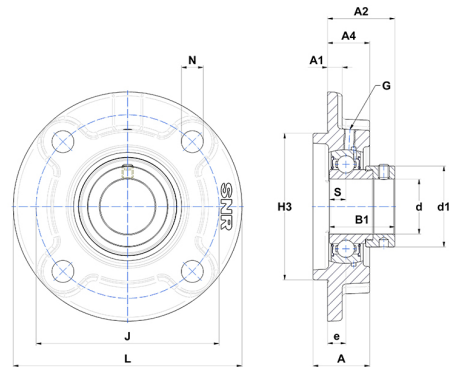
Technisches Datenblatt PDF ESFC211



Gehäuselagereinheiten

Grauguss-Gehäuse, Spannlager mit Exzentrerspannring Einfache Lippendichtung, für Anwendungen bei niedrigen Temperaturen

Technische Eigenschaften	
B	32,50 mm
A	42 mm
A1	13 mm
A2	33,50 mm
A4	30 mm
B1	48,40 mm
d	55 mm
d1	74,50 mm
e	13 mm
G	M6x1
H3	125
J	150 mm
L	185 mm
N	19 mm
s1	36,95 mm
S	12 mm



Produktleistung	
C	43,55 kN
C0	29,20 kN
T min.	-20 °C
T max.	100 °C

Andere Merkmale	
Gewicht	3,67 kg
Empfohlenes Anzugsmoment für Befestigungsschraube	22 Nm
Bezeichnung des Gehäuses	FC211
Bezeichnung des Lagers	ES211G2