

## Rändelmuttern hoch aus Stahl und Edelstahl DIN 466

### Artikelbeschreibung/Produktabbildungen



### Beschreibung

**Werkstoff:**

Stahl.

Edelstahl 1.4305.

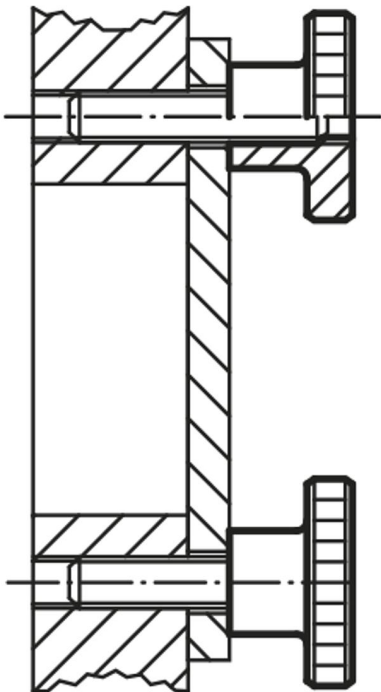
**Ausführung:**

Stahl brüniert.

Edelstahl blank.

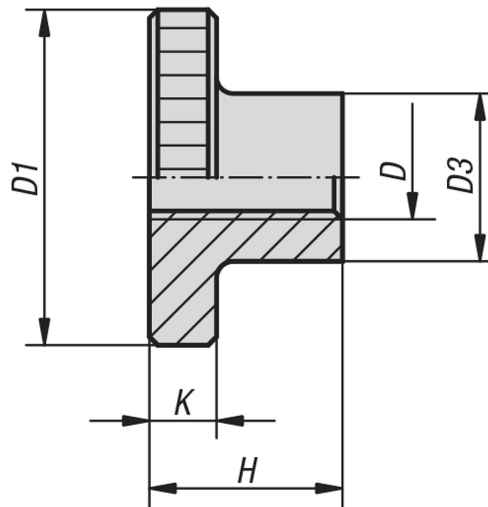
**Hinweis:**

Rändelmuttern hoch M12 sind auf dem amtlichen Normblatt nicht vorgesehen.



## Rändelmuttern hoch aus Stahl und Edelstahl DIN 466

### Zeichnungen



### Artikelübersicht

#### Rändelmuttern hoch aus Stahl und Edelstahl DIN 466

Bestellnummer	Material Grundkörper	D	D1	D3	H	K
K0143.04	Automatenstahl	M4	16	8	9,5	3,5
K0143.05	Automatenstahl	M5	20	10	11,5	4
K0143.06	Automatenstahl	M6	24	12	15	5
K0143.08	Automatenstahl	M8	30	16	18	6
K0143.10	Automatenstahl	M10	36	20	23	8
K0143.12	Automatenstahl	M12	36	20	23	8
K0143.042	Edelstahl	M4	16	8	9,5	3,5
K0143.052	Edelstahl	M5	20	10	11,5	4
K0143.062	Edelstahl	M6	24	12	15	5
K0143.082	Edelstahl	M8	30	16	18	6
K0143.102	Edelstahl	M10	36	20	23	8
K0143.122	Edelstahl	M12	36	20	23	8