

Ölmesstäbe Form C, ohne Entlüftungsbohrung

Artikelbeschreibung/Produktabbildungen



Beschreibung

Werkstoff:

Griffteil Thermoplast Polyamid.
 Ölmesstab Stahl.
 O-Ring Gummi (NBR), 70 Shore.

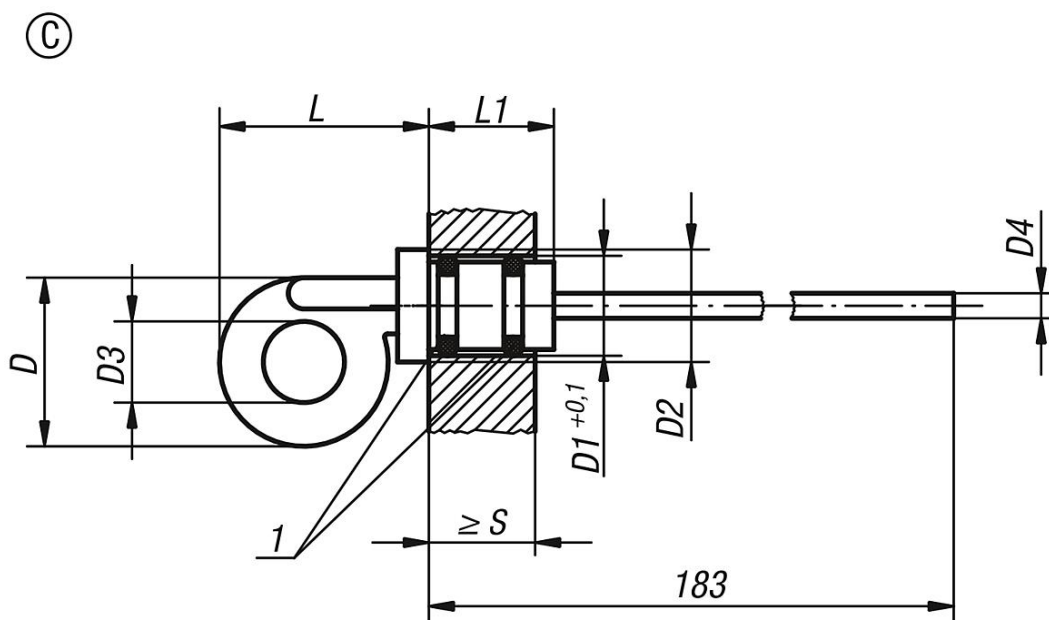
Ausführung:

Griffteil schwarz.
 Ölmesstab phosphatiert.

Zeichnungshinweis:

1) O-Ring

Zeichnungen



Artikelübersicht

Bestellnummer	Form	D	D1	D2	D3	D4 Ø	L	L1	S min.
K0468.32714	C	27	14	18	13	4	34	20	17
K0468.33012	C	27	12	18	14	4	36	20	16
K0468.33318	C	33	18	24	14	5	44	21	17,5
K0468.33520	C	35	20	24	16	5	46	21	17,5