

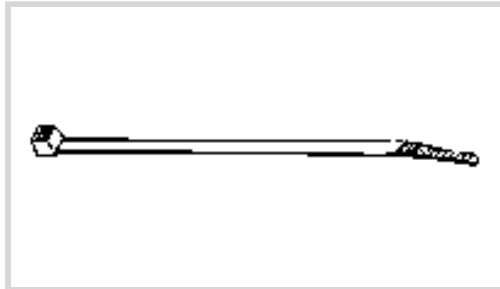
AMP-TY

Interne TE-Nummer 171353-2

Cable Ties, Standard, Bag, 133.5Newton Tensile Strength, 30lbf
Tensile Strength, Cable Tie Length 154 mm [6.06 in], Cable Tie
Width .129 in [3.3 mm]

[Auf TE.com ansehen>](#)

Leitungen und Kabel > Zubehör für Leitungen und Kabel > Kabelbinder

KabelbinderAusführung: **Standard**Kabelbinder-Verpackungsmethode: **Tasche**Zugfestigkeit: **30 lbf**Kabelbinderlänge: **154 mm [6.06 in]**

Eigenschaften

Produktmerkmale

Produkttyp	Kabelbinder
KabelbinderAusführung	Standard
Zugfestigkeit	30 lbf

Sonstige Eigenschaften

Kabelbinderfarbe	Naturbelassen
Kabelbindermaterial	Nylon

Abmessungen

Bündelbereichsdurchmesser	2 – 32 mm [.78 – 1.25 in]
Kabelbinderlänge	154 mm [6.06 in]
Kabelbinderbreite	3.3 mm [.129 in]
Kabelbinderdicke	1.3 mm [.051 in]

Industriestandards

UL-Brandschutzklasse	UL 94V-0
----------------------	----------

Verpackungsmerkmale

Kabelbinder-Verpackungsmethode	Tasche
Kabelbinder-Verpackungsmenge	100

Produkt-Compliance

Bitte besuchen Sie die Produktseite auf [TE.com](#) um Informationen über Produktkonformität zu erhalten.>

EU RoHS Richtlinie 2011/65/EU	Konform
EU ELV Richtlinie 2000/53/EG	Konform
China RoHS 2 Richtlinie MIIT Order No 32, 2016	Keine eingeschränkten Materialien oberhalb der Grenzwerte
EU REACH Verordnung (EG) No. 1907/2006	Aktuelle ECHA Kandidatenliste: JUN 2020 (209) Kandidatenliste deklariert bezüglich: JUN 2016 (169) Enthält keine SVHC
Halogengehalt	Noch nicht auf den Halogengehalt überprüft
Lötfähigkeit	Für Lötfähigkeit nicht zutreffend

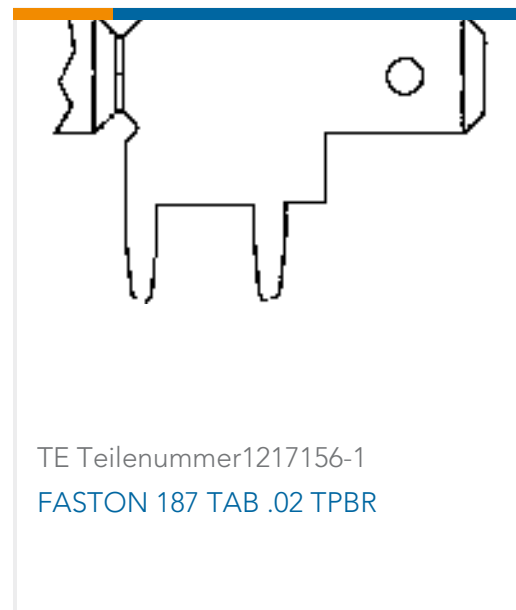
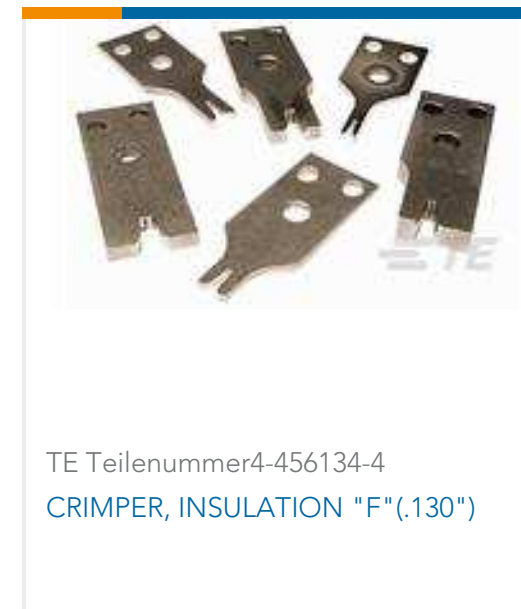
Produktkonformitäts-Disclaimer

Diese Informationen beruhen auf angemessenen Erkundigungen bei unseren Lieferanten und entsprechen unserem derzeitigen Wissensstand auf Grundlage der Angaben der Lieferanten. Diese Informationen können Änderungen erfahren. Die von TE als EU RoHS-konform ermittelten Teile weisen einen maximalen Gewichtsanteil von 0,1 % Blei, Chrom VI, Quecksilber, PBB, PBDE, DBP, BBP, DEHP und DIBP sowie 0,01 % Kadmium im homogenen Werkstoff auf oder sind gemäß der Anhänge zur Richtlinie 2011/65/EU (RoHS2) von diesen Grenzwerten ausgenommen. Elektrische und elektronische Endprodukte erhalten gemäß der Richtlinie 2011/65/EU eine CE-Kennzeichnung. Die Komponenten sind möglicherweise nicht CE-gekennzeichnet. Zusätzliche weisen die von TE als EU ELV-konform ermittelten Teile einen maximalen Gewichtsanteil von 0,1 % Blei, Chrom VI und Quecksilber sowie 0,01 % Kadmium im homogenen Werkstoff auf oder sind gemäß der Anhänge zur Richtlinie 2000/53/EG (ELV) von diesen Grenzwerten ausgenommen. Hinsichtlich der REACH Verordnung beruhen die Angaben von TE bezüglich der besonders besorgniserregenden Substanzen (Substances of Very High Concern, SvHC) auf den ‚Leitlinien zu den Anforderungen für Stoffe in Erzeugnissen‘, wie sie auf der Webseite der Europäischen Chemikalienagentur (ECHA) unter folgender URL publiziert sind: <https://echa.europa.eu/guidance-documents/guidance-on-reach>

Kompatible Teile



Kunden kauften auch diese Produkte

TE Teilenummer2176079-9
EP 3W 220R 5%TE Teilenummer6-1393250-8
W28-XT1A-3=W28TE Teilenummer1217156-1
FASTON 187 TAB .02 TPBRTE Teilenummer5-160558-1
FF 250 REC 0.5-1.5MM2 BRTE Teilenummer5-2176337-3
CRGCQ 0402 220K 1%TE Teilenummer160534-1
FASTON 110 0.5-1.0MM BRTE Teilenummer155914-1
LINE SPL.CONN.250TE Teilenummer4-456134-4
CRIMPER, INSULATION "F"(.130")TE Teilenummer3-456134-1
CRIMPER INSUL FTE Teilenummer1-456406-1
CRIMPER WIRE .090 F

Dokumente

Produktzeichnungen

[CABLE TIES & BUNDLING 152.5 LG](#)

Englisch