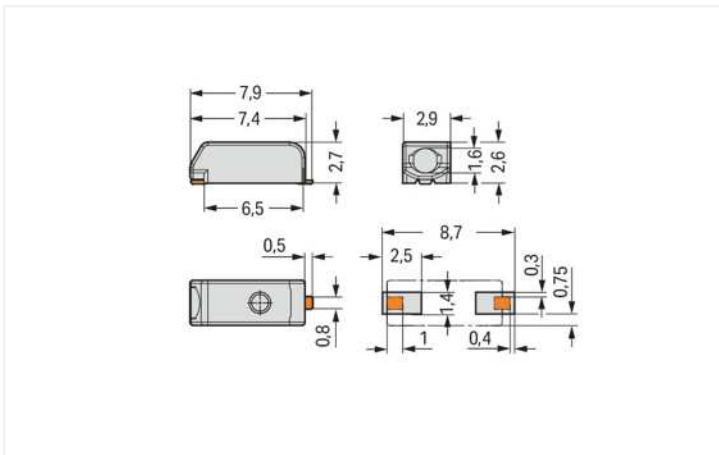
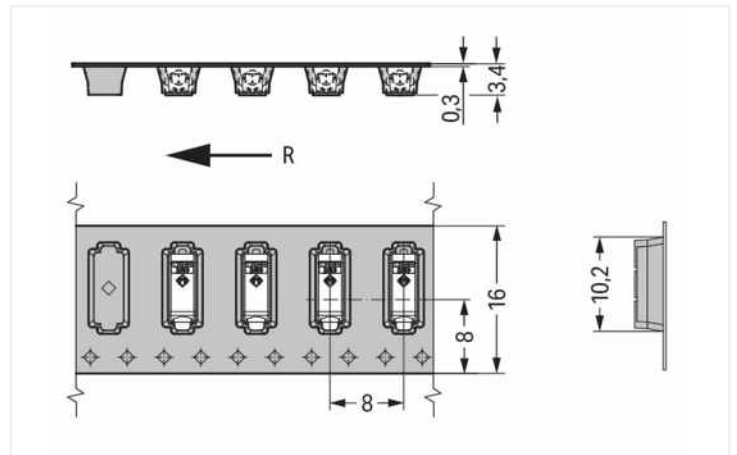




Farbe: weiß



Abmessungen in mm



Abmessungen in mm
R = Zuführungsrichtung

- SMD-Leiterplattenklemmen mit PUSH WIRE®-Anschlussstechnik
- Direktes Stecken von eindrähtigen Leitern
- Einfaches Lösen der Leiter durch Betätigungswerkzeug
- Bauhöhe von nur 2,7 mm
- Polverlustfreies Aneinanderreihen
- Automaten-gerechte „Tape-and-Reel“-Verpackung

Hinweise

Hinweis	<p>Einsatzhinweise: Geeignet für bleifreie Reflow-Lötprofile in Anlehnung an DIN EN 61760-1 bzw. DIN EN 60068-2-58 bis zu einer Peak-Temperatur von max. 260 °C. Aufgrund von unterschiedlichen anwendungsspezifischen Einflussgrößen (Bauteilanordnung und -ausrichtung, Lötanlage, Lötpaste) wird empfohlen, mittels Testläufen ein geeignetes Profil unter Fertigungsbedingungen zu ermitteln.</p> <p>Abhängig von den im Reflow-Prozess verwendeten Löttemperaturen und -zeiten können sich Farbabweichungen ergeben, die aber keinen Einfluss auf die Funktion haben.</p>
Empfehlung	<p>Empfehlung SMD-Schablone: Materialstärke: 150 µm; Layout identisch zum Layout der Löt pads.</p>

Elektrische Daten

Bemessungsdaten gemäß IEC/EN		Bemessungsdaten gemäß UL 1977	
Bemessungsdaten gemäß	IEC/EN 60664-1	Bemessungsspannung UL 1977	600 V
Bemessungsspannung (III / 3)	63 V	Bemessungsstrom UL 1977	3 A
Bemessungsstoßspannung (III / 3)	2,5 kV		
Bemessungsspannung (III / 2)	160 V		
Bemessungsstoßspannung (III / 2)	2,5 kV		
Bemessungsspannung (II / 2)	320 V		
Bemessungsstoßspannung (II / 2)	2,5 kV		
Bemessungsstrom	3 A		
Legende Bemessungsdaten	(III / 2) Δ Überspannungskategorie III / Verschmutzungsgrad 2		

Anschlussdaten

Klemmstellen	1	Anschluss 1	
Gesamte Anzahl der Potentiale	1	Anschlussstechnik	PUSH WIRE®
Anzahl Anschlussstypen	1	Betätigungsart	Betätigungswerkzeug
Anzahl der Ebenen	1	Eindrähtiger Leiter	0,14 ... 0,34 mm ² / 26 ... 22 AWG
		Hinweis (Leiterquerschnitt)	Bei nicht ausreichender Knicksteifigkeit der Leiter (26 AWG) ist die Klemmstelle per Betätigungswerkzeug zu öffnen.
		Abisolierlänge	4 ... 5,5 mm / 0.16 ... 0.22 inch
		Leiteranschlussrichtung zur Leiterplatte	0°
		Polzahl	1

Anschluss 2

Eindrähtiger Leiter 2	0,5 mm ² / 20 AWG
Hinweis (Leiterquerschnitt) 2	Kein Wiederanschluss kleinerer Leiterquerschnitte (0,5 mm ² / 20 AWG)
Abisolierlänge 2	6 ... 7,5 mm / 0.24 ... 0.3 inch

Geometrische Daten

Rastermaß	3 mm / 0.118 inch
Breite	2,9 mm / 0.114 inch
Höhe	2,7 mm / 0.106 inch
Tiefe	7,9 mm / 0.311 inch
Spulendurchmesser der Gurtverpackung	330 mm
Gurtbreite	16 mm

Steckverbindung

Stecken ohne Teilungsverlust	Ja
------------------------------	----

Leiterplattenkontaktierung

Leiterplattenkontaktierung	SMD
Lötstifanordnung	über die gesamte Klemmenleiste in Reihe
Anzahl der Lötstifte pro Potential	2

Werkstoffdaten

Hinweis Werkstoffdaten	Informationen zu Materialangaben finden sie hier
Farbe	weiß
Isolierstoffgruppe	I
Isolierwerkstoff Hauptgehäuse	Polyphthalamid (PPA GF)
Brennbarkeitsklasse gemäß UL 94	V0
Kontaktwerkstoff	Kupferlegierung
Kontaktoberfläche	Zinn
Brandlast	0,002 MJ
Gewicht	0,1 g

Umgebungsbedingungen

Grenztemperaturbereich	-60 ... +105 °C
------------------------	-----------------

Kaufmännische Daten

Produktgruppe	33 (SMT Klemmen)
eCl@ss 10.0	27-14-11-06
eCl@ss 9.0	27-14-11-06
ETIM 8.0	EC001284
ETIM 7.0	EC001284
VPE (UVPE)	31800 (2650) St.
Verpackungsart	Karton
Ursprungsland	CH
GTIN	4055143082679
Zolltarifnummer	85369010000

Zulassungen / Zertifikate

Allgemeine Zulassungen



Zulassung	Norm	Zertifikatsname
CCA DEKRA Certification B.V.	EN 60947	NTR NL-7819
CCA DEKRA Certification B.V.	EN 60947	71-111131
CCA DEKRA Certification B.V.	EN 60838	NTR NL-7720
KEMA/KEUR DEKRA Certification B.V.	EN 60838	71-106226
UL Underwriters Laboratories Inc.	UL 1977	E45171

Downloads

Environmental Product Compliance

Compliance Search

Environmental Product Compliance
2059-301/998-403



Dokumentation

Weitere Informationen

Technischer Anhang

03.04.2019

pdf
3549.50 KB



CAD/CAE-Daten

CAD Daten

2D/3D Modelle
2059-301/998-403



CAE Daten

ZUKEN Portal
2059-301/998-403



1 Passende Produkte

1.1 Optionales Zubehör

1.1.1 Verbindungselement

1.1.1.1 Verbindungselement



Art-Nr.: 2059-901

Verbindungselement; Rastermaß 3 mm; 1-polig; Länge 15,3 mm; weiß

Art-Nr.: 2059-901/018-000

Verbindungselement; Rastermaß 3 mm; 1-polig; Länge 17,5 mm; weiß

Art-Nr.: 2059-901/021-000

Verbindungselement; Rastermaß 3 mm; 1-polig; Länge 20,5 mm; weiß

1.1.2 Werkzeug

1.1.2.1 Betätigungswerkzeug



Art-Nr.: 2059-189

Betätigungswerkzeug; aus Isolierwerkstoff; für Serie 2059



Art-Nr.: 206-859

Betätigungswerkzeug; für Serie 2059; mehrfarbig

Handhabungshinweise

Leiter anschließen



Leiter anschließen

