

2-331350-6 ✓ AKTIV

AMP | AMP BNC

Interne TE-Nummer 2-331350-6

BNC RF Interface, Plug, 50  $\Omega$ , RG 195 / RG 180A, Bayonet, 4 GHz

Operating Frequency, 1 Position, Sealable, Wire & Cable, AMP BNC

[Auf TE.com ansehen>](#)



Steckverbinder > HF-Steckverbinder > HF-Stecker & -Buchsen



HF-Schnittstelle: **BNC**

HF-SteckverbinderAusführung: **Stecker**

HF-Steckverbinder Außendurchmesser gesteckt (ca.): **14.53 mm [ .572 in ]**

Impedanz: **50  $\Omega$**

Mit HF-Kabeltyp kompatibel: **RG 180A, RG 195**

## Eigenschaften

### Produktmerkmale

Dichtungstyp für Steckverbinder	Stirnflächendichtung, Stirnflächendichtung
HF-Schnittstelle	BNC
HF-SteckverbinderAusführung	Stecker
Mit HF-Kabeltyp kompatibel	RG 180A, RG 195
Abdichtbar	Ja
Anschluss von Steckverbinder & Kontakt an	Leitungen und Kabel

### Konfigurationsmerkmale

Anzahl von Positionen	1
Anzahl der Koaxial-Kontakte	1

### Elektrische Kennwerte

Impedanz	50 $\Omega$
----------	-------------

### Sonstige Eigenschaften

Kabel-/SteckverbinderAusrichtung	Gerade
Gehäusematerial	Messing
Gehäusematerialoberfläche	Beschichtet
Material der Gehäusebeschichtung	Silber

### Kontaktmerkmale

Unterbeschichtungsmaterial des Stiftkontakts für HF-Steckverbinder	Nickel
--	--------

Crimptyp	Doppelt
----------	---------

Beschichtungsmaterial des Stiftkontakts für HF-Steckverbinder	Gold
---	------

Material des Stiftkontakts für HF-Steckverbinder	Messing
--	---------

### Klemmenmerkmale

Anschlussmethode für Leitungen und Kabel	Crimpverbindung
--	-----------------

### Montage und Anslusstechnik

HF-Steckverbinder-Kupplungsmechanismus	Bajonett
--	----------

HF-Kontakt-Fangmethode	Mechanische Eigenschaften
------------------------	---------------------------

### Abmessungen

HF-Steckverbinder Außendurchmesser gesteckt (ca.)	14.53 mm[.572 in]
---	-------------------

### Verwendungsbedingungen

Isolationsoption	Unisoliert
------------------	------------

Betriebstemperaturbereich	-65 – 165 °C[-85 – 329 °F]
---------------------------	----------------------------

### Betrieb/Anwendung

Betriebsfrequenz	4 GHz
------------------	-------

### Verpackungsmerkmale

Verpackungsmethode	Carton
--------------------	--------

### Weitere

Kupplungsmutterbasismaterial	Messing
------------------------------	---------

Güteklasse	Militär
------------	---------

Dielektrisches Material	PTFE
-------------------------	------

## Produkt-Compliance

Bitte besuchen Sie die Produktseite auf [TE.com](https://www.te.com) um Informationen über Produktkonformität zu erhalten.>

EU RoHS Richtlinie 2011/65/EU	Konform mit Ausnahmen
-------------------------------	-----------------------

EU ELV Richtlinie 2000/53/EG	Konform mit Ausnahmen
------------------------------	-----------------------

China RoHS 2 Richtlinie MIIT Order No 32, 2016	Eingeschränkte Materialien über dem Grenzwert
--	---

EU REACH Verordnung (EG) No. 1907/2006	Aktuelle ECHA Kandidatenliste: JAN 2023 (233) Kandidatenliste deklariert bezüglich: JUL 2021 (219) SVHC > Schwellenwert: Pb (4% in Contact/Component) <small>Sicherheitshinweise:</small>
--	---

Bei Gebrauch nicht essen, trinken oder rauchen. Nach Gebrauch ... gründlich waschen. Recyceln Sie den Artikel nach Möglichkeit und entsorgen Sie ihn, indem Sie alle geltenden behördlichen Vorschriften befolgen, die für Ihren geografischen Standort relevant sind.

Halogengehalt

Niedriger Brom-/Chlorgehalt – Br und Cl < 900 ppm im homogenen Material. Außerdem BFR/CFR/PVC-frei.

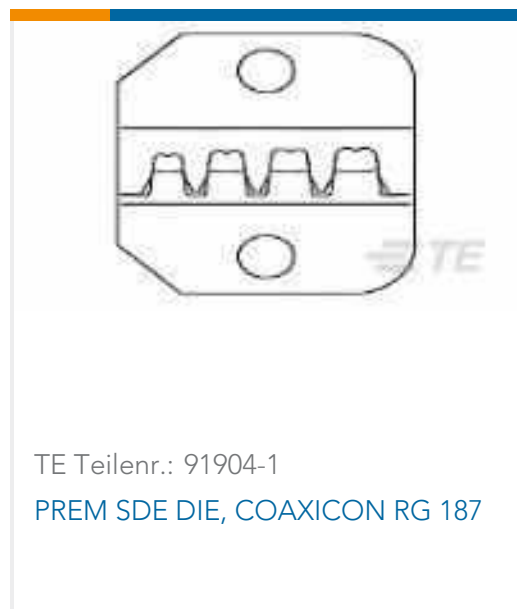
Lötfähigkeit

Für Lötfähigkeit nicht zutreffend

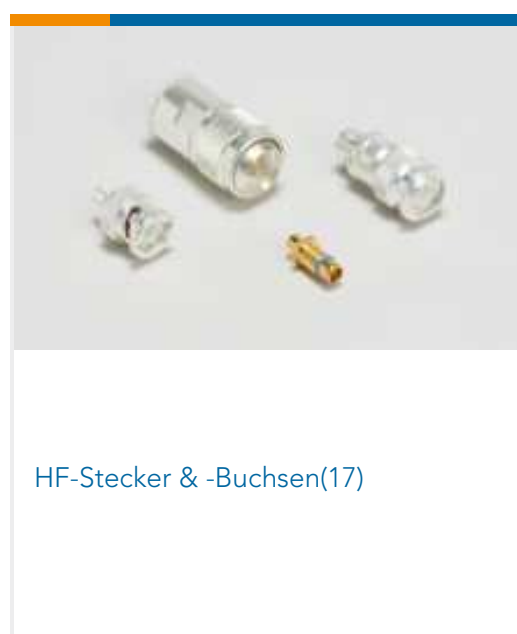
#### Produktkonformitäts-Disclaimer

Diese Informationen beruhen auf angemessenen Erkundigungen bei unseren Lieferanten und entsprechen unserem derzeitigen Wissensstand auf Grundlage der Angaben der Lieferanten. Diese Informationen können Änderungen erfahren. Die von TE als EU RoHS-konform ermittelten Teile weisen einen maximalen Gewichtsanteil von 0,1 % Blei, Chrom VI, Quecksilber, PBB, PBDE, DBP, BBP, DEHP und DIBP sowie 0,01 % Kadmium im homogenen Werkstoff auf oder sind gemäß der Anhänge zur Richtlinie 2011/65/EU (RoHS2) von diesen Grenzwerten ausgenommen. Elektrische und elektronische Endprodukte erhalten gemäß der Richtlinie 2011/65/EU eine CE-Kennzeichnung. Die Komponenten sind möglicherweise nicht CE-gekennzeichnet. Zusätzliche weisen die von TE als EU ELV-konform ermittelten Teile einen maximalen Gewichtsanteil von 0,1 % Blei, Chrom VI und Quecksilber sowie 0,01 % Kadmium im homogenen Werkstoff auf oder sind gemäß der Anhänge zur Richtlinie 2000/53/EG (ELV) von diesen Grenzwerten ausgenommen. Hinsichtlich der REACH Verordnung beruhen die Angaben von TE bezüglich der besonders besorgniserregenden Substanzen (Substances of Very High Concern, SvHC) auf den ‚Leitlinien zu den Anforderungen für Stoffe in Erzeugnissen‘, wie sie auf der Webseite der Europäischen Chemikalienagentur (ECHA) unter folgender URL publiziert sind: <https://echa.europa.eu/guidance-documents/guidance-on-reach>

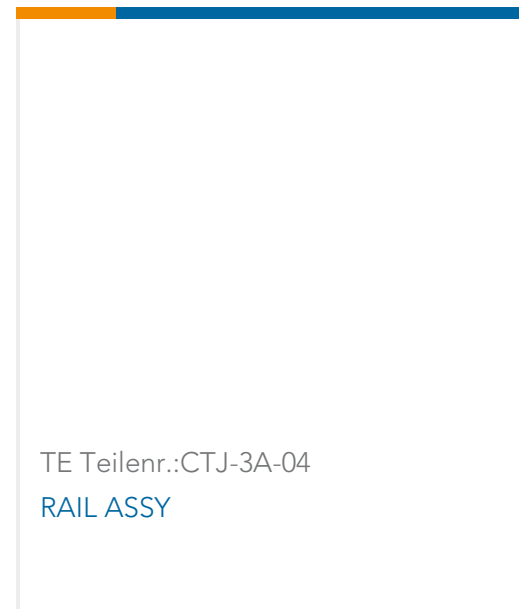
## Kompatible Teile



## Auch serienmäßig | AMP BNC



## Kunden kauften auch diese Produkte



## Dokumente

### Produktzeichnungen

#### BNC PLUG, PTFE

Englisch

### CAD-Dateien

#### Kundenmodell

[ENG\\_CVM\\_CVM\\_2-331350-6\\_BP.2d\\_dxf.zip](#)

Englisch

#### 3D PDF

3D

#### Kundenmodell

[ENG\\_CVM\\_CVM\\_2-331350-6\\_BP.3d\\_igs.zip](#)

Englisch

#### Kundenmodell

[ENG\\_CVM\\_CVM\\_2-331350-6\\_BP.3d\\_stp.zip](#)

Englisch

Indem Sie die CAD-Datei herunterladen stimmen Sie den [allgemeinen Verkaufsbedingungen](#) zu.

### Benutzeranleitungen

[COAXICON 50-Ohm RF Series BNC Plug Connectors 225395-\(\), 225886-\(\), and 331350-\(\)](#)

Englisch

#### Anleitung (USA)

Englisch