

Bitte beachten Sie, dass die in diesem PDF-Dokument angezeigten Daten aus unserem Online-Katalog generiert wurden. Bitte finden Sie die vollständigen Daten in der Benutzer-Dokumentation. Es gelten unsere Allgemeinen Nutzungsbedingungen für Downloads.

D-SUB-Stecker, 9-polig, Buchse, Belegung: 2, 3, 5, 6, 7, 9; zwei M12-Kabelzuführungen (A-kodiert) unter 90°. Bussystem: CAN, CANopen. Abschlusswiderstand über separaten M12-Terminator. Langversion; S7-kompatibel.



## Produktbeschreibung

Die SUBCON-PLUS-Schnellanschlussstecker mit M12-Anschluss gewährleisten eine fehlerfreie Installation von Bussystemen, dank Nutzung von komplett geprüften Komponenten wie Kabeln und Anschlusssteckern. Das innovative Gehäusekonzept bietet besten mechanischen Schutz gegen Umwelteinflüsse bei geringem Gewicht. So sind die Schnellanschlussstecker auch in vibrationsbehafteten Anwendungen bestens einsetzbar. Die einzigartige SPEEDCON-Schnellverriegelung an den M12-Anschlüssen bietet einen zuverlässigen Anschluss mit nur einer halben Umdrehung.

## Ihre Vorteile

- Einfache Inbetriebnahme, Plug-and-Play
- Fehlerfreie Installation, insbesondere im Serienmaschinenbau
- Schneller Anschluss dank M12-SPEEDCON-Schnellverriegelung
- Geringes Gewicht
- CANopen
- Terminierung mittels M12-Abschlusswiderstand
- Adapter zwischen IP20- und IP67-Umgebungen
- Durchkontaktierte Schirmung vom M12 zum D-SUB

## Kaufmännische Daten

Artikelnummer	2902731
Verpackungseinheit	1 Stück
Mindestbestellmenge	1 Stück
Verkaufsschlüssel	M1 - Kommunikationstechn.
Produktschlüssel	DNC541
Katalogseite	Seite 444 (C-6-2019)
GTIN	4046356672559
Gewicht pro Stück (inklusive Verpackung)	72,4 g
Gewicht pro Stück (exklusive Verpackung)	72,4 g
Zolltarifnummer	85366990
Ursprungsland	CN

2902731

<https://www.phoenixcontact.com/de/produkte/2902731>

## Technische Daten

### Artikeleigenschaften

Produkttyp	Datenstecker
MTTF	6706 Jahre (SN 29500 Standard, Temperatur 25 °C, Arbeitszyklus 21 %)
	1817 Jahre (SN 29500 Standard, Temperatur 40 °C, Arbeitszyklus 34,25 %)
	155 Jahre (SN 29500 Standard, Temperatur 40 °C, Arbeitszyklus 100 %)
Pinbelegung	2, 3, 5, 7, 9

### Elektrische Eigenschaften

Nennspannung $U_N$	5 V
Nennstrom $I_N$	100 mA

### Anschlussdaten

#### D-SUB-Steckanschluss

Anschlussart	D-SUB-Buchse
--------------	--------------

#### M12-Stecker

Anschlussart	M12-Steckverbinder, A-kodiert
--------------	-------------------------------

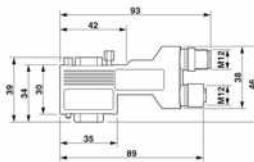
#### M12-Buchse

Anschlussart	M12-Steckverbinder, B-kodiert
--------------	-------------------------------

### Schnittstellen

Bussystem	CAN, CANopen, SafetyBus-P
Signal	CAN
	CANopen®

### Maße

Maßzeichnung	
Breite	16 mm
Höhe	41 mm
Länge	93 mm

### Materialangaben

Material	Polyamid
----------	----------

### Umwelt- und Lebensdauerbedingungen

# D-SUB-Busstecker - SUBCON-PLUS-CAN/90X/M12



2902731

<https://www.phoenixcontact.com/de/produkte/2902731>

## Umgebungsbedingungen

Schutzart	IP40
Umgebungstemperatur (Betrieb)	-30 °C ... 80 °C
Umgebungstemperatur (Lagerung/Transport)	-40 °C ... 85 °C
Umgebungstemperatur (Montage)	-20 °C ... 80 °C
Höhenlage	≤ 5000 m (Einschränkung siehe Herstellererklärung für Höhenbetrieb)
Zulässige Luftfeuchtigkeit (Betrieb)	10 % ... 95 % (keine Betauung)
Zulässige Luftfeuchtigkeit (Lagerung/Transport)	5 % ... 95 % (keine Betauung)

## Normen und Bestimmungen

Frei von lackbenetzungsstörenden Substanzen	gemäß VW-AUDI-Seat-Zentralnorm P-VW 3.10.7 57 65 0
---	--

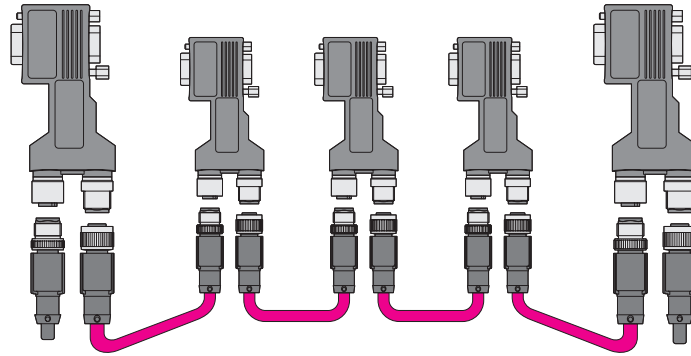
# D-SUB-Busstecker - SUBCON-PLUS-CAN/90X/M12

2902731

<https://www.phoenixcontact.com/de/produkte/2902731>

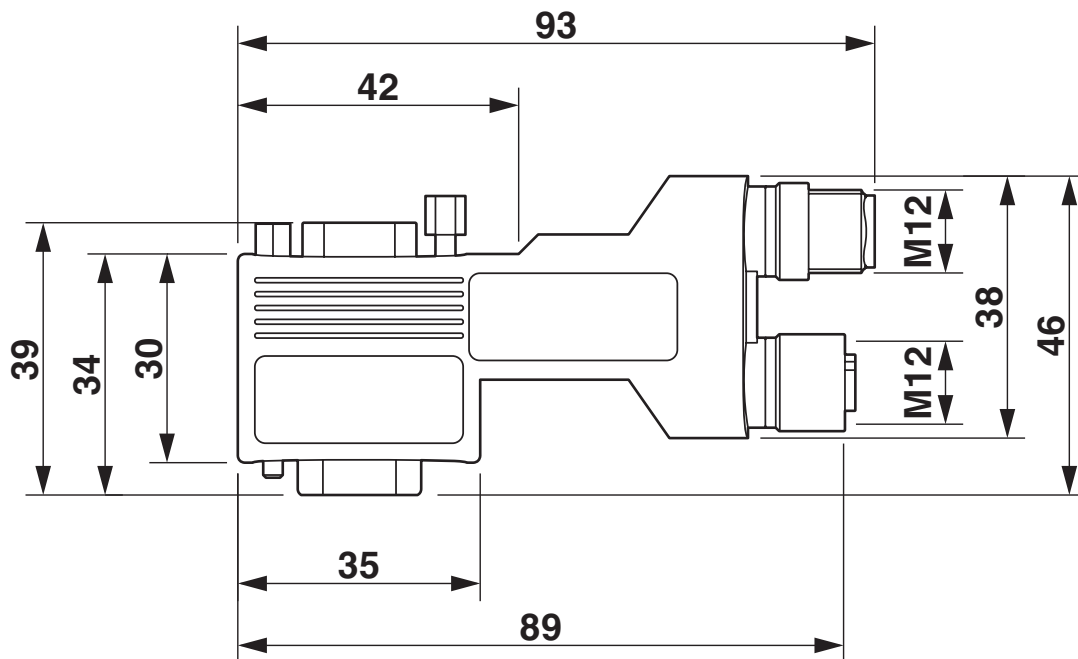
## Zeichnungen

Applikationszeichnung



Bus-/Linienstruktur

Maßzeichnung



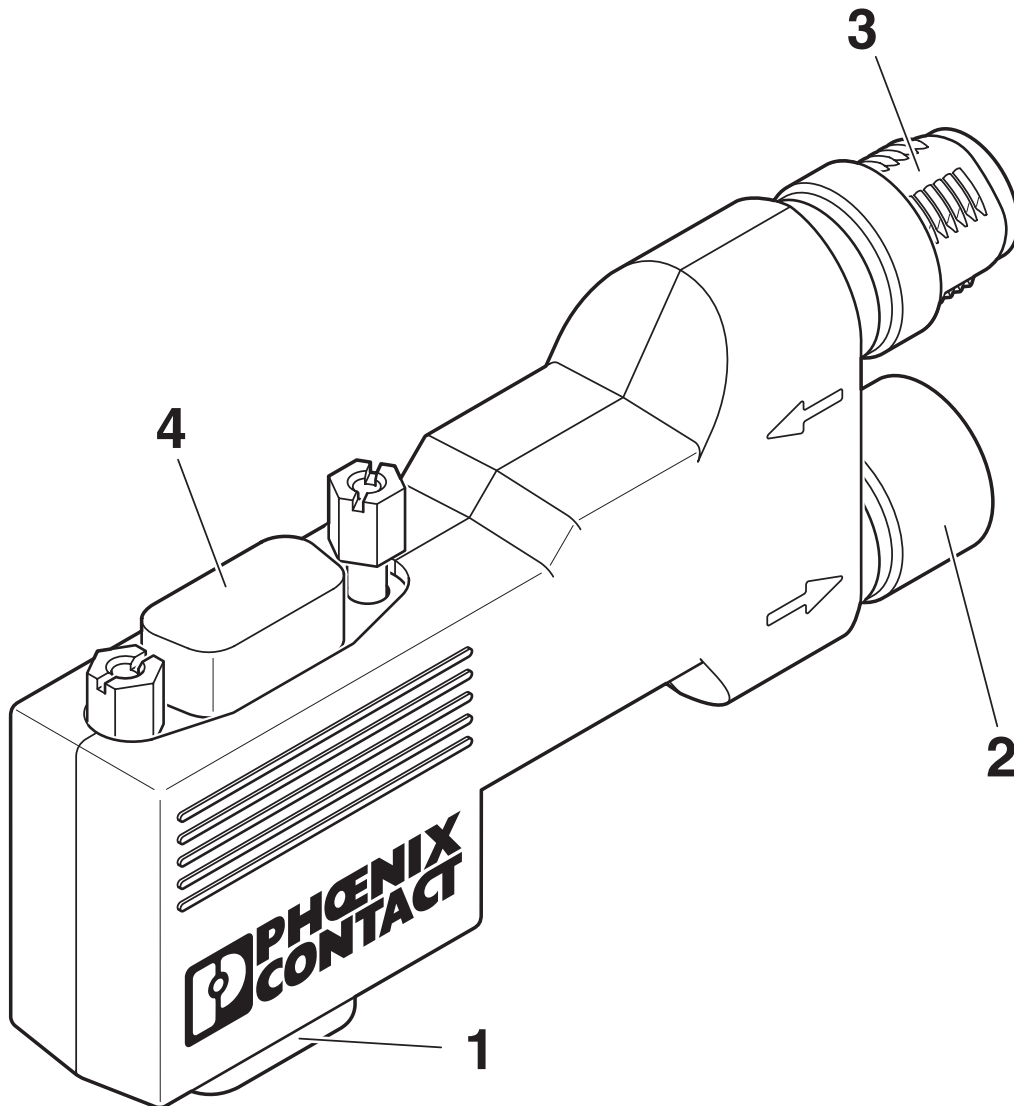
Maßbild SUBCON-PLUS...90X...M12, lange 90°-Variante

# D-SUB-Busstecker - SUBCON-PLUS-CAN/90X/M12

2902731

<https://www.phoenixcontact.com/de/produkte/2902731>

Schemazeichnung



## Funktionselemente

1 = D-SUB-9

2 = Abgehender M12-Anschluss

3 = Eingehender M12-Anschluss

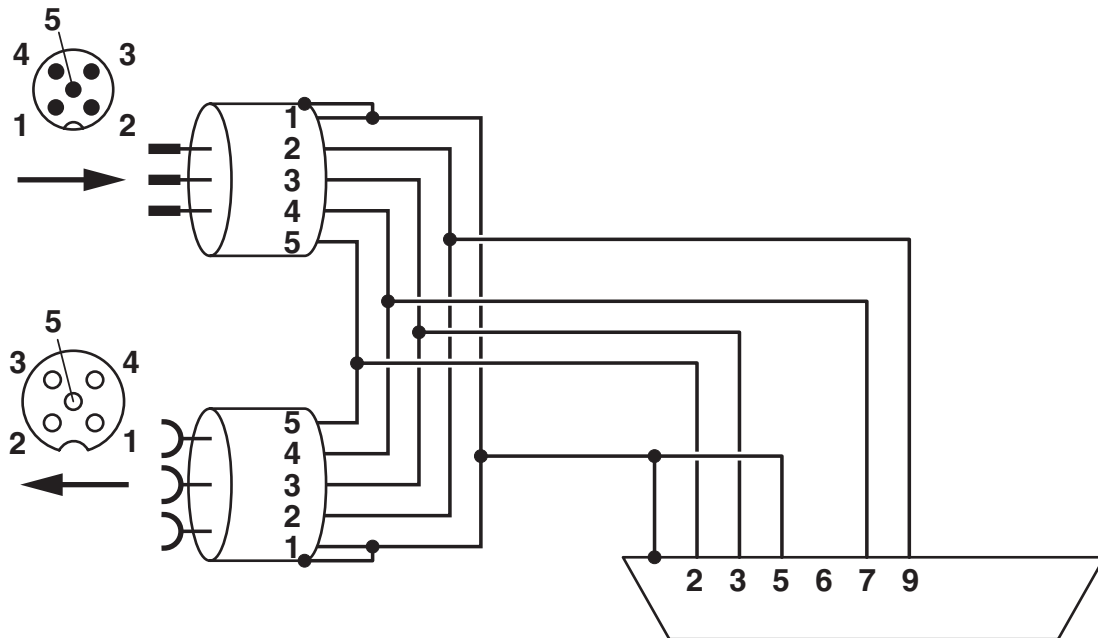
4 = D-SUB PG-Anschluss (abhängig von Variante)

# D-SUB-Busstecker - SUBCON-PLUS-CAN/90X/M12

2902731

<https://www.phoenixcontact.com/de/produkte/2902731>

Blockschaltbild



Funktionsschaltbild SUBCON-PLUS-CAN/...M12

# D-SUB-Busstecker - SUBCON-PLUS-CAN/90X/M12



2902731

<https://www.phoenixcontact.com/de/produkte/2902731>

## Zulassungen



**cUL Recognized**

Zulassungs-ID: FILE E 238705



**UL Recognized**

Zulassungs-ID: FILE E 238705

**cULus Recognized**

2902731

<https://www.phoenixcontact.com/de/produkte/2902731>

## Klassifikationen

### ECLASS

ECLASS-9.0	27440302
ECLASS-10.0.1	27440302
ECLASS-11.0	27440302

### ETIM

ETIM 8.0	EC001132
----------	----------

### UNSPSC

UNSPSC 21.0	39121400
-------------	----------



# D-SUB-Busstecker - SUBCON-PLUS-CAN/90X/M12



2902731

<https://www.phoenixcontact.com/de/produkte/2902731>

## Environmental Product Compliance

REACH SVHC	Lead 7439-92-1
China RoHS	Zeitraum für bestimmungsgemäße Verwendung (EFUP): 50 Jahre
	Informationen über gefährliche Substanzen finden Sie in der Herstellereklärung unter "Downloads"

# D-SUB-Busstecker - SUBCON-PLUS-CAN/90X/M12

2902731

<https://www.phoenixcontact.com/de/produkte/2902731>

## Zubehör

### Abschlusswiderstand

Abschlusswiderstand - SAC-5P-M12MS CAN TR - 1507816

<https://www.phoenixcontact.com/de/produkte/1507816>



Abschlusswiderstand CANopen<sup>®</sup>/DeviceNet<sup>™</sup> M12

---

### Abschlusswiderstand

Abschlusswiderstand - SAC-5P-M12FS CAN TR - 1529344

<https://www.phoenixcontact.com/de/produkte/1529344>



Abschlusswiderstand CANopen<sup>®</sup>/DeviceNet<sup>™</sup> M12

# D-SUB-Busstecker - SUBCON-PLUS-CAN/90X/M12

2902731

<https://www.phoenixcontact.com/de/produkte/2902731>

## D-SUB-Busstecker

D-SUB-Busstecker - SUBCON-PLUS-CAN/90X/PG/M12 - 2902730

<https://www.phoenixcontact.com/de/produkte/2902730>



D-SUB-Stecker, 9-polig, Buchse, mit PG-D-SUB-Stift, Belegung: 2,3,5,6,7,9; zwei M12-Kabelzuführungen (A-kodiert) unter 90°. Bussystem: CAN, CANopen. Abschlusswiderstand über separaten M12-Terminator. Langversion; S7-kompatibel.

---

## Bussystem-Kabel

Bussystem-Kabel - SAC-5P-MS/ 0,3-920/FS SCO - 1518258

<https://www.phoenixcontact.com/de/produkte/1518258>



Bussystem-Kabel, CANopen<sup>®</sup>, DeviceNet<sup>™</sup>, 5-polig, PUR halogenfrei, violett RAL 4001, geschirmt, Stecker gerade M12 SPEEDCON, Kodierung: A, auf Buchse gerade M12 SPEEDCON, Kodierung: A, Kabellänge: 0,3 m

# D-SUB-Busstecker - SUBCON-PLUS-CAN/90X/M12

2902731

<https://www.phoenixcontact.com/de/produkte/2902731>

## Bussystem-Kabel

Bussystem-Kabel - SAC-5P-MS/ 1,0-920/FS SCO - 1518274

<https://www.phoenixcontact.com/de/produkte/1518274>



Bussystem-Kabel, CANopen<sup>®</sup>, DeviceNet<sup>™</sup>, 5-polig, PUR halogenfrei, violett RAL 4001, geschirmt, Stecker gerade M12 SPEEDCON, Kodierung: A, auf Buchse gerade M12 SPEEDCON, Kodierung: A, Kabellänge: 1 m

---

## Bussystem-Kabel

Bussystem-Kabel - SAC-5P-MS/ 5,0-920/FS SCO - 1518290

<https://www.phoenixcontact.com/de/produkte/1518290>



Bussystem-Kabel, CANopen<sup>®</sup>, DeviceNet<sup>™</sup>, 5-polig, PUR halogenfrei, violett RAL 4001, geschirmt, Stecker gerade M12 SPEEDCON, Kodierung: A, auf Buchse gerade M12 SPEEDCON, Kodierung: A, Kabellänge: 5 m

# D-SUB-Busstecker - SUBCON-PLUS-CAN/90X/M12

2902731

<https://www.phoenixcontact.com/de/produkte/2902731>

## Bussystem-Kabel

Bussystem-Kabel - SAC-5P-MS-FS SCO/920/... - 1538157

<https://www.phoenixcontact.com/de/produkte/1538157>



Bussystem-Kabel, CANopen<sup>®</sup>, DeviceNet<sup>™</sup>, 5-polig, PUR halogenfrei, violett RAL 4001, geschirmt, Stecker gerade M12 SPEEDCON, Kodierung: A, auf Buchse gerade M12 SPEEDCON, Kodierung: A, Kabellänge: Freie Eingabe (0,2 ... 40,0 m)

---

## Bussystem-Kabel

Bussystem-Kabel - SAC-5P-MS/ 2,0-920 SCO - 1518177

<https://www.phoenixcontact.com/de/produkte/1518177>



Bussystem-Kabel, CANopen<sup>®</sup>, DeviceNet<sup>™</sup>, 5-polig, PUR halogenfrei, violett RAL 4001, geschirmt, Stecker gerade M12 SPEEDCON, Kodierung: A, auf freies Leitungsende, Kabellänge: 2 m

# D-SUB-Busstecker - SUBCON-PLUS-CAN/90X/M12



2902731

<https://www.phoenixcontact.com/de/produkte/2902731>

## Bussystem-Kabel

Bussystem-Kabel - SAC-5P-MS-FR SCO/920/... - 1433304

<https://www.phoenixcontact.com/de/produkte/1433304>



Bussystem-Kabel, CANopen<sup>®</sup>, DeviceNet<sup>™</sup>, 5-polig, PUR halogenfrei, violett RAL 4001, geschirmt, Stecker gerade M12 SPEEDCON, Kodierung: A, auf Buchse gewinkelt M12 SPEEDCON, Kodierung: A, Kabellänge: Freie Eingabe (0,2 ... 40,0 m)

---

Phoenix Contact 2023 © - Alle Rechte vorbehalten

<https://www.phoenixcontact.com>

PHOENIX CONTACT Deutschland GmbH

Flachmarktstraße 8

D-32825 Blomberg

+49 52 35/3-1 20 00

[info@phoenixcontact.de](mailto:info@phoenixcontact.de)