

**Adapter BNC**

- isoliert in Gehäuse eingespritzt
- zum Adaptieren von Ø 4 mm-System auf BNC-System
- Ø 4 mm-Stecker auf Sicherheits-BNC-Buchse

**Best.-Nr. ABNC 7007 / F / SW**

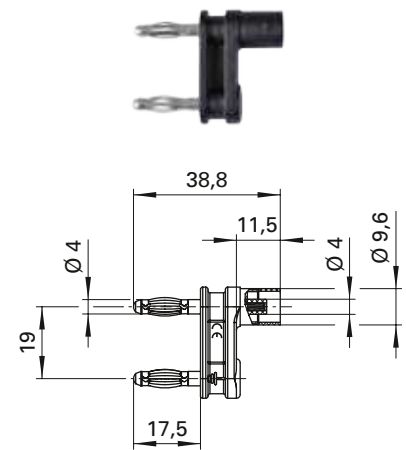
- Kontaktteile **vernickelt**
- Isolierteile Polyamid
- **Farben** siehe Tabelle

**Adapter BNC**

- *moulded insulation*
- *for adaption from 4 mm system to BNC system*
- *Ø 4 mm lamella-basket plugs to safety BNC-socket*

**Order No. ABNC 7007 / F / SW**

- *contact parts **nickel-plated***
- *insulation Polyamid*
- *colours see table*



Allgemeine Angaben	
Best.-Nr.	<b>ABNC 7007 / F / SW</b> Kontaktteile vernickelt
Farben	schwarz
Technische Daten	
Anschluss	Sicherheits-BNC-Buchse
Durchgangswiderstand	< 0,8 mΩ
Bemessungsspannung <sup>2)</sup>	33 V <sub>AC</sub> / 70 V <sub>DC</sub>
Bemessungsstrom <sup>2)</sup>	< 3 A
Temperatur-Einsatzbereich	von -20 °C bis +80 °C

<sup>2)</sup> bei normalen Umgebungstemperaturen

General information	
Order No.	<b>ABNC 7007 / F / SW</b> contact parts nickel-plated
colours	black
Technical data	
terminal	safety BNC socket
transition resistance	< 0.8 mΩ
rated voltage <sup>2)</sup>	33 V <sub>AC</sub> / 70 V <sub>DC</sub>
rated current <sup>2)</sup>	< 3 A
operating temperature	from -20 °C to +80 °C

<sup>2)</sup> at normal ambient temperatures