



Hauptmerkmale

Produktbereich	Telemecanique Inductive proximity sensors XS
Name der Reihe	Anwendung
Sensortyp	Induktiver Näherungssensor
Geräteanwendung	Drehzahlüberwachung ATEX Staub
Bezeichnung des Sensors	XSA
Sensorausführung	Zylindrisch M30
Größe	30 mm
Gehäusetype	Befestigt
Versenkt montierbar	Bündig montierbar
Material	Metall
Gehäusematerial	Vernickeltes Messing
Nennschaltabstand	10 mm
Typ des Ausgangssignals	Digital
Verdrahtungstechnik	3-drahtig
Funktion digitaler Ausgang	1Ö
Art des Ausgangsstroms	DC
Digitaler Ausgang	PNP
Elektrische Verbindung	Kabel
Kabellänge	2 m
Nennhilfsspannung [UH,nom]	12-48 V DC mit Verpolungsschutz
Schaltleistung in mA	<= 200 mA mit Überlast- und Kurzschlusschutz
Schutzart (IP)	IP67 entspricht IEC 60529

Zusatzmerkmale

Gewindetyp	M30 x 1.5
Erfassungsfläche	Vorne
Frontmaterial	PPS
Erfassungsbereich	> 8 - 15 mm
Einstellbarer Frequenzbereich	120...3000 cyc/mn
Betriebszone	0...8 mm
Differenzialstrecke	3-15 % von Fr
Wiederholungsgenauigkeit	3 % von Sr
Zusammensetzung des Kabels	3 x 0,34 mm ²
Kabelisolierung	PVC
Status-LED	Ausgangsstatus: 1 LED (rot)
Versorgungsspannungsgrenzen	10...58 V DC
Taktfrequenz	<= 800 Hz
Max. Spannungsabfall	<1,8 V (Status geschlossen)
Leistungsaufnahme	0-15 mA keine Last
Einschalt-Hochlaufverzögerung	9 s Standard
Beschriftung	II2 D-Ex tb IIIC T90 °C Db IP67
Gewindelänge	57 mm
Länge	81 mm

Montage

Umgebungseigenschaften	Gefahrenbereich
Normen	EN/IEC 60079-31 EN/IEC 60079-0
Richtlinien	2014/34/EU - ATEX-Richtlinie
Produktzertifizierungen	IEC-Ex INE 17.0006 INERIS 04ATEX0022
Umgebungstemperatur bei Betrieb	-20...60 °C
Staubzone	Zonen 21 - 22

Verpackungseinheiten

VPE 1 Art	PCE
VPE 1 Menge	1
VPE 1 Höhe	3,5 cm
VPE 1 Breite	11,2 cm
VPE 1 Länge	16,5 cm
VPE 1 Gewicht	251,0 g
VPE 2 Art	S02
VPE 2 Menge	10
VPE 2 Höhe	15,0 cm
VPE 2 Breite	30,0 cm
VPE 2 Länge	40,0 cm
VPE 2 Gewicht	2,78 kg

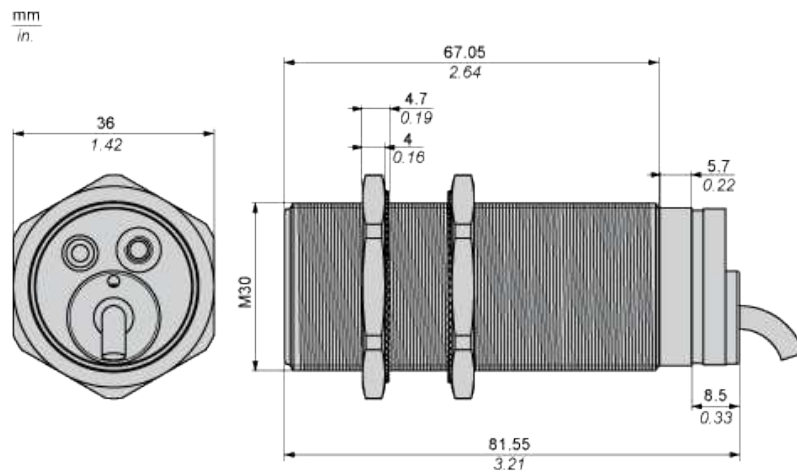
Nachhaltigkeit

Angebotsstatus nachhaltiges Produkt	Green Premium Produkt
REACH-Verordnung	REACH-Deklaration
EU-RoHS-Richtlinie	Übererfüllung der Konformität (außerhalb EU RoHS-Scope) EU-RoHS-Deklaration
Quecksilberfrei	Ja
Informationen zu RoHS-Ausnahmen	Ja
Umweltproduktdeklaration	Produktumweltprofil
Kreislaufwirtschafts-Profil	Entsorgungsinformationen

Vertragliche Gewährleistung

Garantie	18 months
----------	-----------

Abmessungen



(1) LED

Mindestmontageabstände

Nebeneinander



e(1) 20 mm / 0,79 in

≥

Gegenüber



e(2) 120 mm / 4,72 in

≥

Gegenüber Metallumgebung

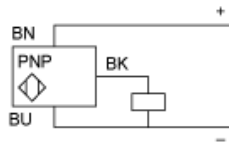


e(3) 30 mm / 1,18 in.

≥

Schaltpläne

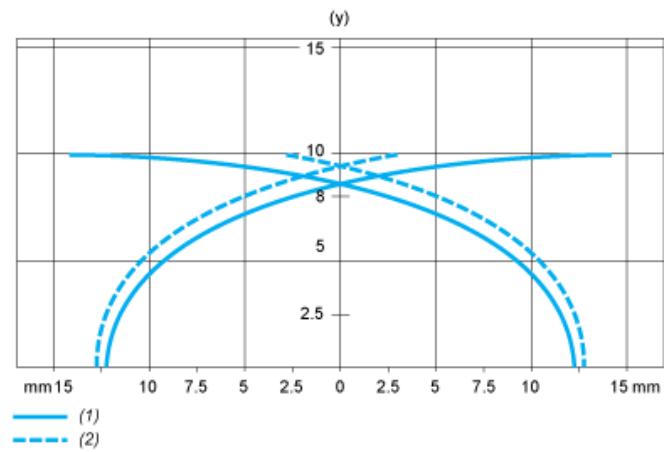
3-Leiter DC



BU : Blau
BN : Braun
BK : Schwarz

Leistungskennlinien

Zielobjekt aus Stahl: 30 x 30 x 1 mm



- (1) Einschaltpunkte
- (2) Ausschaltpunkte (Objekt nähert sich von der Seite)
- (y) Schaltabstand in mm