

ZMFK KB 6.10 KBF0.7 8 CU STTZN (365 127)

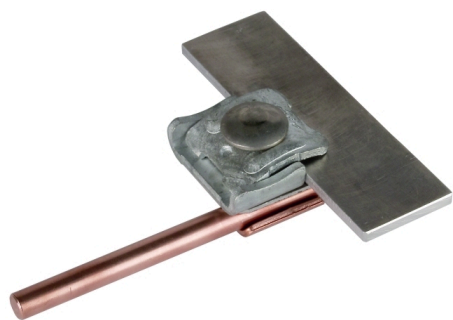
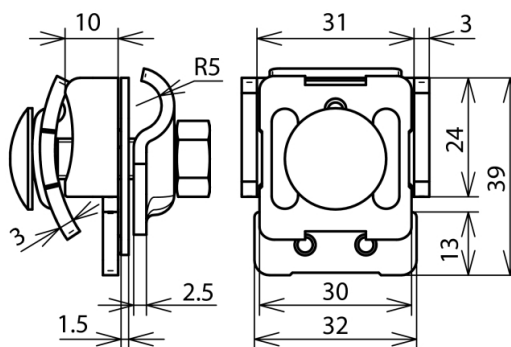


Abbildung unverbindlich



Anordnung:

Typ	ZMFK KB 6.10 KBF0.7 8 CU STTZN
Art.-Nr.	365 127
Klemmbereich Falz	0,7-8 mm
Werkstoff Klemme	Cu / St/tZn
Klemmbereich Rd	6-10 mm
Schraube	M8 x 35 mm
Werkstoff Schraube / Mutter	NIRO
Gewicht	104 g
Zolltarifnummer (Komb. Nomenklatur EU)	85389099
GTIN (EAN)	4013364080317
VPE	1 Stk.

*) Genaue Zuordnung siehe Prüfzertifikat.

Änderungen in Form und Technik, bei Maßen, Gewichten und Werkstoffen behalten wir uns im Sinne des Fortschrittes der Technik vor. Die Abbildungen sind unverbindlich.